

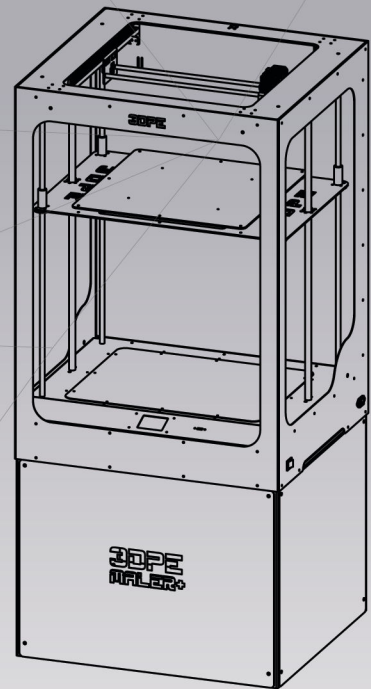
چاپگر سه بعدی مالر پلاس



Maler Plus: 400X400X700 mm

Printing the Future

- درگاه USB
- فایبرگ تاج
- پرینت بی صدا
- بدنه و شاسی فلزی
- سیستم UPS و Hibernate
- دقت چاپ بالا
- حسگر فیلامنت
- محور Z از دو سمت مهار



Maler Plus

ویژگیهای دستگاه:

- | | |
|---|-------------------------------------|
| Fused Deposition Modeling : FDM | ● تکنولوژی چاپ : |
| ۴۰۰*۴۰۰*۷۰۰ mm | ● ابعاد چاپ : |
| ۲۵ میکرون | ● ضخامت لایه : |
| ۳۶۰۰ mm/s | ● سرعت چاپ : |
| یک عدد | ● تعداد نازل : |
| ۲۰۰ تا ۸۰۰ میکرون | ● قطر نازل : |
| ۰ تا ۲۶۰ درجه سانتیگراد | ● دمای نازل : |
| لایزر پوشینگ و بال اسکرو (از دو سمت مهار) | ● سیستم حرکتی در محور Z : |
| ۵۰ میکرون | ● دقت حرکتی در محور X و Y : |
| ۲۰ میکرون | ● دقت حرکتی در محور Z : |
| USB | ● درگاه ارتباطی : |
| دارد | ● نمایشگر لمسی : |
| دارد | ● بستر گرم شونده : |
| دارد | ● حسگر فیلامنت : |
| دارد | ● سیستم بازیابی پرینت (Hibernate) : |
| دارد | ● سیستم عدم قطع پرینت (UPS) : |
| دارد | ● قابلیت نصب ماژول لیزر : |
| دارد | ● قابلیت نصب ماژول CNC : |
| دارد | ● قابلیت نصب ماژول پلاتر : |
| فلزی | ● بدنه دستگاه : |
| فلزی | ● اتصالات محورهای حرکتی : |
| ۷۱۰*۶۴۰*۱۰۰۰ mm | ● ابعاد دستگاه : |
| ۷۰ کیلوگرم | ● وزن دستگاه : |
| دارد | ● قابلیت پرینت بی صدا : |
| Simplify, Cura | ● قطر متریال ترموپلاستیک : |
| ۱,۷۵ mm | ● مواد مصرفی : |
- انواع ترموپلاستیک (فیلامنت):

PLA, ABS, PETG, FLEXIBLE TPU, WOOD, METAL, PP, HIPS, PVA, TRANSPARENT, NYLON

****دارای هجده ماه گارانتی و پنج سال خدمات پس از فروش****

3DPE.ir

تهران، خیابان ستارخان، خیابان شادمهر (شادمان)، خیابان جوزانی کهن، پلاک ۴۱

@my3dpe

@3dpe

sale@3dpe.ir

۰۹۱۲۵۲۵۷۳۸۵

۰۲۱-۶۶۰۲۳۰۶۱