

پمپ سانترفیوژ آزمایشگاهی

مدل BS-LAB-PUMP-0.55



شرکت صنعتی بهناب سازان اولین سازنده پمپ های سانترفیوژ آزمایشگاهی
تمام استیل (در ایران و خاورمیانه) با بهره گیری از تکنولوژی روز دنیا توانسته است
این مدل دستگاه را برای صنعت کشور با استفاده از بهترین مواد طراحی و تولید نماید.

مشخصات فنی

ردیف	نام	مدل	ابعاد cm			ظرفیت کاری لیتر در ساعت	قطر ورودی mm	قطر خروجی mm
			ارتفاع	عرض	طول			
۱	پمپ سانترفیوژ آزمایشگاهی 0.18	BS-LAB-PUMP-0.18	۲۰	۱۰	۱۵	۲۰۰ تا ۵۰	۲۵	۱۶
۲	پمپ سانترفیوژ آزمایشگاهی 0.37	BS-LAB-PUMP-0.37	۲۰	۱۲	۱۸	۳۰۰ تا ۲۰۰	۲۵	۱۶
۳	پمپ سانترفیوژ آزمایشگاهی 0.55	BS-LAB-PUMP-0.55	۲۵	۱۵	۲۰	۴۰۰ تا ۳۰۰	۲۵	۲۵
۴	پمپ سانترفیوژ آزمایشگاهی 0.75	BS-LAB-PUMP-0.75	۲۵	۲۰	۲۰	۵۰۰ تا ۴۰۰	۲۵	۲۵



شرکت صنعتی بهناپ سازان

طراح و سازنده ماشین آلات صنایع لبنی
غذایی، شیمیایی و آرایشی و بهداشتی

نصب و راه اندازی

پمپ های آزمایشگاهی ساخت شرکت بهناپ سازان نیاز به نصب و راه اندازی از طرف شرکت ندارد. تنها در هنگام کار با این دستگاه فقط باید کابل برق و قسمت های ورودی و خروجی مواد و محصول به آن متصل گردد و روش کارکرد، دستور العمل نگهداری و سرویس نیز در زمان تحویل به مشتری آموزش داده می شود.

۱. ابتدا دستگاه را در محل مناسب و نهایی خود قرار داده و سپس با استفاده از تفلون های زیر پایه ها دستگاه را تراز نموده و مطمئن شوید که دستگاه در جای خود ثابت و هیچگونه لقی و ارتعاش ندارد.
۲. دستگاه را بدون اینکه موادی در آن باشد تستو یا روشن نکنید زیرا به دستگاه آسیب وارد می گردد.
۳. همیشه پس از انجام کار قسمت جلوی پمپ، قسمتی که مواد به آن وارد می شود را شست و شو دهید و آب و مواد زاید و اضافه را از آن خارج نمایید.

شرایط گارانتی

گارانتی دستگاه مربوط به دستگاههایی است که بصورت مستقیم از شرکت خریداری شده و شامل دستگاههای کارکرده نمی باشد.
گارانتی به قسمت هایی از دستگاه تعلق میگیرد که ساخت خود شرکت می باشد. مانند قسمت جلوی پمپ، پروانه و ... و شامل خرابی مواردی مانند سیل آب بندی و الکتروموتور نمی باشد.
لازم به ذکر است که شرکت ما به شرکت های دارای ماشین آلات خارجی و وارداتی هم تا حد امکان خدمات ارائه می نمایم.

خدمات پس از فروش

کلید دستگاههای ساخت شرکت بهناپ سازان به مدت ۱۰ سال از خدمات پس از فروش بهره می برند و شامل خدمات پس از فروش می باشند. جهت استفاده از خدمت پس از فروش می بایست با شرکت تماس گرفته و واحد امور مشتریان ارتباط بگیرید.

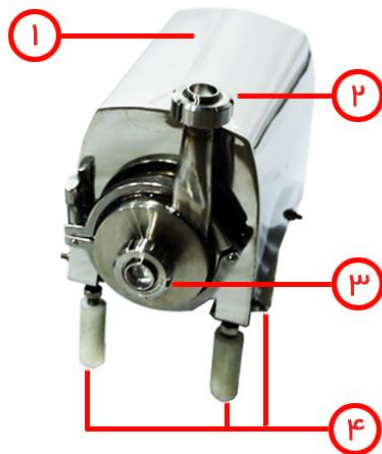
تلفن: ۰۲۱-۶۴۸۴۶۶۶۷
موبایل: ۰۹۱۲۱۷۵۰۰۷
فکس: ۰۲۱-۴۶۸۷۵۰۷۷

آدرس: تهران - کیلومتر ۲۰ جاده قدیم کرج - شهر قدس
بلوار امام زاده - خیابان گلبرگ جنوبی - کوچه گلچین یکم - پلاک ۲۲
Website: www.behnabsazaqn.com E-mail: info@behnabsazan.com

شرایط محیطی لازم برای نصب و راه اندازی و نگهداری

دستگاه را در جایی قرار دهید که اطراف آن باز بوده و جریان گردش هوا وجود داشته باشد. دمای محیط اطراف بیش از ۴۰ درجه و کمتر از ۱۰ درجه سانتیگراد نباشد.

قسمت های مختلف دستگاه



طبق عکس قسمت ها مختلف دستگاه به شرح زیر می باشد.

۱. کاور استیل دستگاه (جهت پوشش الکترو موتور)
۲. لوله خروجی مواد و یا محصول
۳. لوله ورودی مواد و یا محصول
۴. پایه های تفلونی تنظیم ارتفاع و لرزه گیر

شرایط کالیبراسیون

دستگاههای ساخت شرکت بهناب سازان در همان ابتدای امر ساخت شرکت بهناب سازان توسط خود شرکت کالیبره می گردند و دیگر نیاز به کالیبراسیون ندارد اما در صورت نیاز باید با شرکت تماس حاصل فرمایید.