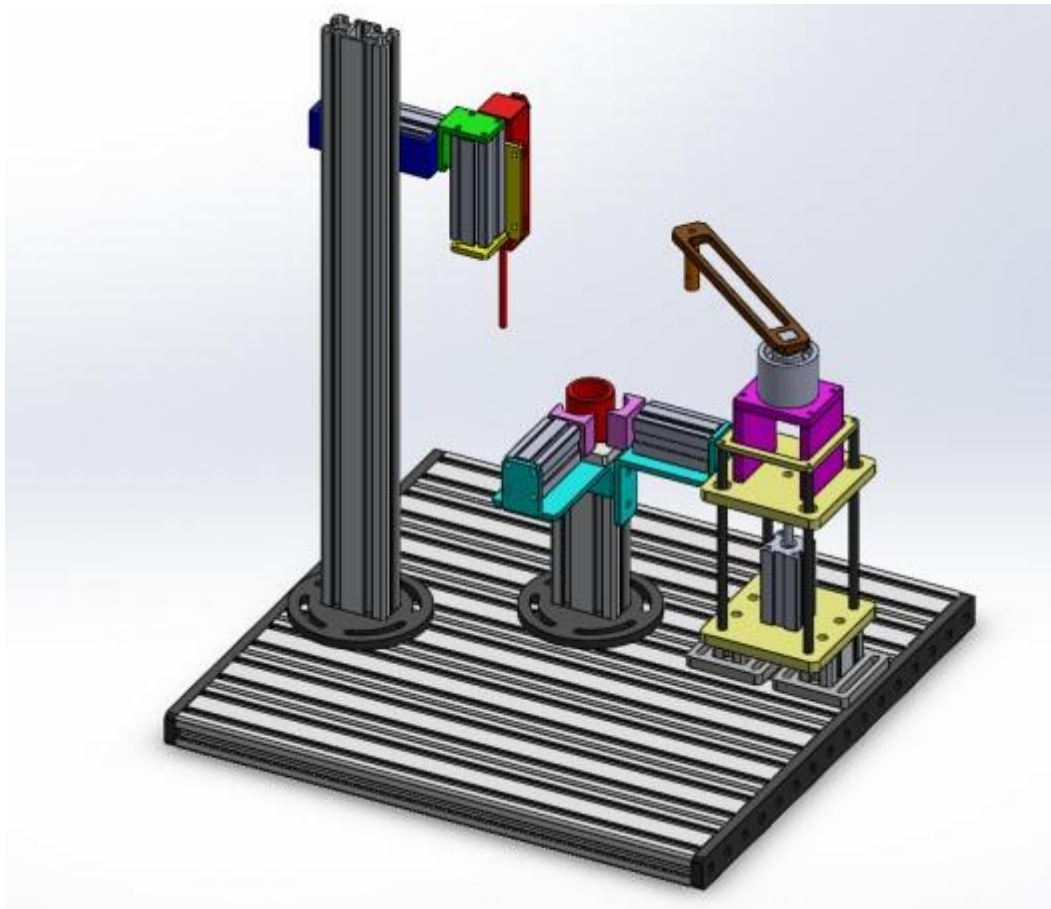


# Qeshm Voltage

مجموعه آموزشی  
مکاترونیک  
**QV-SMEC-T-01**

## شرایط گارانتی و خدمات پس از فروش



مجموعه فوق ترکیبی از بخش مکانیک و الکترونیک می باشد که هر دو بخش مستلزم مراقبت و نگهداری می باشد . در بخش مکانیک می بایست کلیه تجهیزات ( نظیر سیلندرها ، پروفیل ها ، ساپورتها و .... ) هر ماه از لحاظ عملکرد ، خوردگی ، زنگ زدگی و .... بررسی شوند. شلنگهای پنوماتیک ، فلو کنترلرها می بایست از لحاظ نشتی هوا بررسی شوند. در بخش الکترونیک نیز می بایست سنسورها ، موتورها، شیربرقی ها از لحاظ اتصال به برد I/O بررسی شوند.

### گارانتی و خدمات پس از فروش

(خدمات ضمانت) گارانتی شامل تعمیر یا سرویس دستگاه و ارائه خدمات رایگان بمدت یکسال میباشد،خدمات پس از فروش بمدت 10 سال می باشد .

**ضمانتنامه ارائه شده شامل موارد ذیل نمی باشد :**

- 1- صدمات ناشی از حمل و نقل، نوسانات برق، آتش سوزی یا حرارت زیاد، گردوغبار شدید، رعد و برق، حوادث طبیعی، ضربه و استفاده غلط و یا بی توجهی به دستورالعملهای ذکر شده در دفترچه راهنمای دستگاه
- 2- دستگاههایی که دستکاری شده اند و یا توسط اشخاصی بجز نمایندگان شرکت تعمیر شده باشند
- 3- هر نوع دستکاری و یا آسیب در هولوگرام های نصب شده، بر روی دستگاه
- 4- مواد مصرفی شامل گارانتی نمیشد
- 5- سوختن تجهیزات سیستم کنترل و PLC در صورت استفاده از برق 220VAC
- 6- سوختن انواع تجهیزات سنسورها ، شیربزقی ها، موتورها
- 7- دستکاری مدارات فرمان
- 8- تغییر برنامه سیستم کنترل و دانلود بر روی PLC
- 9- صدمات و خرابیهای ناشی از اتصال غلط یا ارتباط دستگاه با سایر دستگاهها، تجهیزات و لوازم جانبی غیر سازگار یا معیوب، ( در غیر اینصورت تجهیزات قابلیت تعویض خواهند داشت)
- 10- استفاده از دستگاه خارج از شرایط استاندارد محیطی