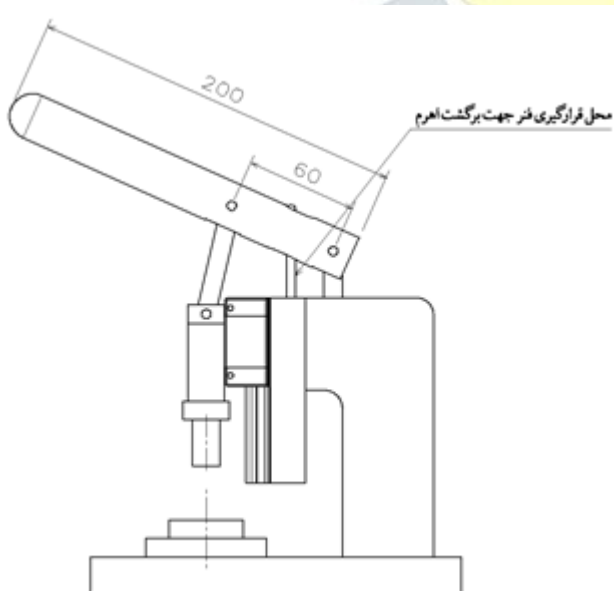


شرایط گارانتی:

- خدمات گارانتی تنها برای تعمیر و تعویض قطعات است.
- حداکثر زمان پوشش گارانتی ۱۲ ماه است.
- ضمانتنامه در شرایط ذیل فاقد اعتبار است:
 - صدمات یا ضربات ناشی از حمل و نقل، جابجایی، تماس یا نفوذ آب و مواد شیمیایی، آتش یا حرارت زیاد، گرد و غبار شدید و حوادث طبیعی
 - استفاده نادرست و برخلاف دستورالعملهای آموزشی دستگاه
 - دستکاری و باز کردن دستگاه توسط افراد غیر مجاز
- خدمات پس از فروش به مدت ۱۰ سال از تاریخ تحویل با دریافت هزینه امکان پذیر است.
- هرگونه ضربه به دستگاه، تمامی گارانتی را ملغی خواهد نمود.
- هرگونه تنظیم مجدد سنبه و ماتریس باعث ابطال گارانتی میشود.



مبتکر صنعت از



MS-GAP.COM



mobtakersanat.teg@gmail.com



۰۲۱-۶۶۶۸۱۵۹۴
۰۹۰۳-۱۹۷۶۹۶۷

تهران، کیلومتر ۲ جاده قدیم کرج (فتح)، مقابل بانک کارآفرین

