

ربات صنعتی پالتایزر 4 درجه

QVR-PAL-4DEG-B

ورژن جدید پالتایزر ساخته شده توسط شرکت:



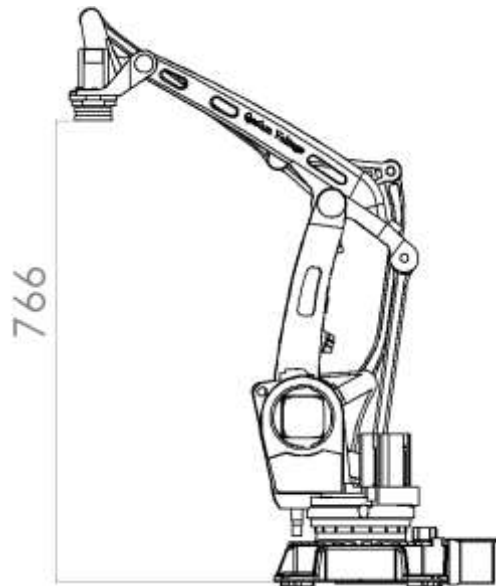
تهران - خیابان انقلاب، لاله زار نو، بین کوشک و منوچهری، کوی مصباح کریمی،
ساختمان شماره 14، واحد 10

تلفن: 66760558 - 66730954 - 66733040 (021) فکس: 66760281 (021) صندوق پستی تهران
www.Qeshmvoltage.com E-mail: as1.support@Qeshmvoltage.com

Electrical & Electronic Engineering Co (p.j.s)

شرکت مهندسی برق و الکترونیک (سهامی خاص)

ابزار دقیق رباتیک مکاترونیک پنوماتیک هوش مصنوعی اتوماسیون صنعتی



تهران - خیابان انقلاب، لاله زار نو، بین کوشک و منوچهری، کوی مصباح کریمی،

ساختمان شماره 14، واحد 10

تلفن: 66760558 - 66730954 - 66733040 (021) فکس: 66760281 (021) صندوق پستی تهران

www.Qeshmvoltage.com E-mail: as1.support@Qeshmvoltage.com

شرایط محیطی نصب و راه اندازی ربات به شرح ذیل میباشد:

- اتاق آزمایشگاه با مساحت حداقل 10 متر مربع به دور از و سیمها و کابلهاي فشار قوی و با دمای حداکثر 55 درجه
- وجود برق تک فاز 220VAC

نصب و راه اندازی و نگهداری مجموعه آموزشی در شرایط ذیل پیشنهاد نمی شود:

- محیط Out door
- محیط با رطوبت بالا
- محیط با دمای بالا
- محیط با نویزپذیری بالا و برق فشار قوی

محیط نصب ست باید عاری از هرگونه رطوبت و گرد و غبار، لرزش و ارتعاشات باشد. دستگاه باید دور از محیط کارگاهی قرار گیرد و سطحی که ست روی آن قرار میگیرد تراز باشد.