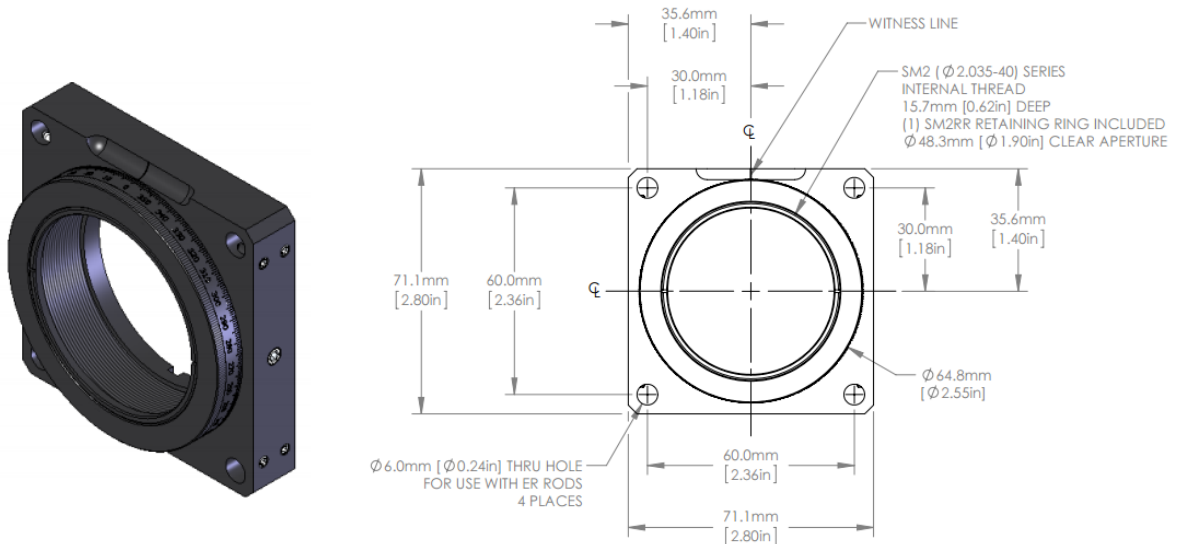


نگهدارنده قابل چرخش اپتیک ۲ اینچ مناسب برای قفس ۶۰ میلی متر

- قابلیت نگهداری از المان های اپتیکی ۲ اینچی
- چرخش پیوسته ۳۶۰ درجه ای
- قابلیت اتصال به میله استیل

این نگهدارنده جهت نگهداری از المان های اپتیکی (مانند پلاریزور) با قطر ۲ اینچ و حداکثر ضخامت ۱۳ میلی متر طراحی شده است. از این نگهدارنده می توان در سیستم قفس اپتیکی و یا به تنهایی و با استفاده از میله استیل و نگهدارنده میله استفاده کرد. مکانیزم چرخش نرم این قطعه اجازه ی تنظیم دقیق چرخش قطعه را میسر می سازد. این زاویه می تواند توسط یک پیچ قفل کننده، ثابت شود. در قسمت زیرین این نگهدارنده یک سوراخ M4 ایجاد شده است که اتصال این نگهدارنده به میله استیل را امکان پذیر می سازد.



شرح	کد فنی
نگهدارنده قابل چرخش اپتیک ۲ اینچ مناسب برای قفس ۶۰ میلی متر	CRM2

مشاهده صفحه این محصول در سایت شرکت پلاریتک



[نگهدارنده چرخان ۱ اینچی](#)



[نگهدارنده چرخان فوق دقیق](#)