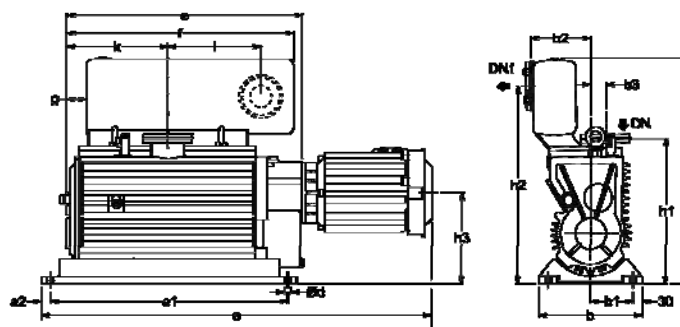


پمپ‌های خلا، روتاری پیستونی - دو مرحله‌ای



پمپ خلا، روتاری پیستونی دومرحله‌ای سری RPVAC D تنها در سایز ۲۰۰ مترمکعب بر ساعت تولید و ارائه می‌شود. از ویژگی‌های آن می‌توان سرعت تخلیه بالا، توانایی کار دائم و مطمئن، مجهز بودن به گازبلاست، خلا، نهایی خوب با و بدون گازبلاست، و نگهداری آسان اشاره نمود. پمپ‌های RPVAC D طیف گسترده‌ای از کاربردهای آزمایشگاهی، تحقیقاتی و صنعتی در صنایع شیمیایی و دارویی، غذایی، متالورژی، لایه نشانی، انواع اتوکلاو و کوره‌های خلا، الکترونیک، خودرو، لیزر، شیشه سازی فضایی، برودتی و تهویه، مهندسی مکانیک، انواع خشک کن‌های تحت خلا و ... را پوشش می‌دهند. این پمپ‌ها به عنوان پمپ اصلی در سیستم‌های خلا، پایین و متوسط، همچنین پمپ پشتیبان (Backing Pump) برای پمپ‌های روتز (سری ROVAC)، دیفیوژن (سری DIVAC)، توربومولکولر (Turbomolecular) و سایر سیستم‌های خلا، فوق بالا (Ultra High Vacuum) به کار می‌روند.

ابعاد



RPVAC 200D	DN	DN1	a	a1	a2	b	b1	b2	b3	Ød	e	f	g	h	h1	h2	h3	k	l
mm	63 ISO-K	63 ISO-K	1283	780	30	340	140	193	50	14	774	745	65	742	475	649	298	332	304

Technical Data

RPVAC 200D

مشخصات فنی

Nominal pumping speed	$m^3 \times h^{-1}$ (cfm)	225 (132.5)	ظرفیت نامی پمپ
Pumping speed	$m^3 \times h^{-1}$ (cfm)	200 (117.8)	ظرفیت پمپ
Ultimate partial pressure without gas ballast	mbar (Torr)	$5 \times 10^{-4}$ ( $3.75 \times 10^{-4}$ )	فشار جزئی نهایی بدون گازبلاست
Average noise level to DIN 45 635	dB(A)	< 76	میزان صدای متوسط بر طبق DIN 45 635
Mains voltage 3-ph.	V	230/400	ولتاژ اصلی ۳ فاز
Motor power at 220 / 380 V, 50 Hz	kW (hp)	5.5 (7.5)	توان موتور در 220 / 380 V, 50 Hz
Nominal motor speed	rpm	1500	دور نامی الکتروموتور
Speed of the pump	rpm	540	دور الکتروموتور
Motor protection	IP	54	درجه حفاظت
Oil filling, min. / max.	l (qt)	4.4(4.6)	حجم روغن بیشترین / کمترین
Weight	kg (lbs)	375 (827)	وزن
Intake port	DN	63 ISO-K	اتصال ورودی
Exhaust port	DN	63 ISO-K	اتصال خروجی