



تولید کننده تجهیزات و ماشین آلات آزمایشگاهی و کارگاهی صنایع سرامیک هنری

0 2 1 7 6 2 3 1 5 9 0

0 2 1 7 6 2 3 1 5 9 5

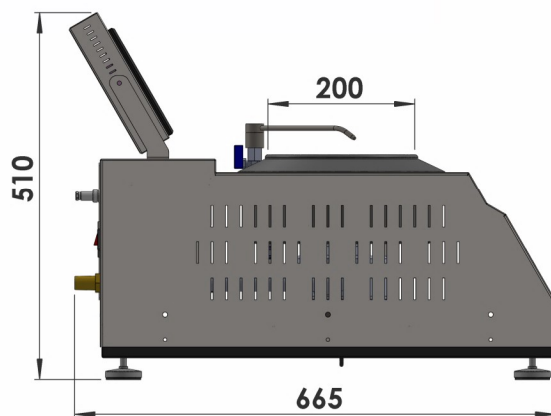
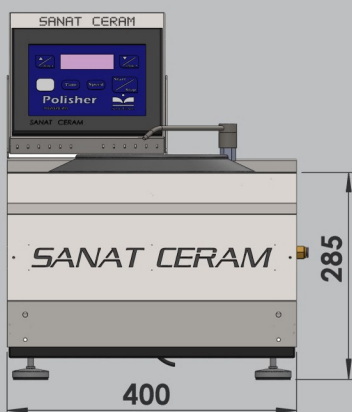
www.sanatceram.ir

این دستگاه برای پرداخت نهایی نمونه های متالوگرافی مورد استفاده قرار می گیرد. سرعت دوران این دستگاه قابل تنظیم است.

مشخصات فنی:

- دارای الکترو موتور دایرکت درایو (شفت مستقیم).
- قابلیت تنظیم سرعت توسط مدار الکترونیکی ۰ تا ۴۰۰ دور در دقیقه.
- دارای تایمر جهت تنظیم مدت زمان پولیش نمونه.
- اتصالات زیر دیسک از جنس آلومینیوم آلیاژی.
- دارای دیسک قطر ۲۰ سانتیمتر از جنس تفلون ضد سایش (ABS) به صورت متحرک.
- دیسک دارای رینگ نگهدارنده سمباده یا نمد از جنس آلومینیوم.
- بدنه دستگاه گالوانیزه با پوشش رنگ الکترواستاتیک.
- مجهز به سیستم آفشان و تخلیه فاضلاب.
- دارای شیر برقی قطع و وصل آب از روی پنل دستگاه.

METALOGGERAPHY POLISHER



وزن (kg)	ابعاد دستگاه (cm)			قطر دیسک (cm)	برق مورد نیاز تکفاز ۲۲۰ ولت	مدل
	W	D	H			
32	40	67	51	20		PO1D20