

آرای پژوهش پیشتاز در توسعه پژوهش و کاربرد نانوفناوری



آرای پژوهش

اولین تولید کننده AFM پیشرفته در ایران



AFM اصلی ترین ابزار در
اجرای پروژه های نانوفناوری



• کیلومتر ۲۰ جاده دماوند، پارک فناوری پردیس
• تلفن: ۷۶۲ ۵۰۱۸۶ - ۷۶۲ ۵۰۱۸۷
• فکس: ۷۶۲ ۵۰۵۹۶

www.ara-research.com
info@ara-research.com

مقدمه

۲ آشنایی با آراپژوهش

۳ AFM چیست؟

محصولات

۴ Multi-Mode AFM

۵ Bio-AFM

۶ NanoVac

۷ HighSpeed AFM

۸ Educational AFM

۹ مدهای کاری AFM

۱۰ مشخصات فنی

آشنایی با آرا پژوهش

سخن مدیر عامل:

در اواخر دهه ۷۰ شمسی که کشور مراحل سازندگی پس از جنگ را پشت سر گذاشته و در حال برنامه ریزی جهت توسعه علم و فناوری بود، نانو فناوری به عنوان یکی از اولویت‌های اصلی در کشور مطرح بود.

در آن زمان و پس از ۲۰ سال سابقه پژوهشی و تدریس در دانشگاه صنعتی شریف به عنوان مشاور علمی در دفتر فناوری‌های ریاست جمهوری مشغول بودم. باور داشتم که اگر بخواهد اتفاقی عملی و دستاوردی کاربردی در زمینه نانو در کشور ایجاد شود، در کنار مباحث تئوری می‌باید پژوهش‌های کاربردی و عملی توسعه یافته و امکان تصویربرداری نانومتری و تعیین خواص مواد در مقیاس

نانو بوجود آید. برپایه آشنایی قبلی که با روش‌های نانوسکوپی داشته و پس از بررسی‌های بیشتر، AFM را کاربردی‌ترین دستگاه در فناوری نانو تشخیص و آن را جهت ساخت انتخاب نمودم.

نزدیک به ۱۰ سال طراحی و ساخت پروتوتایپ میکروسکوپ نیروی اتمی به طول انجامید، تا سرانجام در سی‌امین سالگرد پیروزی انقلاب اسلامی، نمونه اولیه دستگاه رونمایی و پس از دو سال فعالیت به منظور تجاری‌سازی، فروش دستگاه آغاز شد. تا به امروز موفق به تجهیز نزدیک به ۸۰ مرکز علمی و پژوهشی شامل دانشگاه‌های سراسری و آزاد، پارک‌های علم و فناوری، بیمارستان‌ها، مراکز پژوهشی و پژوهش‌سراها گردیده‌ایم.

عامل اصلی در موفقیت کسب شده را نیروی انسانی می‌دانم. جوانان ارزشمندی که احساس "ما می‌توانیم" در کار با آنها هر روز بیش از قبل در من تقویت شد. نخبگانی که تعداد آنها در شرکت آرا پژوهش در

طی ۳ سال گذشته از کمتر از ۱۰ نفر به بیش از ۵۰ نفر افزایش یافت. آرا پژوهش در دفتری ۱۰۰ متری شروع بکار نمود و توانست در سال ۱۳۹۴ به بیش از ۱۵۰۰ مترمربع زیر بنا برسد که بالغ بر ۵۰ درصد آن به تحقیق و توسعه اختصاص دارد.

آرا پژوهش از یک دستگاه AFM با دو مد کاری در سال ۱۳۸۸ به ۵ مدل دستگاه با کارکردهای متفاوت و ۱۴ مد کاری در سال ۱۳۹۴ رسیده است و این روند تحقیق و توسعه ادامه دارد، به لطف الهی.

اگر علم به فناوری تبدیل نشود نمی‌تواند تولید ثروت نماید. ایجاد فناوری از میدان پروژه‌های آزمایشگاهی و تحقیقات عملی شروع می‌شود. امروز ما با مجهز نمودن مراکز علمی و تحقیقاتی به نانوسکوپ AFM این میدان را برای آنها گشوده‌ایم.



کاربران ARA-AFM در ایران

جدول زمانی پیشرفت، از آغاز تا امروز



AFM چیست؟

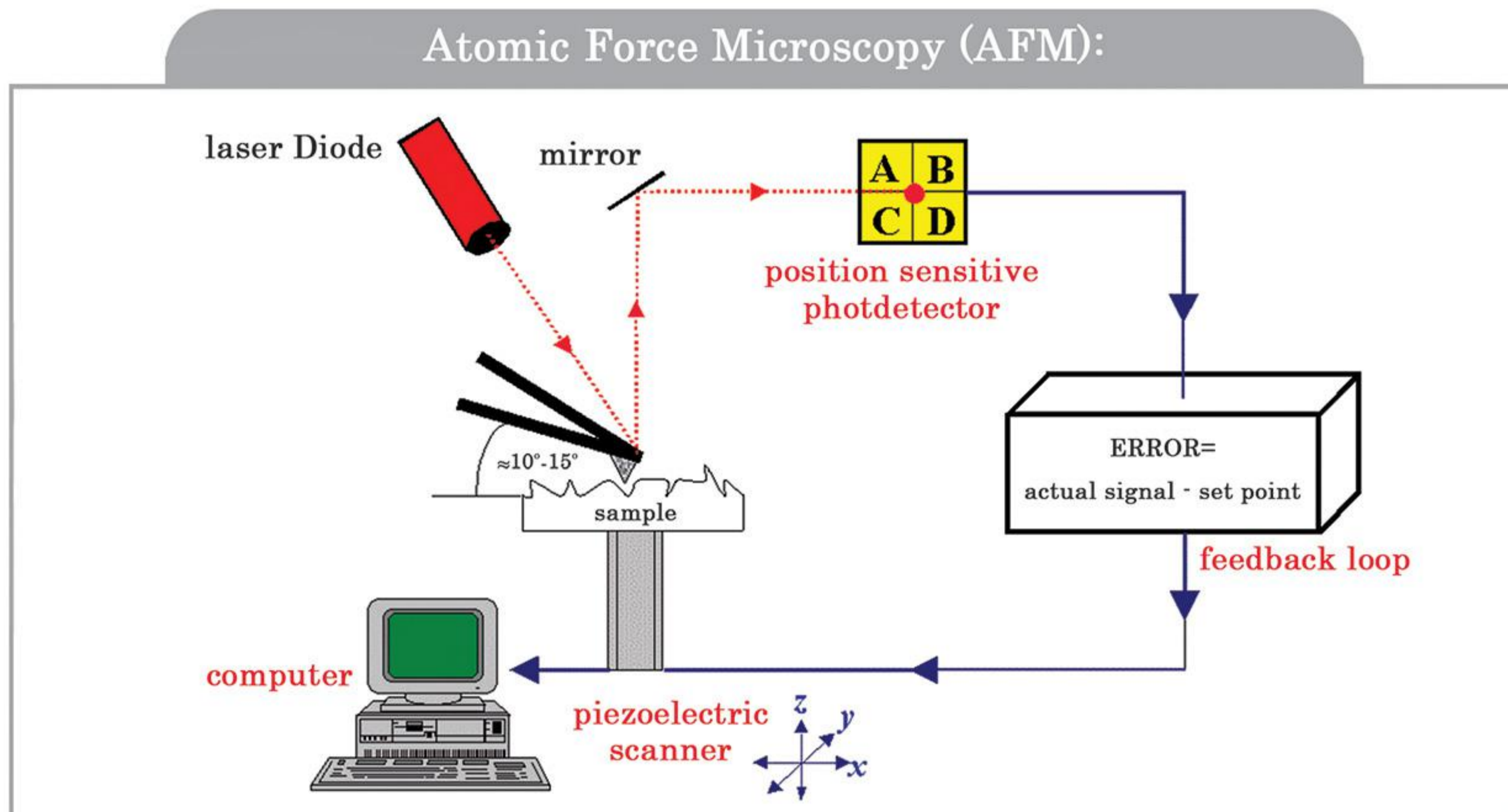
محققین بدون ارائه شواهد عینی از یافته‌های خود نه قادر به اثبات آنها بوده و نه امکان اصلاح و بهبود دستاوردها را دارند. این موضوع در فناوری پیشرفته نانو که با مقیاس‌های اتمی، مولکولی و سلولی سر و کار دارد از اهمیت بیشتری برخوردار است. در این راستا تجهیزات تصویربرداری نانومتری و تعیین خواص مواد در مقیاس نانو اولویت ویژه می‌یابند.

میکروسکوپ‌های نوری قادر به تصویربرداری در ابعاد پایین‌تر از دامنه طول موج نور مرئی نیستند. با ورود میکروسکوپ‌های الکترونی به عرصه فناوری امکان تصویربرداری در ابعاد نانومتری فراهم گردید. مشاهده نمونه‌ها در ابعاد مولکولی افق‌های تازه‌ای بر روی محققین گشود و منجر به تولید محصولات متنوع و کاربردی در حوزه نانو گردید. نیاز به آماده‌سازی نمونه که موجب تغییر در آن می‌شود و همچنین قرارگیری نمونه در محیط خلاء از محدودیت‌های عمده تصویربرداری با میکروسکوپ‌های الکترونی می‌باشند.

با اختراع میکروسکوپ‌های پروب روبشی در اواخر قرن بیستم امکان تصویربرداری از نمونه بدون نیاز به خلاء فراهم گردید و نقطه عطفی در نانوسکوپی اتفاق افتاد. میکروسکوپ نیروی اتمی (AFM) دسته‌ای از میکروسکوپ‌های پروب روبشی می‌باشد که علاوه بر مواد رسانا می‌تواند از نمونه‌های زیستی و غیررسانا نیز تصویربرداری کرده و خواص مختلف نمونه‌ها را در مقیاس نانو تعیین و در اختیار محققین قرار دهد.

به صورت کلی می‌توان عملکرد AFM را تا به امروز به ۳ دسته تقسیم کرد:

- ۱- تصویربرداری از سطح نمونه با دقت نانومتری در راستای X و Y و آنگسترومی در راستای Z
- ۲- تعیین خواص مواد در مقیاس نانو شامل خواص مکانیکی، کوانتومی، شیمیایی، الکتریکی، مغناطیسی و...
- ۳- نانولیتوگرافی و جابجایی به منظور ایجاد تغییرات نانومتری در سطح نمونه به دو روش مکانیکی و شیمیایی



AFM Modes by Application

Nano Imaging

- Contact Mode
- Dynamic Mode
- Tapping Mode
- Frequency Modulation

Nano Properties Determination

- Magnetic Force Microscopy (MFM)
- Electric Force Microscopy (EFM)
- Conductive AFM (CAFM)
- Kelvin Probe Force Microscopy (KPFM)
- Piezoresponse Force Microscopy (PFM)
- Lateral Force Microscopy (LFM)
- Force Modulation Microscopy (FMM)
- Force Spectroscopy

Nano Lithography and Manipulation

- Chemical Nano-Lithography
- Mechanical Nano-Lithography

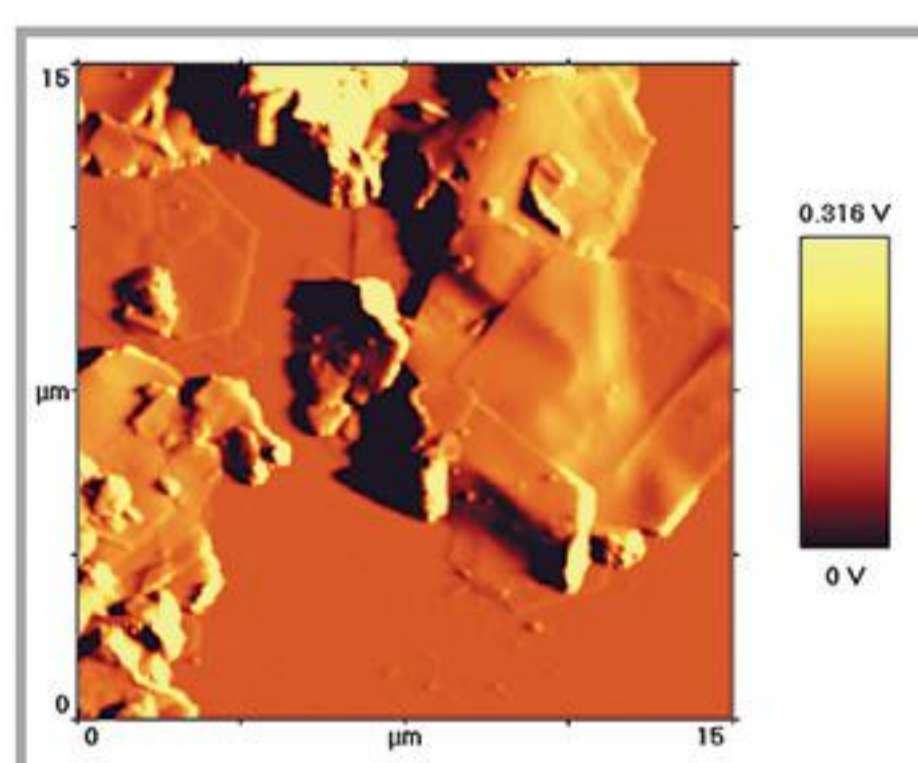
Multi-Mode AFM

برگزیده کشوری دومین مسابقه ملی علم تا عمل

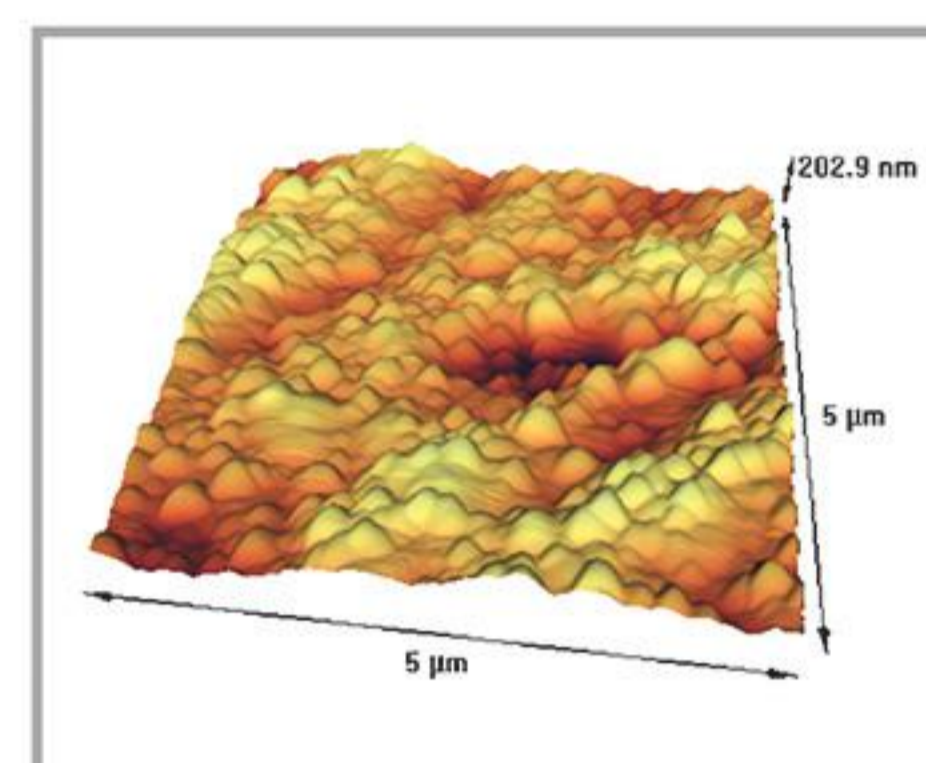
سربلند از آزمون‌های مختلف، قابلیت پذیرش انواع ماژول‌های یکپارچه سازی

دستگاه Multi-Mode، نانوسکوپی با قابلیت‌های گسترده است. این دستگاه بر اساس مدهای مورد پشتیبانی در چهار مدل Standard، Advanced، Full و Full Plus ارائه می‌گردد.

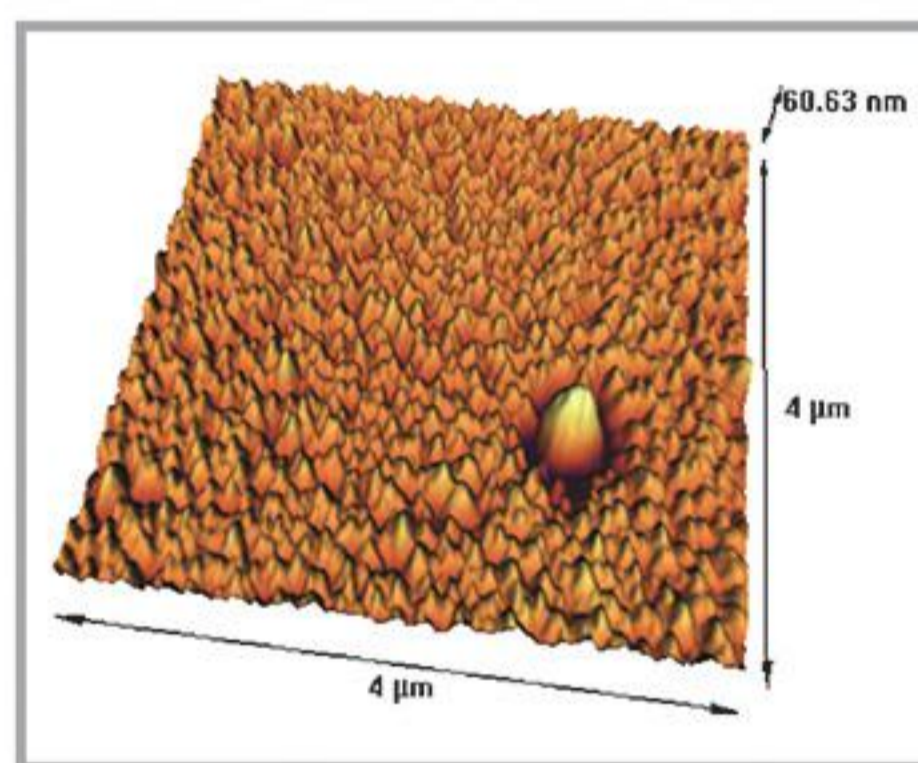
طراحی دستگاه به شکلی انجام شده که قابلیت اضافه نمودن تجهیزات جانبی و ماژول‌های انتخابی را دارا می‌باشد. به طور خلاصه اگر به دنبال استفاده از AFM در محیط‌ها هستید، Multi-Mode انتخابی مناسب است.



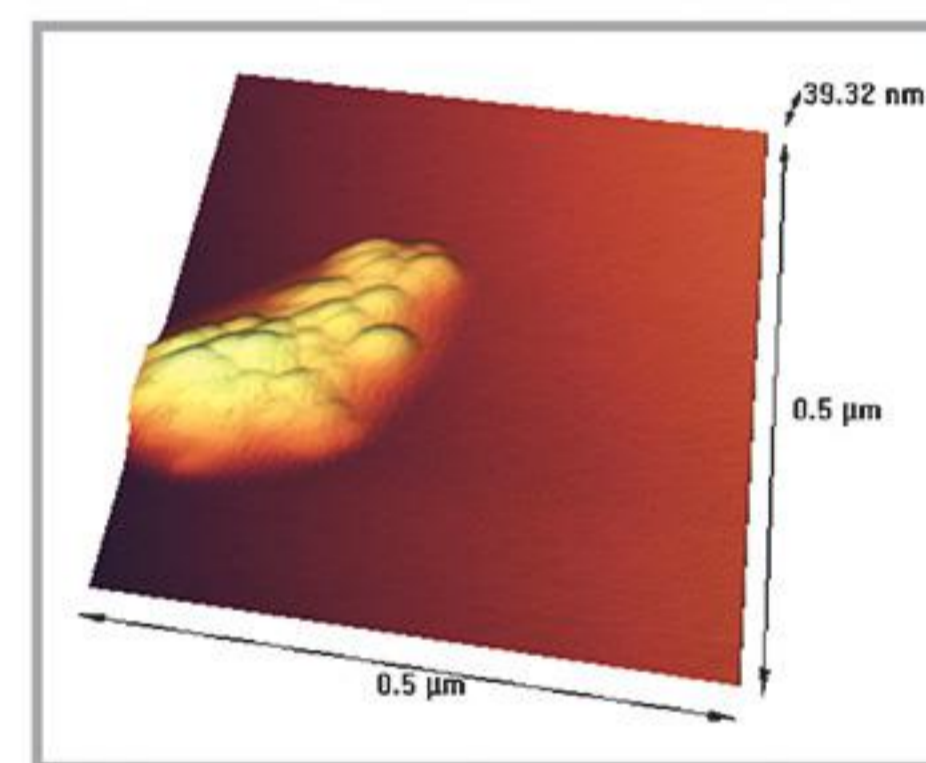
Gold nano-sheets
Dr. H. Dehdashti
University of Shiraz



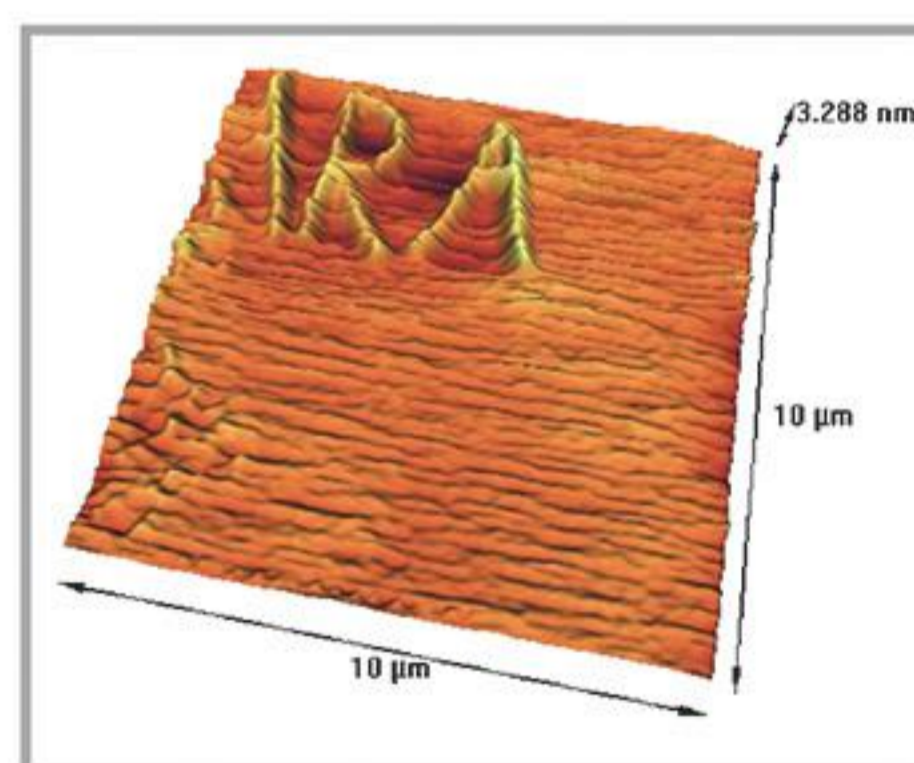
Iron nitrates coating on Al by Active Screen Plasma Nitriding (ASPN) Method
Dr. M. Soltaniyeh, IUST



Iron Oxide Nano-Rod
Mr. M.J. Delbari
Tarbiat Modares University



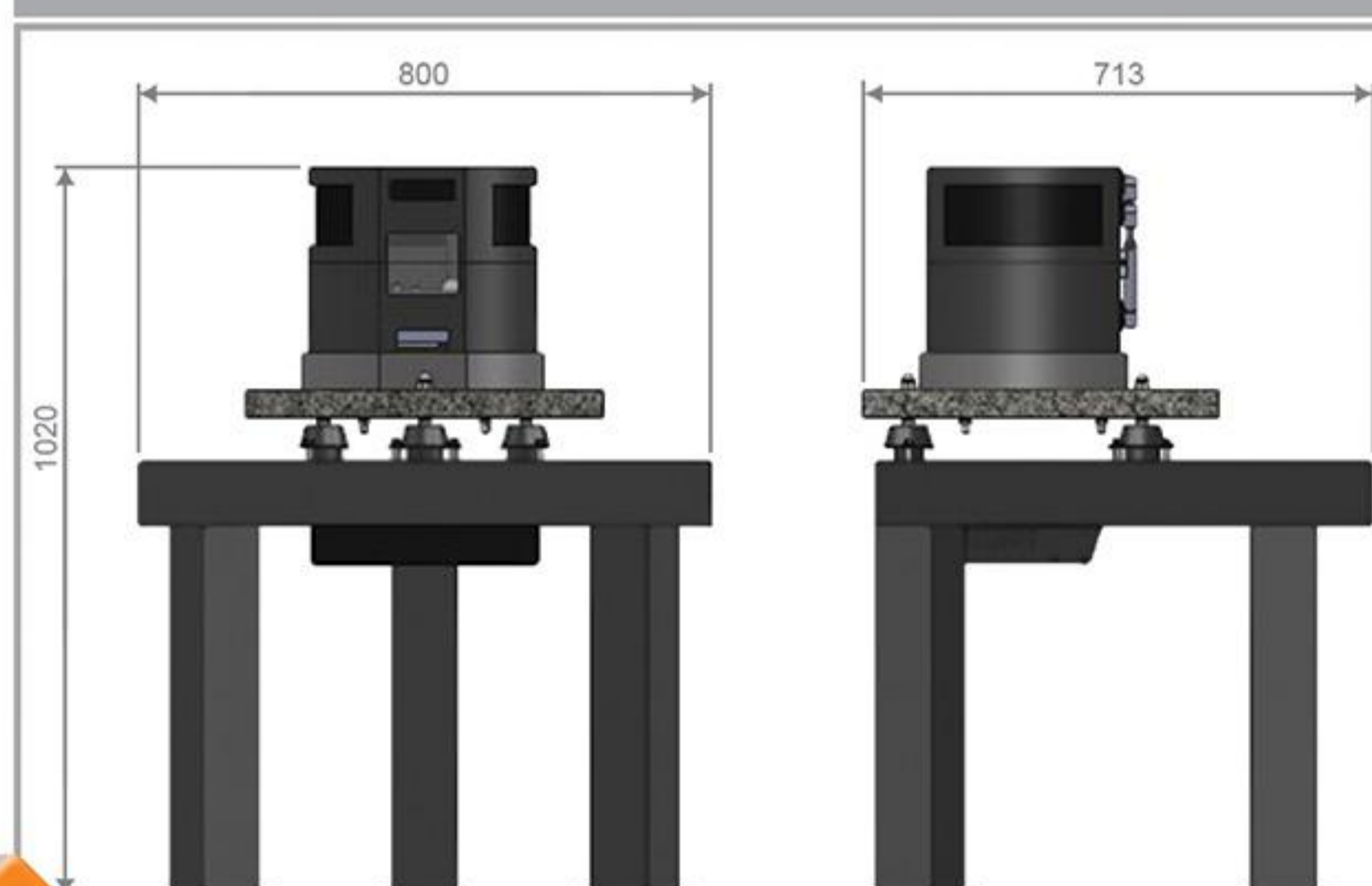
Au Nano-Particles
Mr. M.J. Delbari
Tarbiat Modares University



Chemical Nano-Lithography on silicon substrate
Dr. A. Shahmoradi, Ara Research Centre



مشخصات

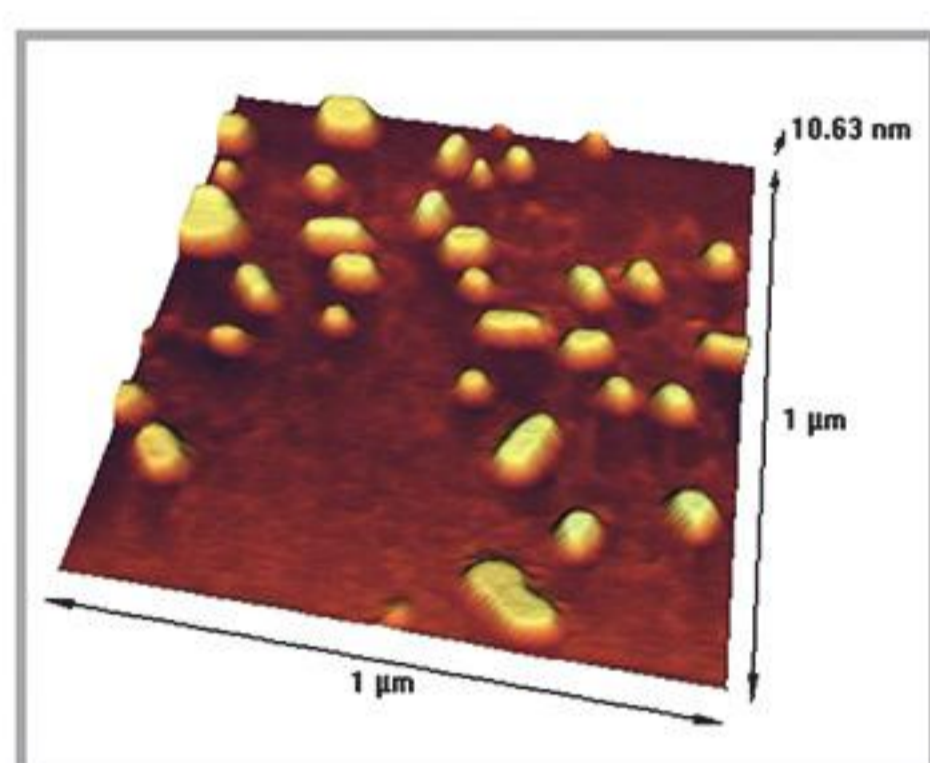


Head	H-M11
Scanner	S-C2
Controller	C-2MS, C-2MA, C-2MF, C-2MFP
Options	HighSpeed Module, Motorized Head H-A11, H-AA1 S-C3, S-C4, S-C5

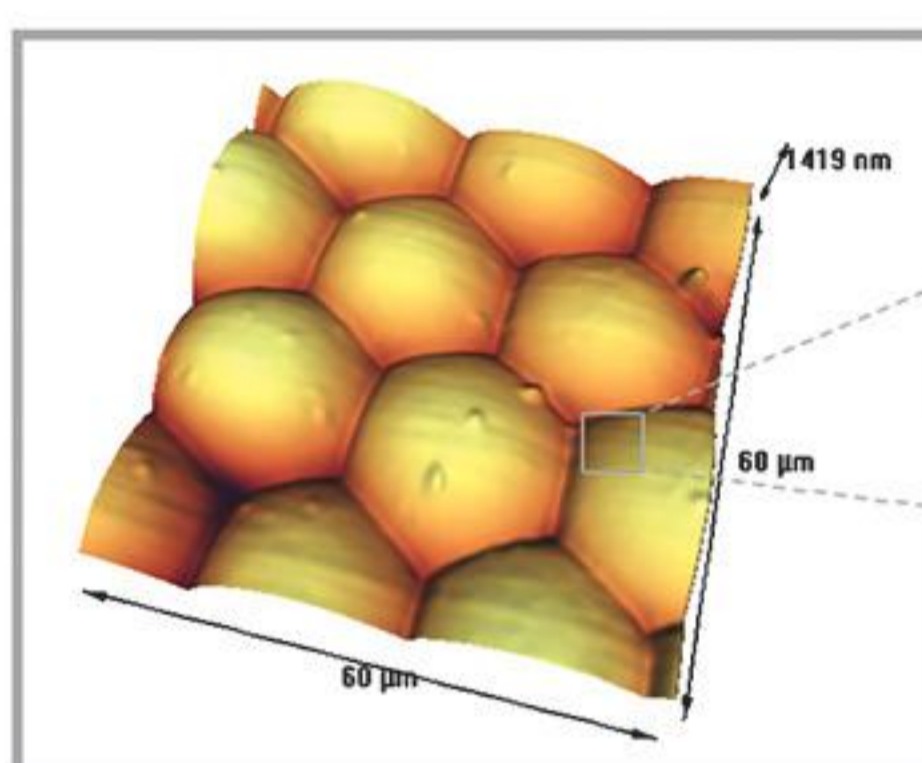
Bio-AFM

طرح برگزیده کشوری در پنجمین مسابقه ملی علم تا عمل چشمی توانمند در دنیای پزشکی و علوم زیستی با قابلیت تصویربرداری در مایع

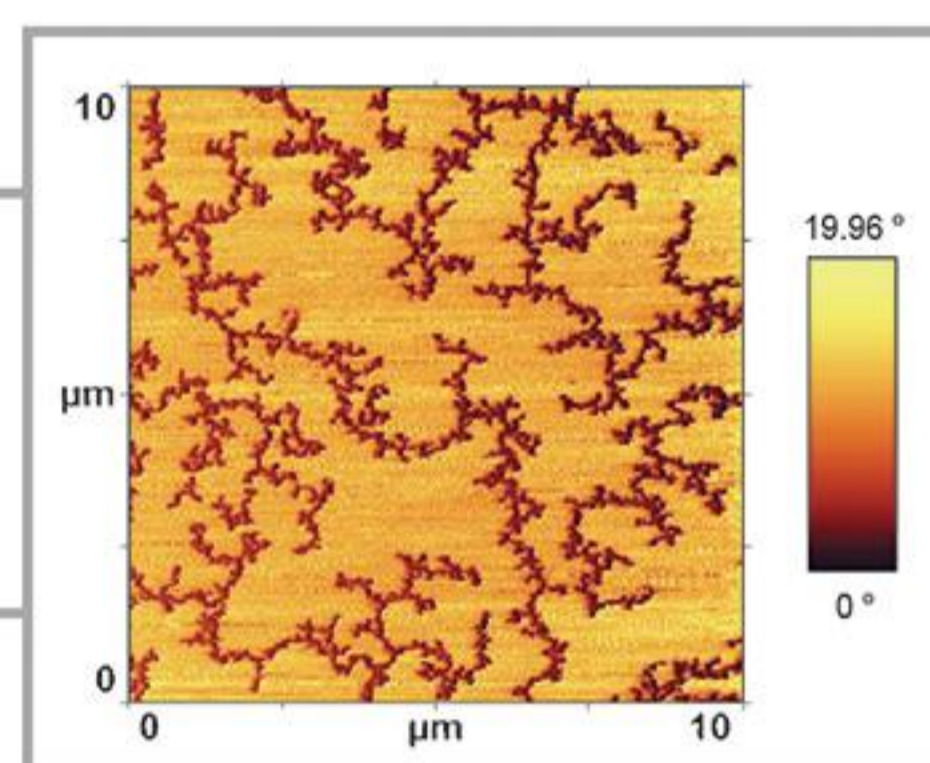
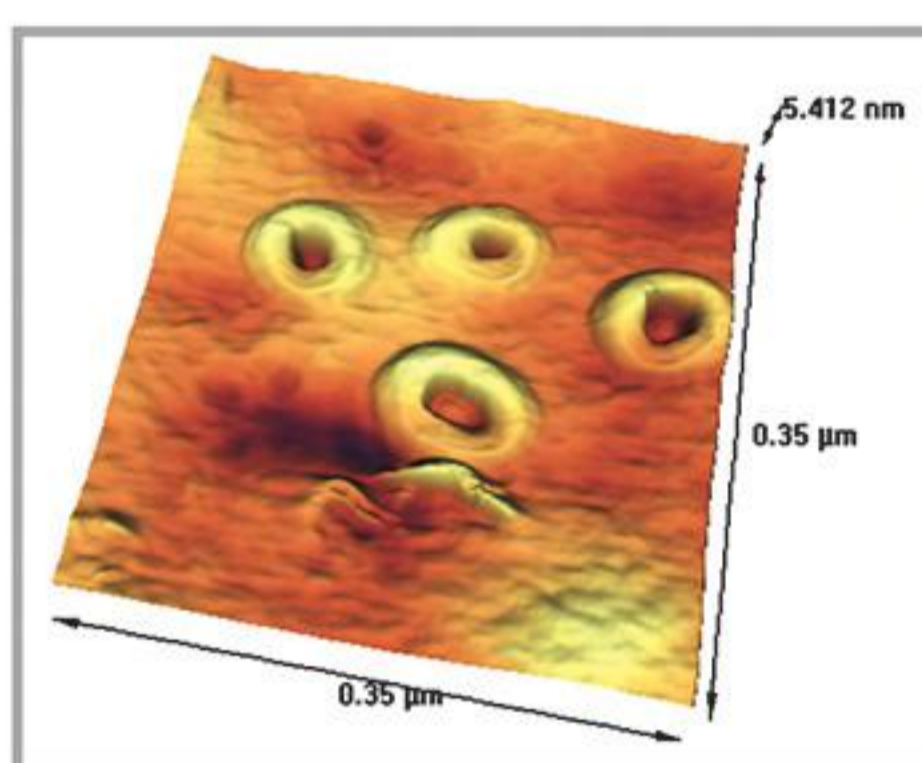
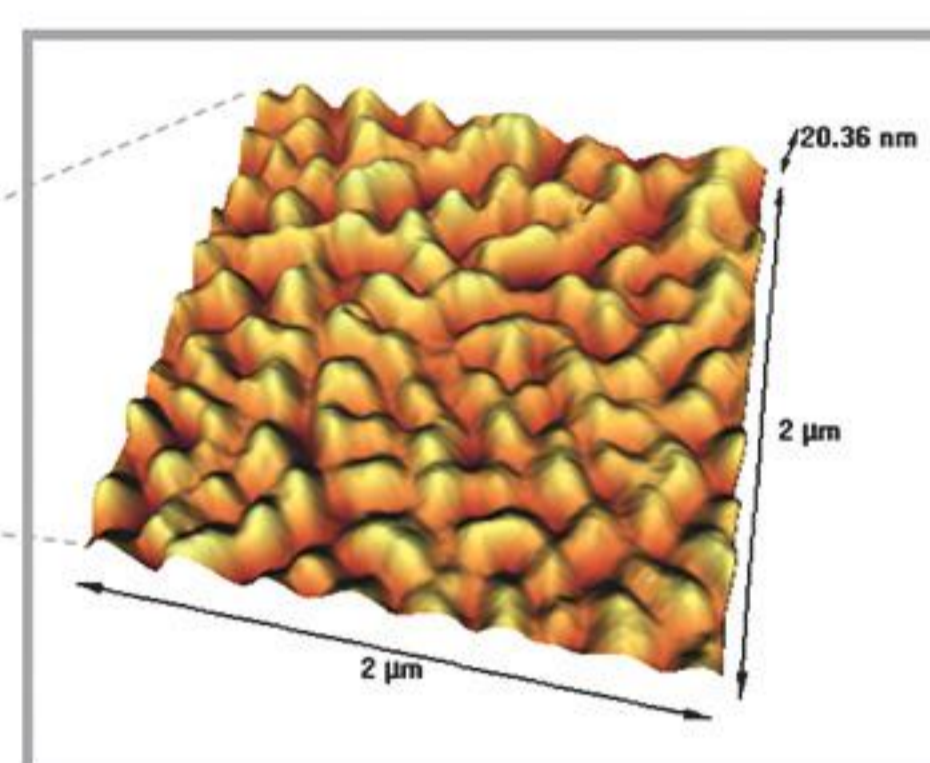
Bio-AFM بی اغراق انقلابی بزرگ در پژوهش‌های زیست فناوری و پزشکی محسوب می‌شود. امکان مشاهده ساختار سلول باکتری، ویروس، DNA، آنتی‌ژن، آنتی‌بادی و ... در ابعاد نانومتری و همچنین بررسی برهم‌کنش بین پوشش تیپ (که می‌تواند ماده زیستی، دارو و ... باشد) و سطح نمونه زیستی و مشاهده روند پیشروی آن، گشاینده افقی جدید در منظر محققین علوم پزشکی و زیستی است.



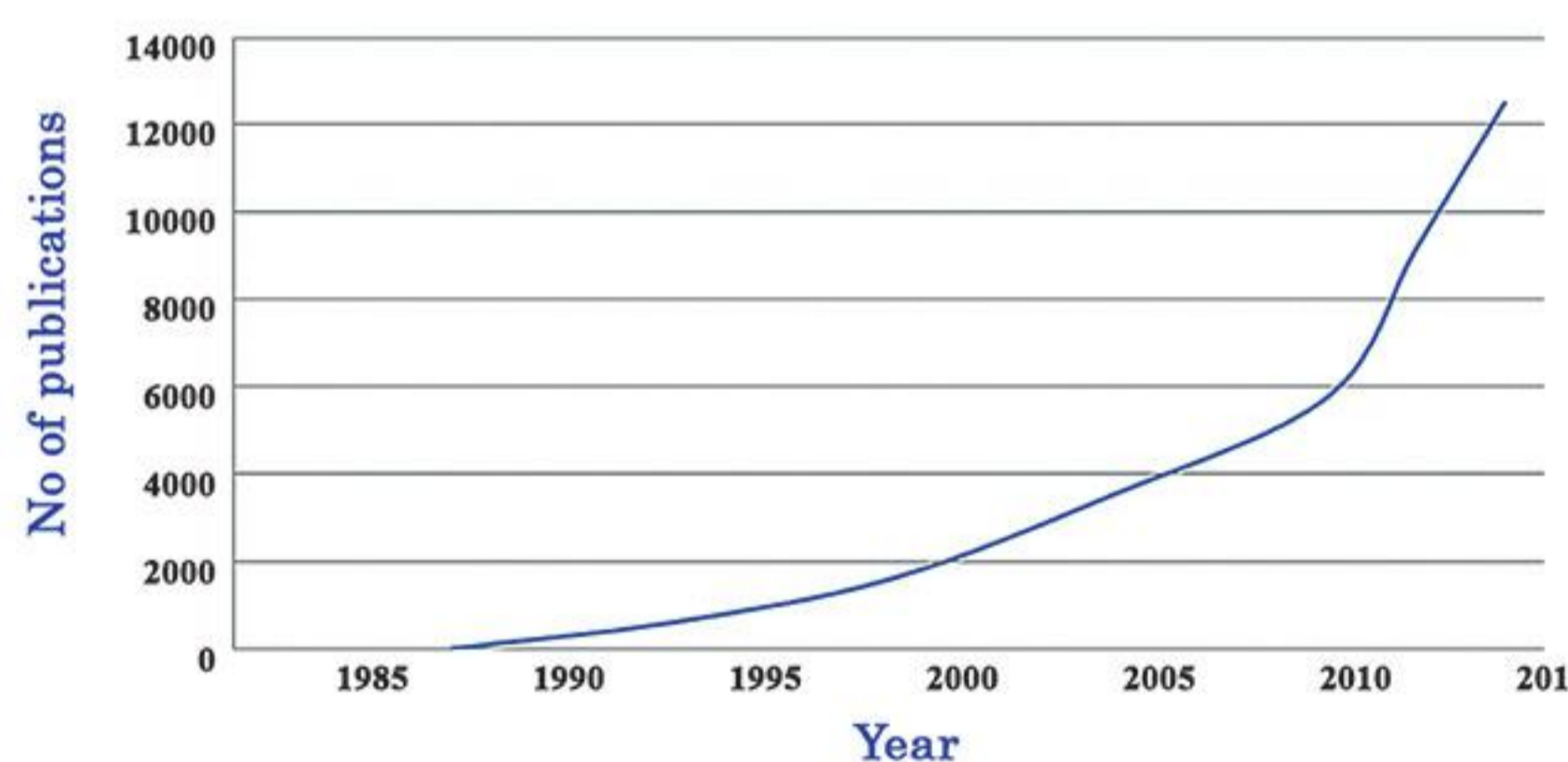
Influenza virus, Dr. E. Saber Far
Ara Research Centre



Bee's eye, Mr. H. Akbari, Ara Research Centre

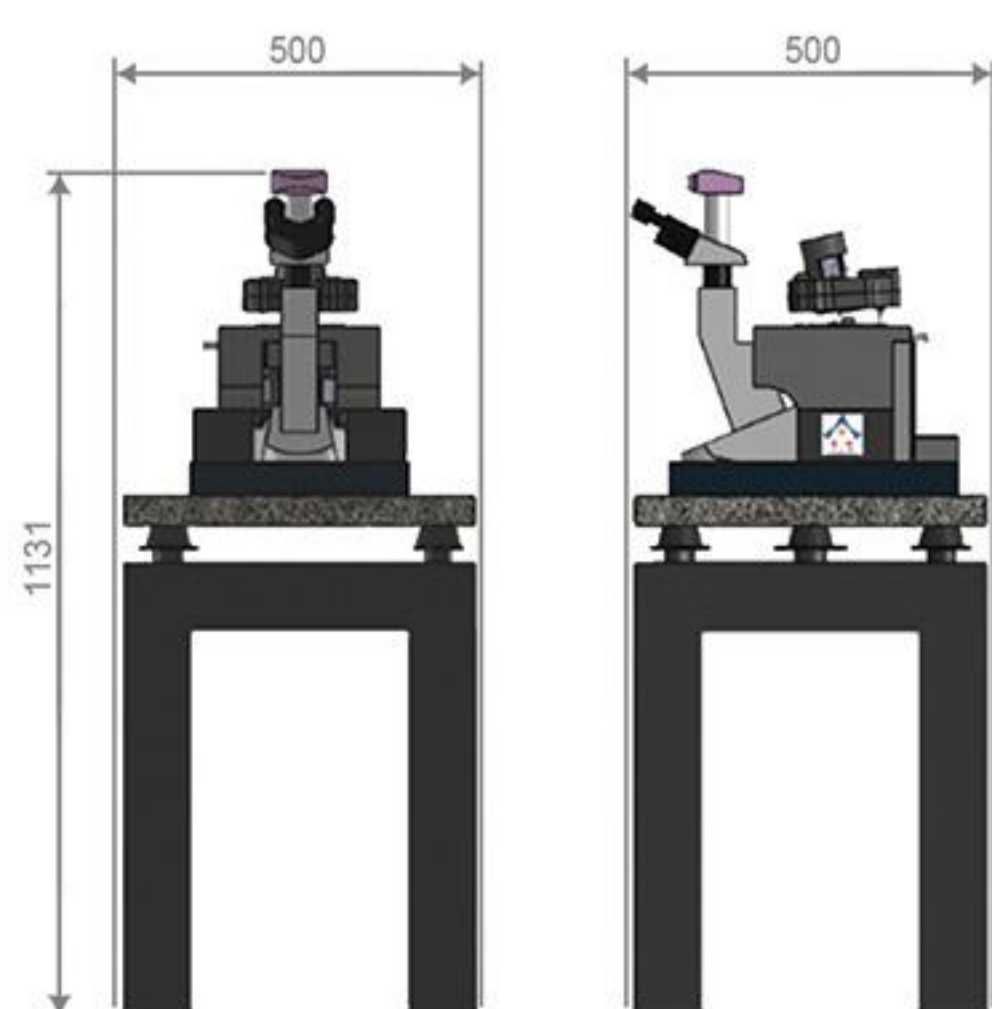


Tau Protein + ps-9 (left) and Tau Protein + pn-8 (right)
Dr. M.R. Lornejad
Anahita Life Science



رشد صعودی استفاده از AFM در پژوهش‌های پزشکی و علوم زیستی

مشخصات

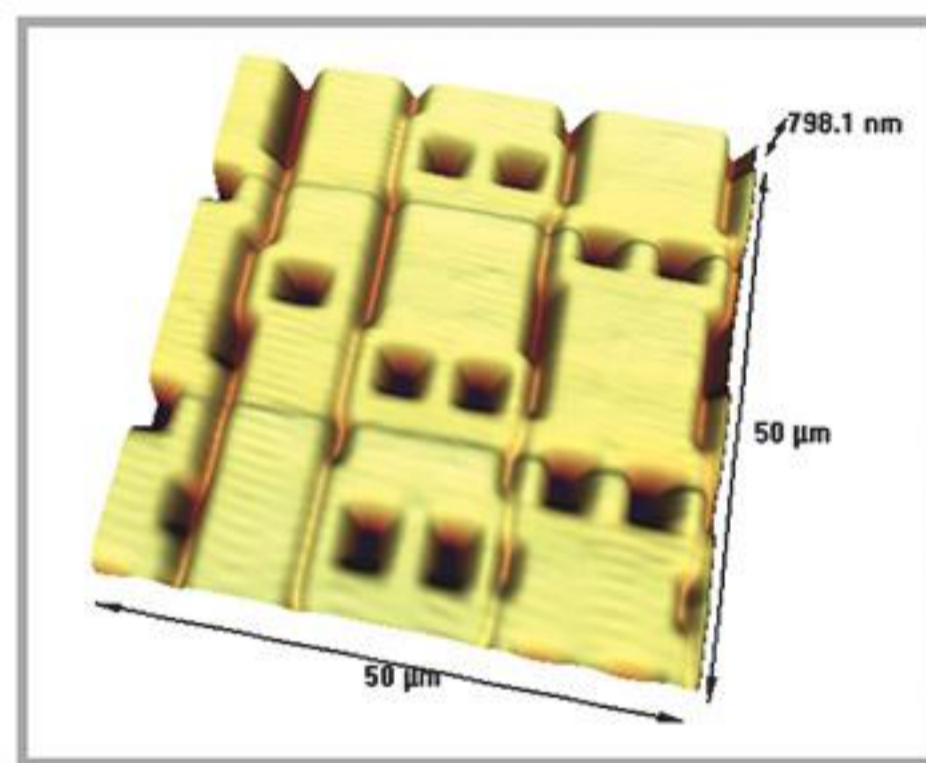


Head	H-M21
Scanner	S-NC2
Controller	C-2BFP
Options	HighSpeed Module
Optical Microscope	Included Inverted Microscope

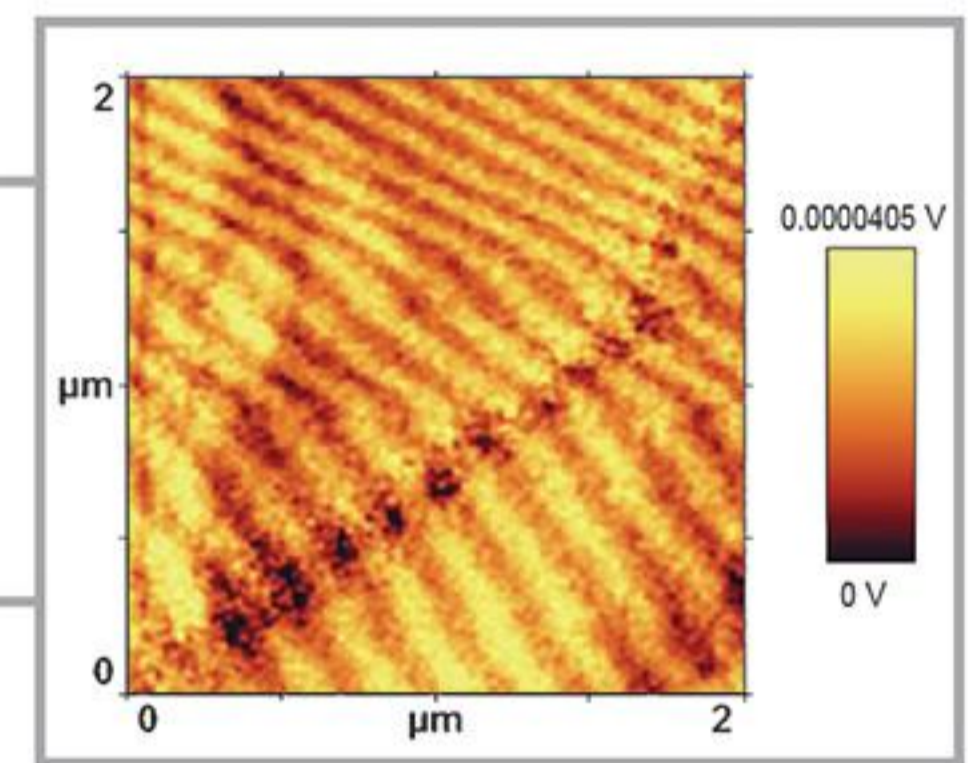
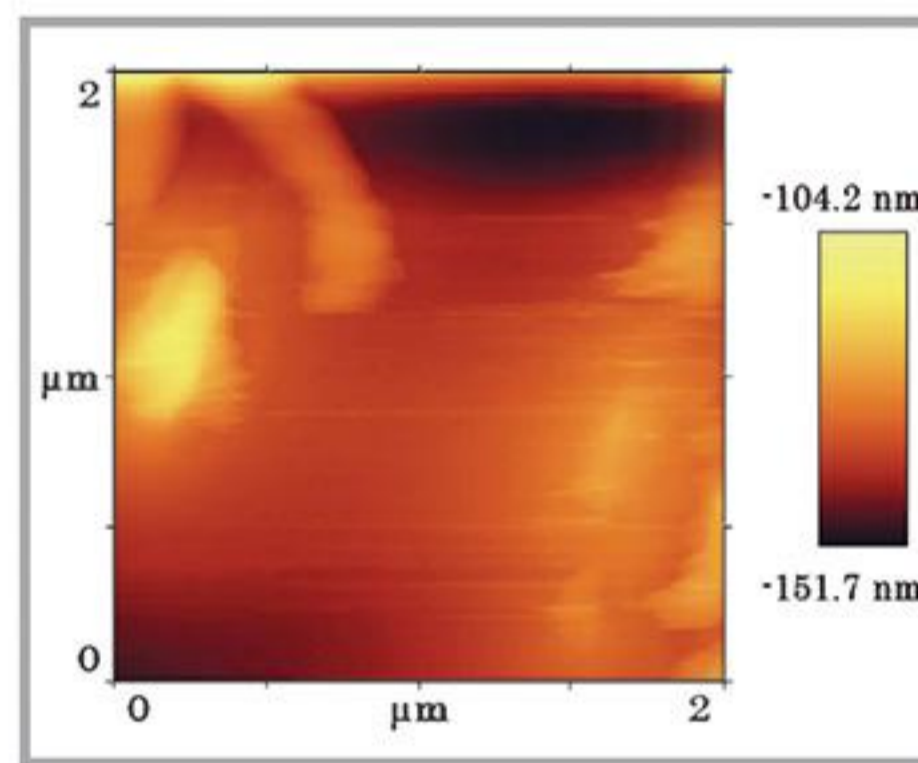
NanoVac

تصاویر با کیفیت برتر با تصویربرداری در محیط خلاء، تحت اتمسفرهای کنترل شده و گازهای مختلف

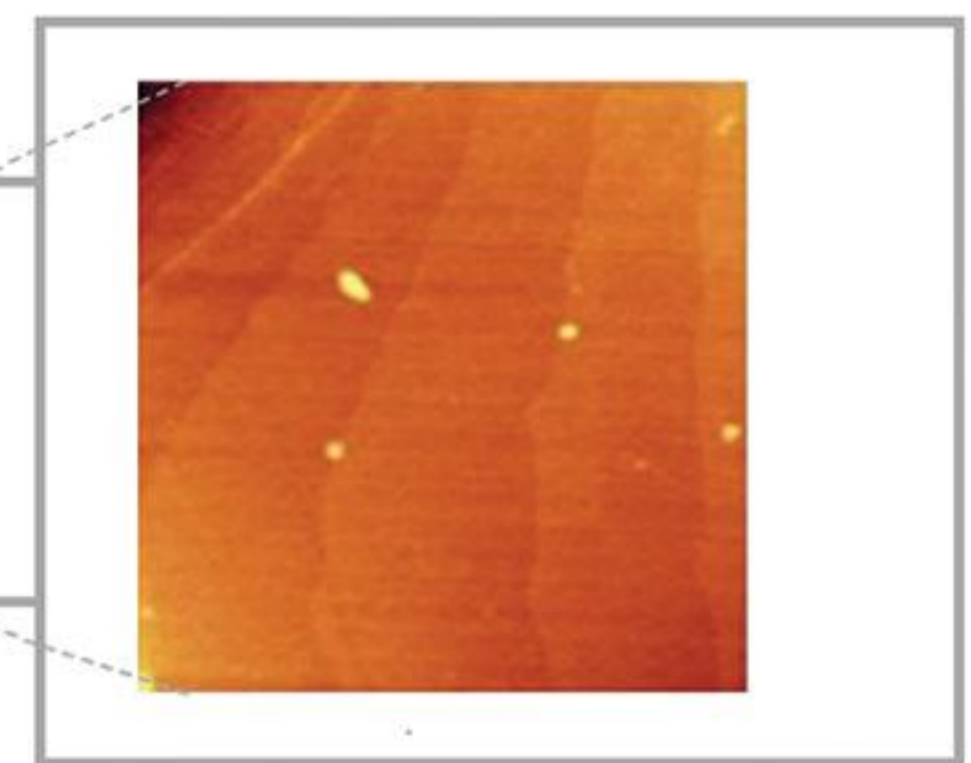
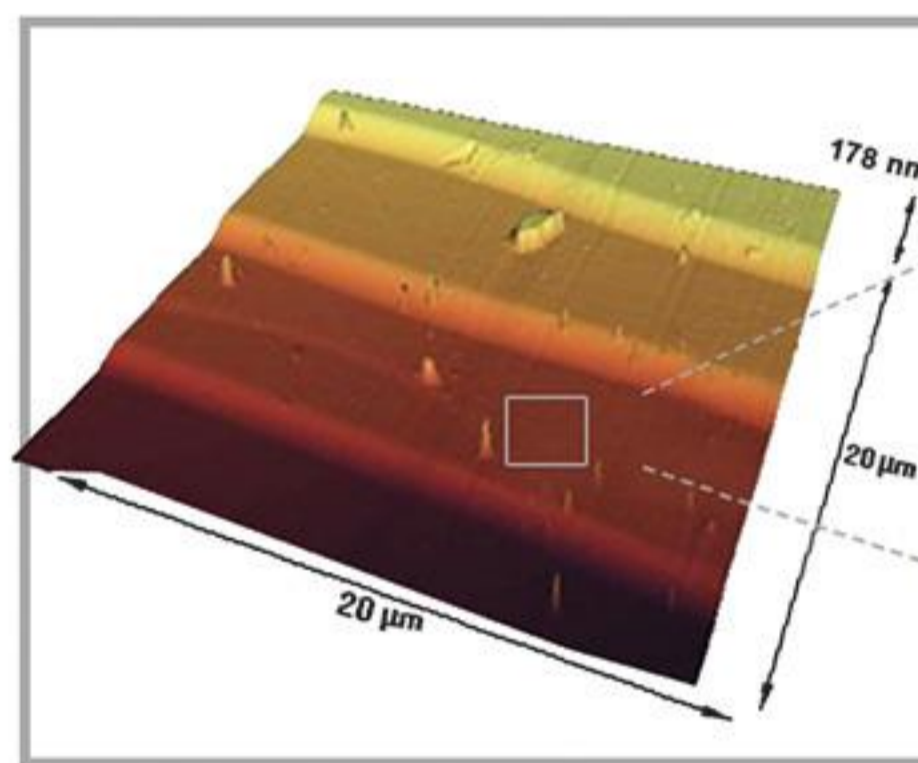
NanoVac با محفظه Stainless Steel قابلیت تصویربرداری در خلاء، اتمسفرهای کنترل شده و گازهای مختلف را دارا می‌باشد. حذف ذرات مزاحم و مولکول‌های آب حین تصویربرداری منجر به دریافت تصاویری با کیفیت بالاتر می‌گردد. برای محققینی که به دنبال تصویربرداری در مد FM هستند و یا در مدهایی که با عبور جریان الکتریکی تصویربرداری می‌کنند NanoVac گزینه بسیار مناسبی است. بدست آوردن مشخصه‌های الکتریکی در شرایط خلاء این امکان را فراهم می‌آورد تا به دور از اکسیداسیون ناخواسته، مشخصه‌های الکتریکی مواد همچون پتانسیل سطحی، تصویر جریان عبوری از سطح و نمودار I-V در یک نقطه از سطح را با دقتی غیرقابل مقایسه با دیگر روش‌ها بدست آید.



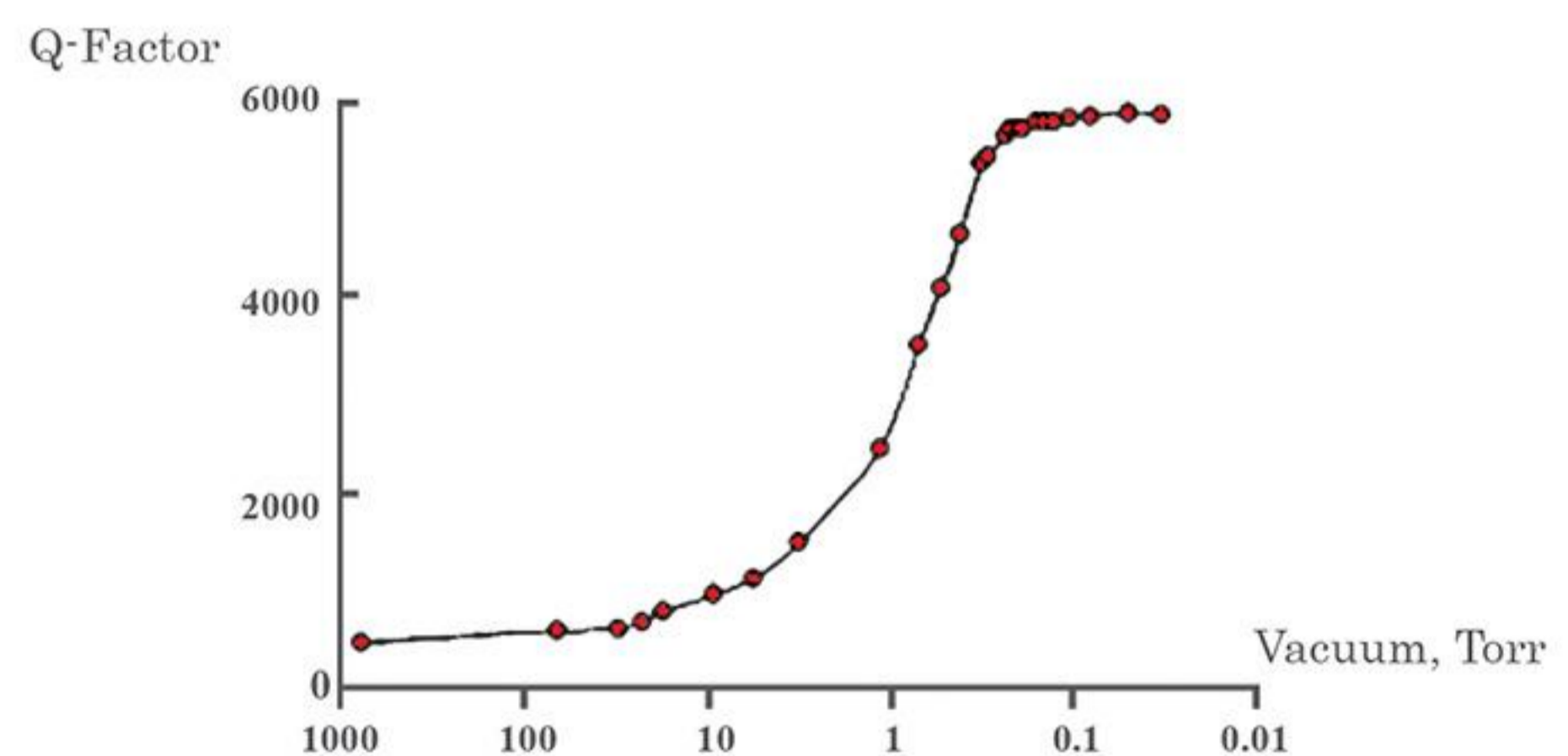
Integrated Circuit, Mr. H. Akbari
Ara Research Centre



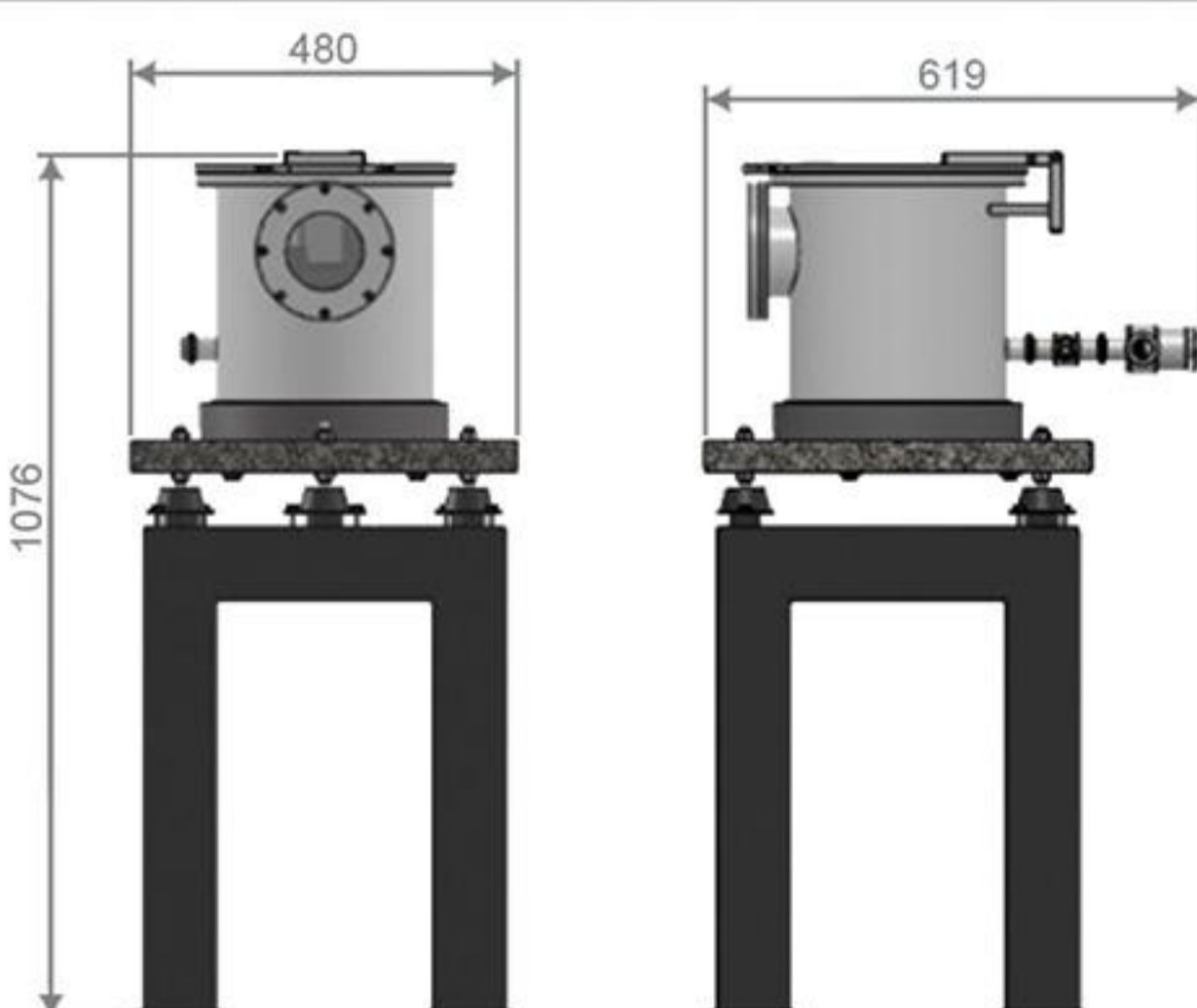
Topo (left) and MFM (right) images of FeSiB Magnetic Ribbon
Dr. M. Soltanieh, IUST



Height Calibration Sample (STEPP)
Mr. H. Akbari
Ara Research Centre



مشخصات

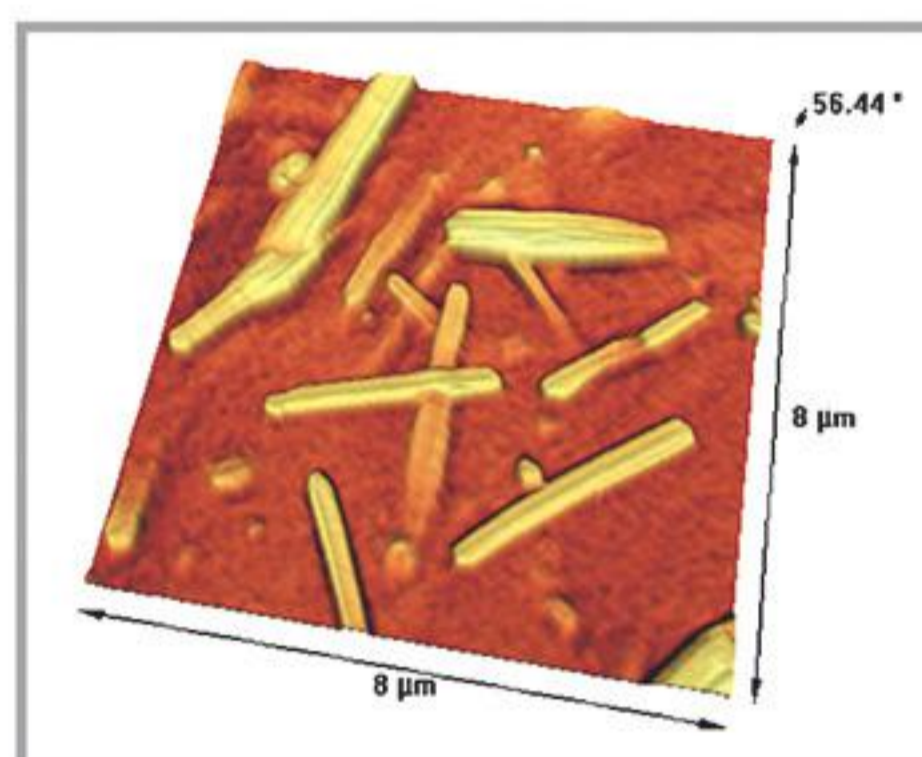


Head	H-A11
Scanner	S-C2
Controller	C-2NFP
Options	HighSpeed Module, Motorized Head H-A11, H-AA1 S-C3, S-C4, S-C5
Vacuum Pump	Compatible with well-known pump e.g. Leybold TriVac
Vacuum Gauge	Compatible with well-known gauge e.g. Leybold Pirani gauge

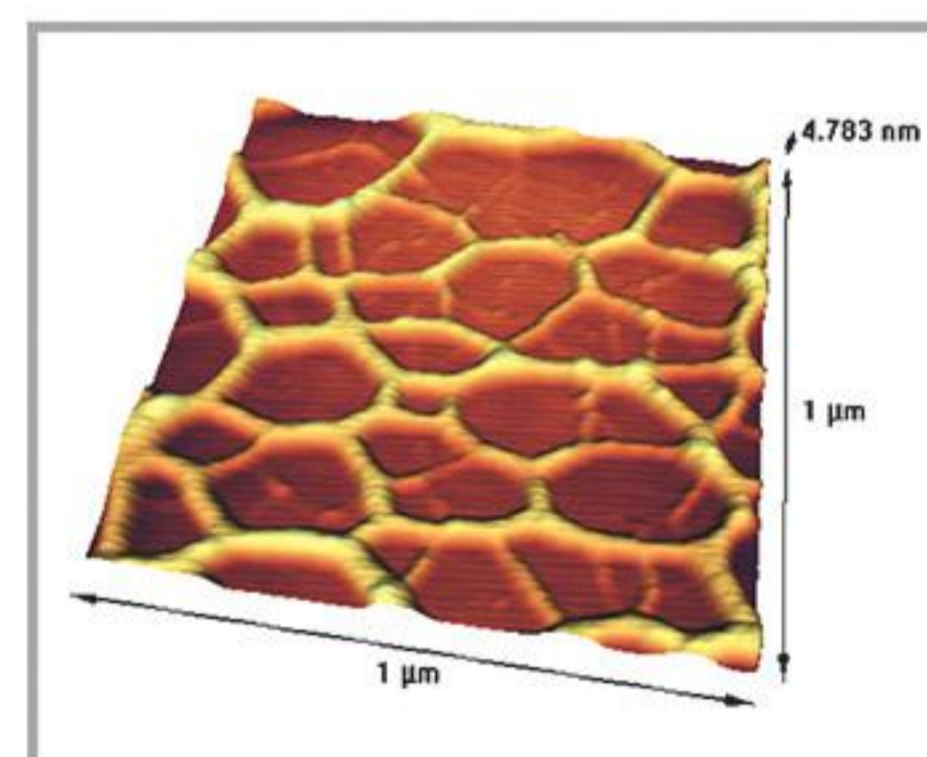
HighSpeed AFM

اولین محصول دانش بنیان رونمایی شده توسط صندوق نوآوری و شکوفایی
مشاهده روند پیشرفت فرآیندها با استفاده از سرعت بالای تصویربرداری

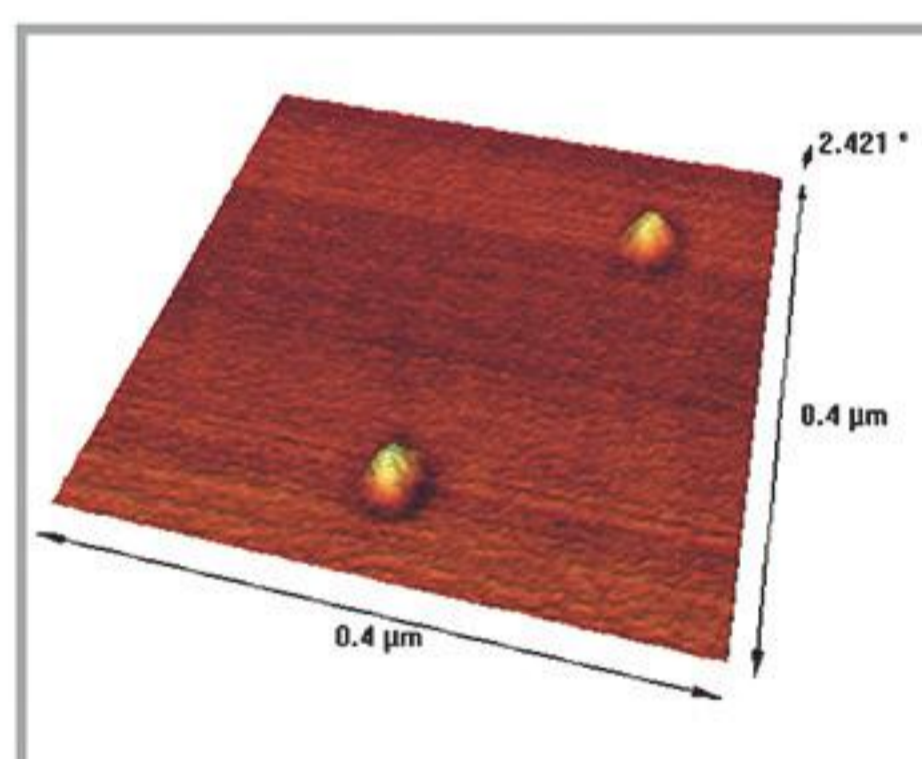
به صورت معمول در دستگاه‌های ARA-AFM، سرعت تصویربرداری تا 3 line/sec قابل افزایش است. در برخی فرآیندها به عنوان مثال تشکیل کریستالها یا اثرات داروها بر روی بافت‌های زنده، نیاز به ثبت روند تغییرات نمونه در زمانهای بسیار کوتاه می‌باشد. با HighSpeed AFM، سرعت می‌تواند تا 100 line/sec افزایش یابد و تصویربرداری را در ارتفاع ثابت انجام داد.



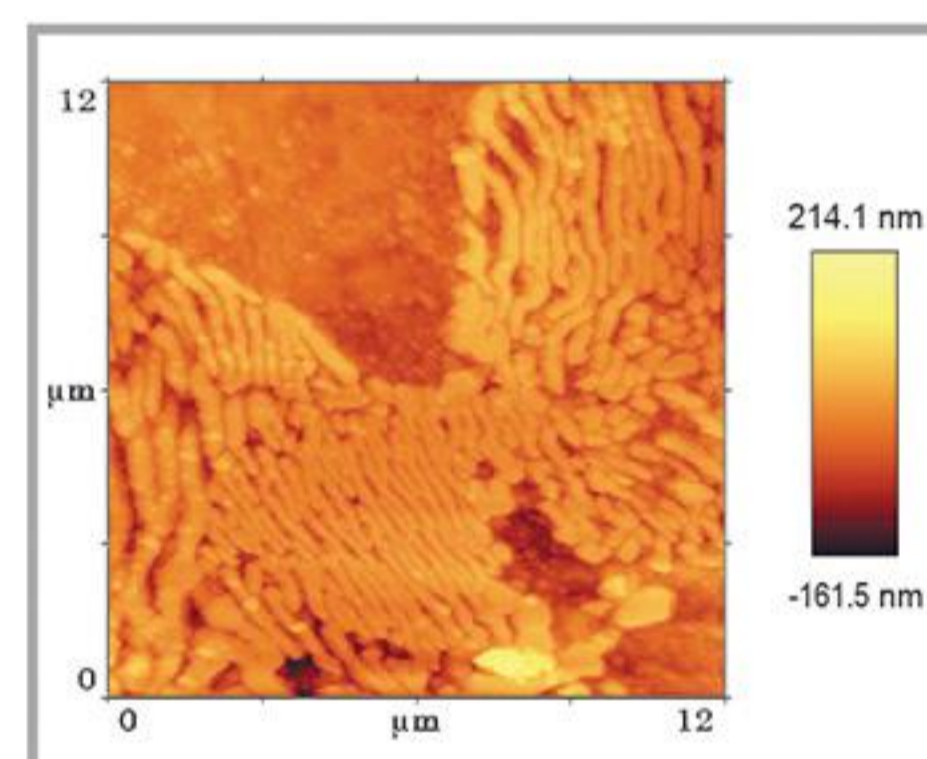
Albumin protein
Ms. F. Khakrah
Ferdowsi University of Mashhad



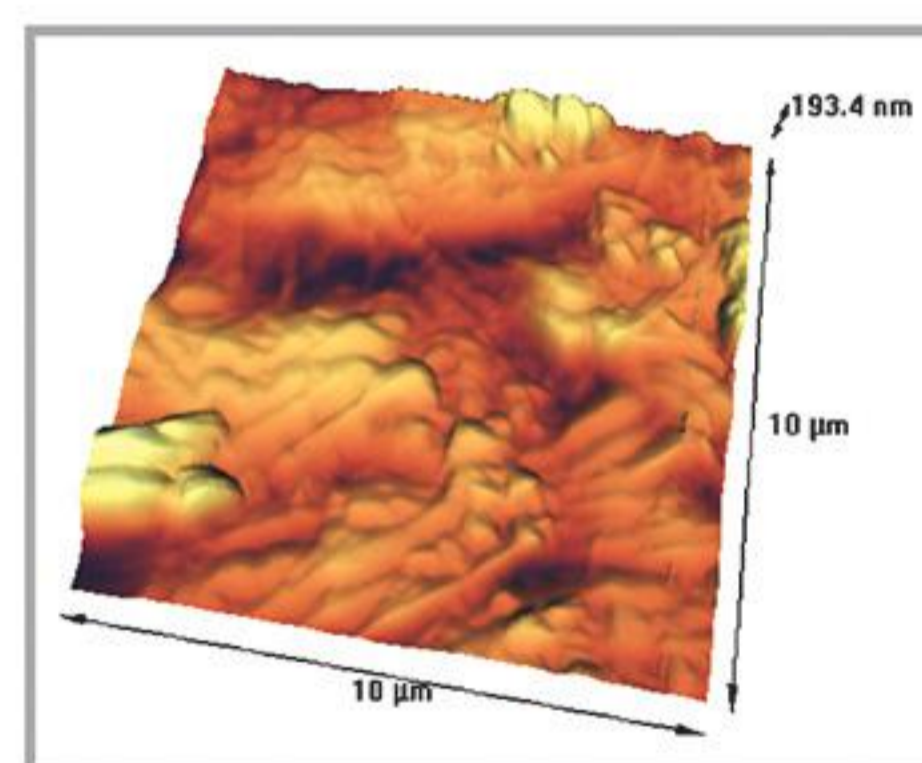
DNA network
Dr. M.R. Lornejad
Anahita Life Science



ZnO + Cr nano-particles phase image
Ms. S. Kerdegari
Ara Research Centre

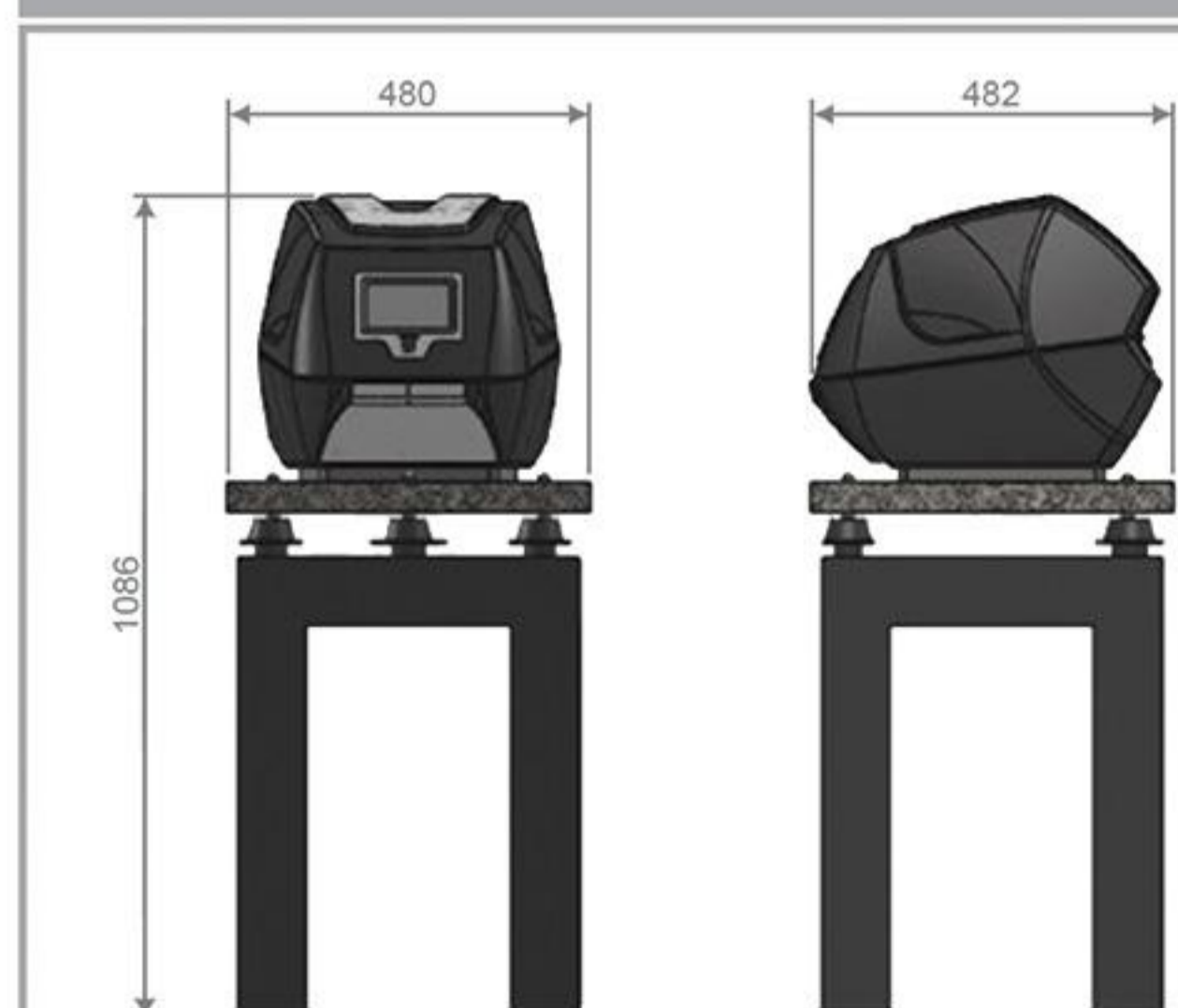


Metallic alloy micro structure
(Pearlitic SPK)
Mr. H. Akbari, Ara Research Centre



Rabbit cartilage, Ms. F. Khakrah
Ferdowsi University of Mashhad

مشخصات

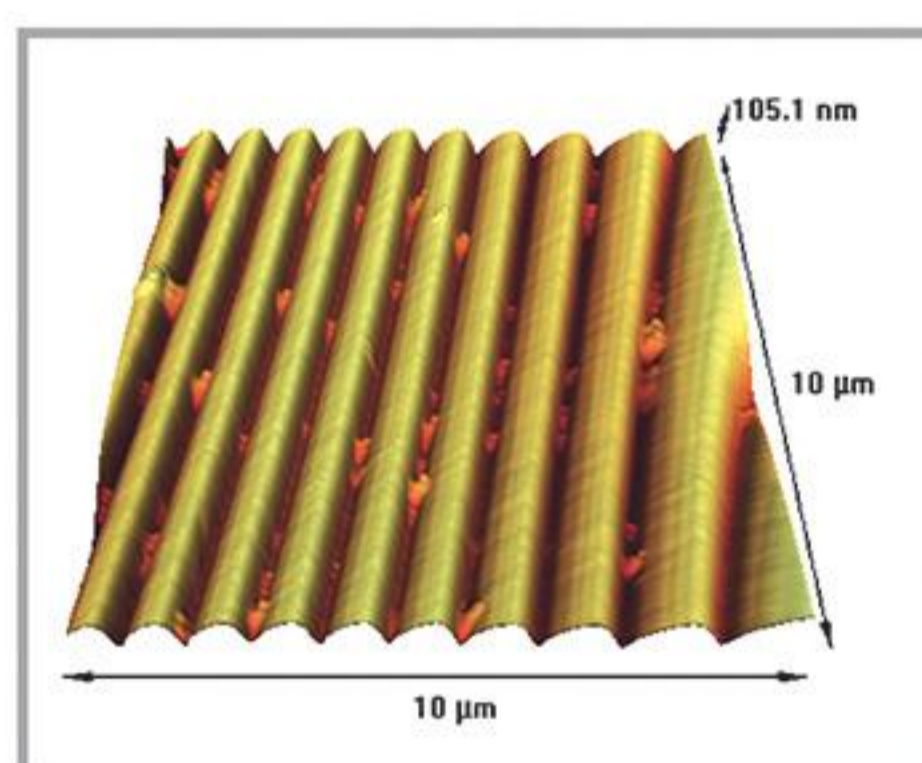


Head	H-M11
Scanner	S-C2
Controller	C-2HFP
Options	Motorized Head H-A11, H-AA1 S-C3, S-C4, S-C5

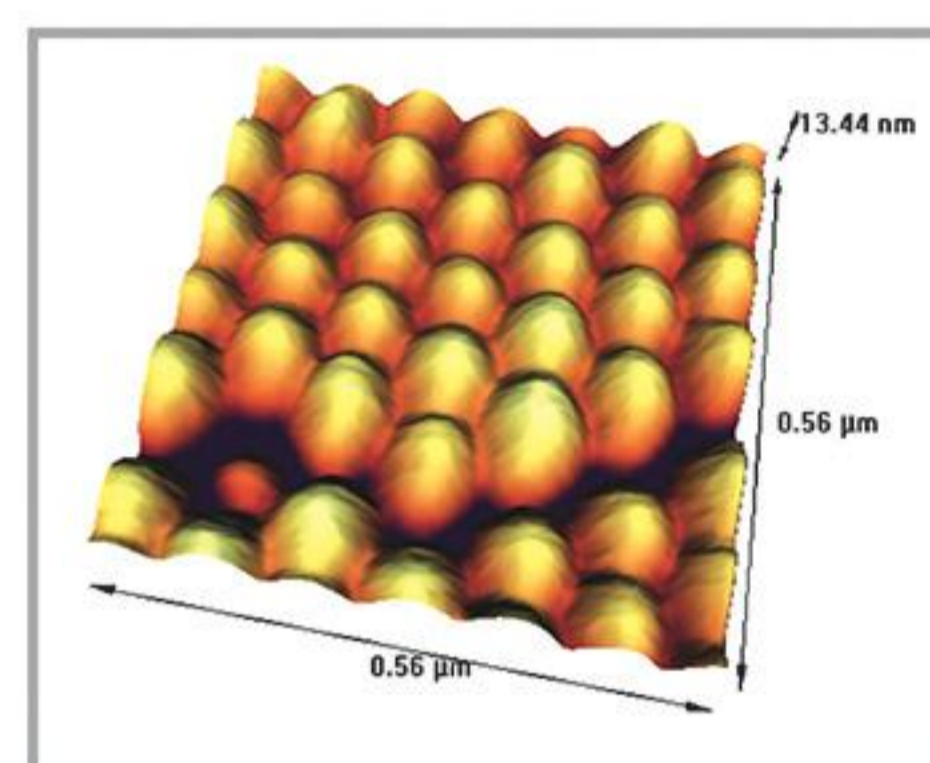
Educational AFM

وارد نمودن نخبگان جوان به دنیای نانو در مدارس و پژوهش سراها

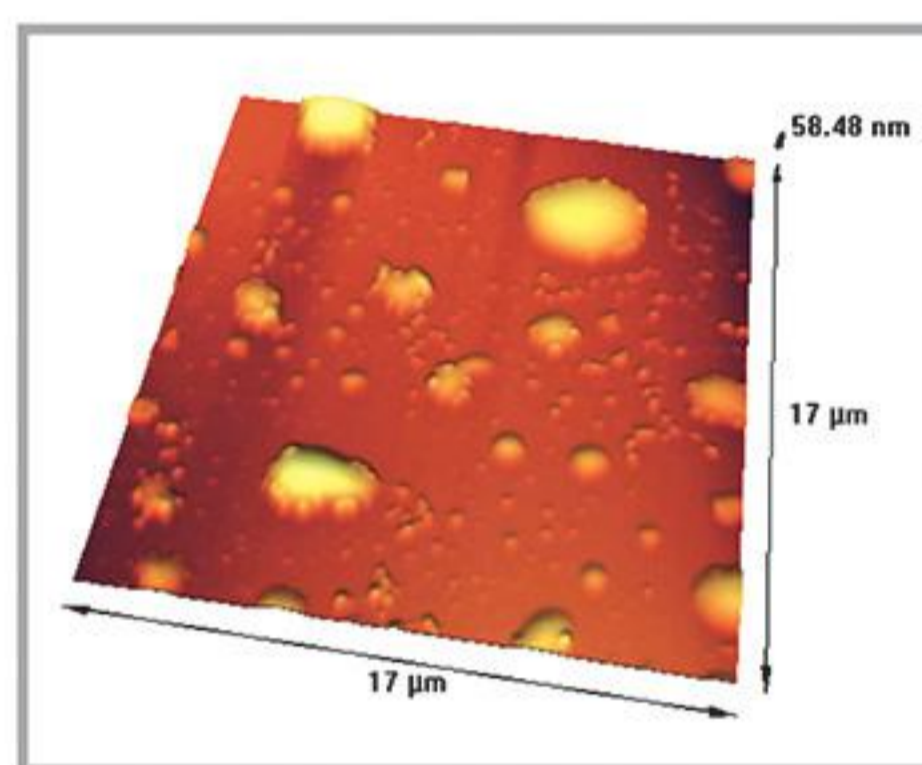
مدل آموزشی دستگاه میکروسکوپ نیروی اتمی این امکان را فراهم می‌آورد تا پژوهشگران جوان یافته‌ها و ساخته‌های خود در زمینه نانو را مشاهده کرده و به صورت عینی پژوهش خویش را پیش ببرند. آشنایی با نانوسکوپی قبل از ورود به محیط دانشگاه می‌تواند نوید بخش آینده‌ای روشن و زمینه‌ساز بستری مناسب در راستای آموزش هرچه بهتر نخبگان در آینده نزدیک باشد.



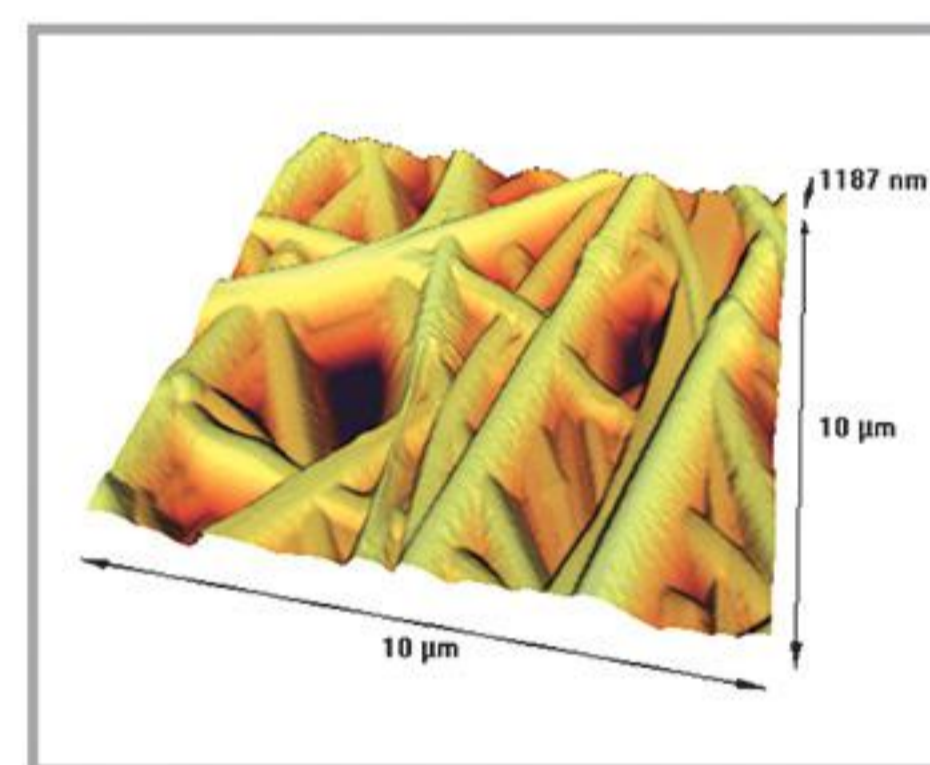
Ag coating on DVD, Dr. Hamidi
Shahid Beheshti University



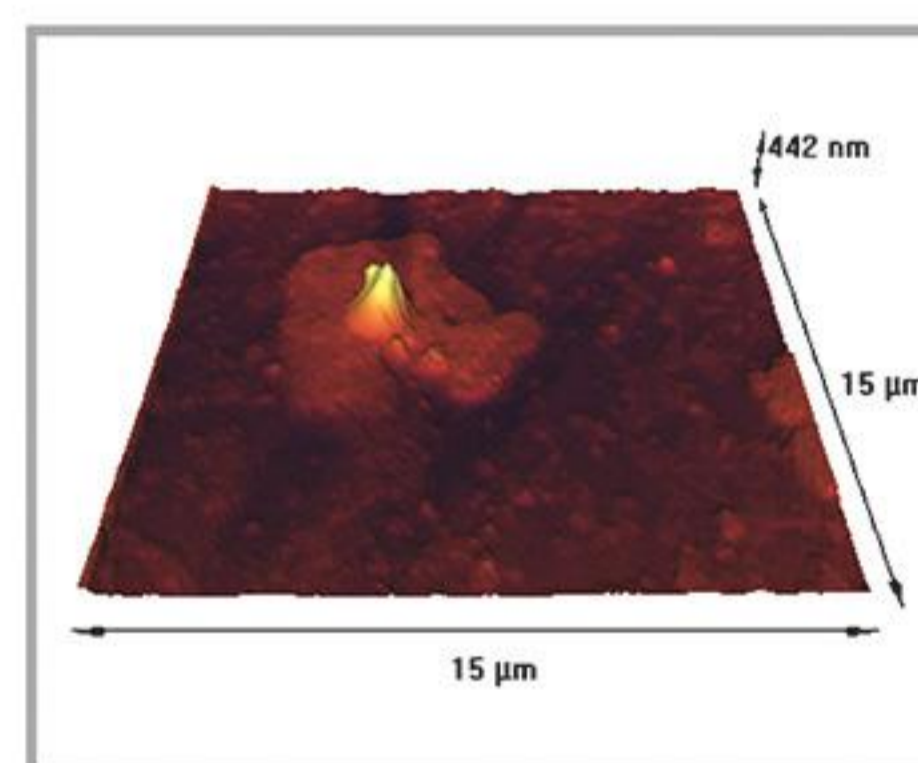
Latex, Ms. Z. Sarkhosh
Ara Research Centre



Liposome, Ms. F. Khakrah
Ferdowsi University of Mashhad

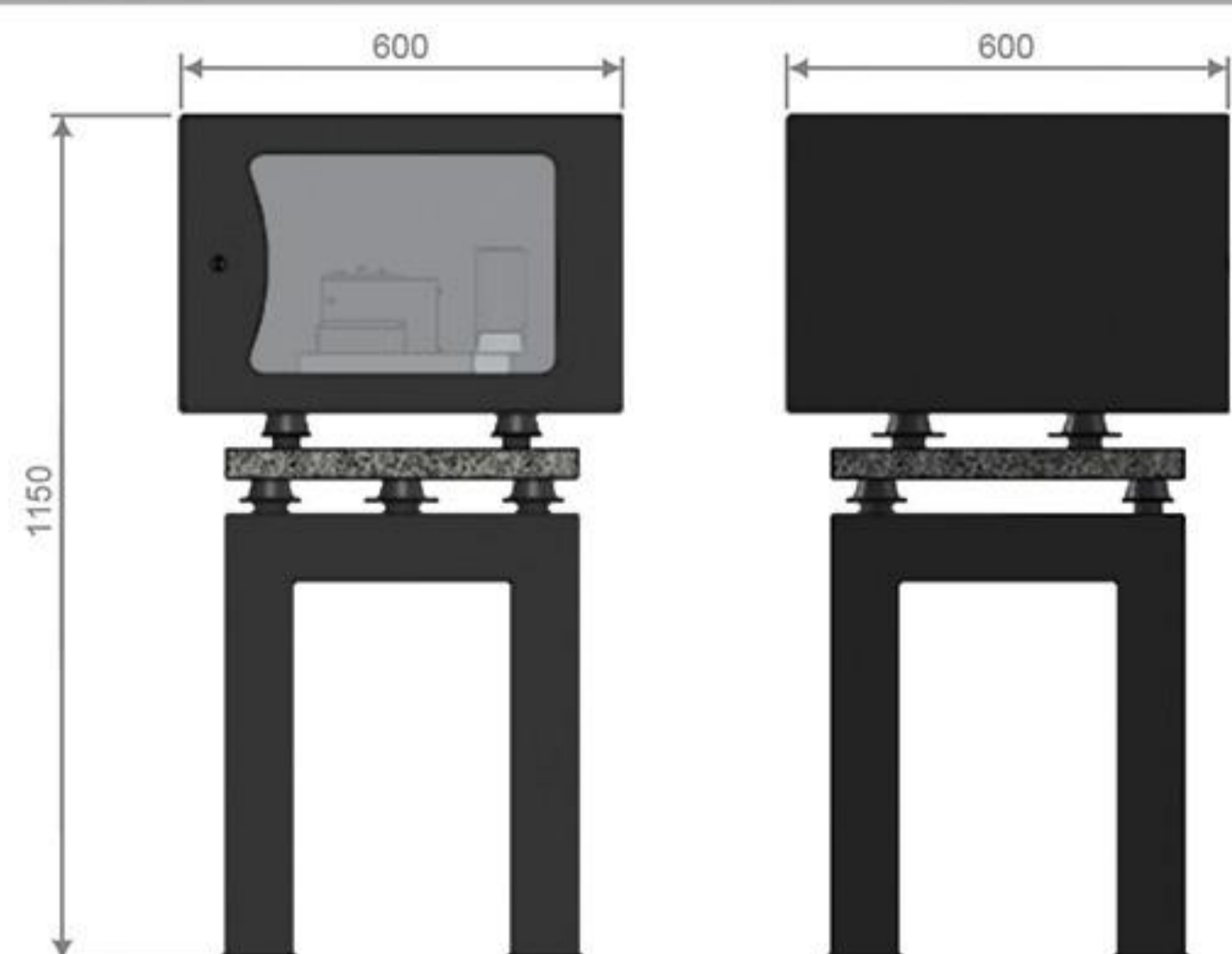


Electrospun fibers, Dr. M. Ghomi
Islamic Azad University
Pharmaceutical Sciences Branch



Nano-lipid, Dr. M. Ghomi
Islamic Azad University Pharmaceutical Sciences Branch

مشخصات



Head	H-M11
Scanner	S-C1
Controller	C-2ES
Option	Motorized Head H-A11, H-AA1

مُد های کاری AFM

Functional Modes	Description	Standard	Advanced	Full	Full Plus
Contact (Static, DC)	<ul style="list-style-type: none"> قرارگیری تیپ در ناحیه نیروهای دافعه بین اتم‌های نوک تیپ و سطح نمونه 	✓	✓	✓	✓
Non-Contact (Dynamic, AC)	<ul style="list-style-type: none"> قرارگیری تیپ در ناحیه نیروهای جاذبه بین اتم‌های نوک تیپ و سطح نمونه اعمال ارتعاش عمودی به کانتیلور جهت دریافت اطلاعات از مدولاسیون دامنه 	✓	✓	✓	✓
Tapping (Semi-Contact, Intermittent-Contact)	<ul style="list-style-type: none"> اعمال ارتعاش با دامنه‌ای به مراتب بیشتر از مُد غیرتماسی حرکت تیپ در هر دو ناحیه جاذبه و دافعه مناسب برای تصویرگیری از نمونه‌های نرم به منظور عدم آسیب رسانی به آنها 	✓	✓	✓	✓
Lateral Force Microscopy (LFM)	<ul style="list-style-type: none"> ثابت میزان پیچش کانتیلور در مُد تماسی و ساخت تصویر بر اساس آن بررسی خواص اصطکاکی و تشخیص مرزهای مواد مختلف در سطح نمونه 	✓	✓	✓	✓
Magnetic Force Microscopy (MFM)	<ul style="list-style-type: none"> تشخیص نواحی مغناطیسی نمونه توسط تیپ مغناطیسی در مُد غیرتماسی 		✓	✓	✓
Electric Force Microscopy (EFM)	<ul style="list-style-type: none"> تشخیص نواحی دارای شار الکتریکی روی سطح نمونه توسط تیپ هادی 		✓	✓	✓
Force Spectroscopy	<ul style="list-style-type: none"> اندازه‌گیری نیروهای بین اتم‌های نوک تیپ و سطح نمونه با کاربرد گسترده در تعیین خواص مکانیکی مواد مانند مدول الاستیک و نیروی چسبندگی 		✓	✓	✓
Chemical Nano-Lithography	<ul style="list-style-type: none"> ایجاد تغییر شیمیایی در نقاط انتخاب شده روی سطح نمونه برای مثال اکسید نمودن مولکول‌های سطح نمونه با اعمال اختلاف پتانسیل در محیط هوا 			✓	✓
Mechanical Nano-Lithography	<ul style="list-style-type: none"> ایجاد تغییرات مکانیکی مانند حکاکی و ایجاد خراش بر روی سطح نمونه 			✓	✓
Force Modulation Microscopy (FMM)	<ul style="list-style-type: none"> اعمال یک ارتعاش عمودی بر روی کانتیلور در مُد تماسی جهت دریافت مشخصات الاستیک مواد و تشخیص مرزهای مواد مختلف 			✓	✓
Kelvin Probe Force Microscopy (KPFM)	<ul style="list-style-type: none"> حذف نیروهای الکترومغناطیسی مزاحم و دریافت تصاویر شفاف‌تر یافتن خواص الکتریکی مواد و تابع کار اتم‌های سطح نمونه 				✓
Conductive AFM (CAFM)	<ul style="list-style-type: none"> تصویرگیری از تغییرات هدایت الکتریکی نواحی مختلف سطح نمونه بدست آوردن منحنی I-V و برخی از مشخصه‌های کوانتومی اتم‌های سطح 				✓
Piezoresponse Force Microscopy (PFM)	<ul style="list-style-type: none"> یافتن مشخصه‌های رفتاری پیزوالکتریک‌ها به عنوان نمونه با استفاده از تیپ هادی 				✓
Frequency Modulation (FM)*	<ul style="list-style-type: none"> استفاده از مدولاسیون فرکانس بجای مدولاسیون دامنه در دریافت اطلاعات در مُد غیرتماسی کاربرد اصلی در محیط خلاء به دلیل بالا بودن Q فاکتور 	*Only available in NanoVac			

Head :

- Laser diode maximum 3 mW, 670 nm with lens system
- Integrated 4-quadrant photo-detector with amplifier electronics
- Laser beam adjustment on the photo detector in two directions
- Built-in dither piezo for acoustical excitation in dynamic mode
- Color-camera with microscope optic with a direct view onto the cantilever: 640x480 pixels (VGA)

Model	H-M11	H-A11	H-M21	H-AA1
Optical Adjustment	Manual	Auto	Manual	Auto
Approach method	Auto/Manual	Auto/Manual	Auto/Manual	Auto (less than 10 sec)
Top view camera	20X,200X Manual zoom	20X,200X Manual zoom	20X,200X Manual zoom	20X,200X Auto zoom

Scanner :

Scanners of various x-y range and z displacement are produced by Ara Research. Scanners features are listed in the following table

Model	S-C1	S-C2/S-NC2	S-NC3	S-C4	S-C5
Scan range XY	30 μ m	50 μ m	80 μ m	50 μ m	80 μ m
Scan Range Z	3.5 μ m	3.5 μ m	3.5 μ m	7 μ m	7 μ m
Resolution XY	2 nm	1 nm	1 nm	1 nm	1 nm
Resolution Z	0.3 nm	0.1 nm	0.1 nm	0.1 nm	0.1 nm
XY sample movement	6.5 mm	6.5 mm	6.5 mm	6.5 mm	6.5 mm
Max Sample Thickness	7 mm	7 mm	7 mm	7 mm	7 mm

Controller :

2nd generation of ARA-AFM controller improved in:

- 1- Size reduction
- 2- Developing control capability
- 3- Noise reduction and stability improvement

Controller model No. is detailed as follows:

Device Model	Supported Modes
E ducational	S tandard
M ulti model	A dvanced
B io	F ull
N anoVac	F ull P lus
H ighSpeed	

Software :

Number of scanning channels	up to 8
Number of points per image	up to 1024x1024
Number of points per spectrum	up to 1024
Angular scanning	Available
Resume scan	Available
Oxidation lithography	Available
Multi-scan	Available
Operating System	Microsoft Windows XP, Windows 7, Windows 8, Windows 10
Program interface (SDK)	Nano Ara & Imager