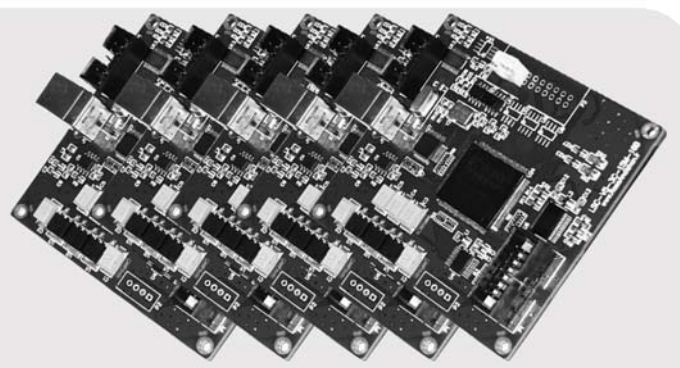


Line Scan Camera

RA-LSC-1304I



B & W Line Scan Camera

Compact Design

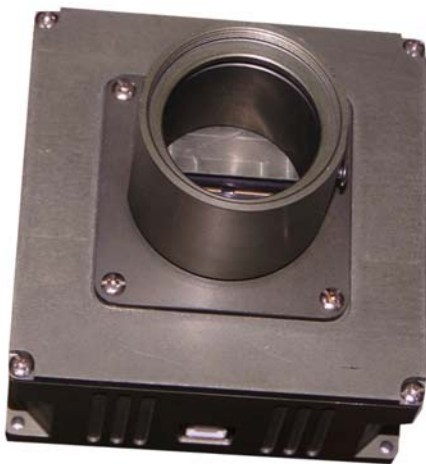
Most cost effective

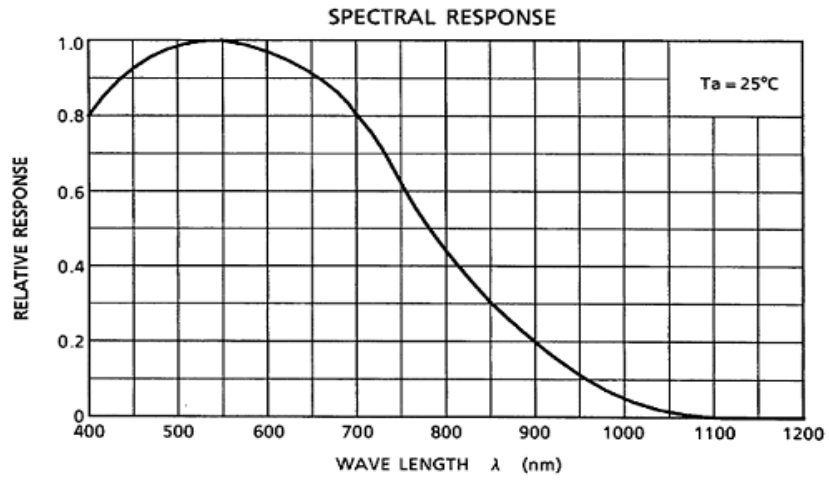
USB2.0 High Speed Interface

High Resolution up to 3.6K Pixels

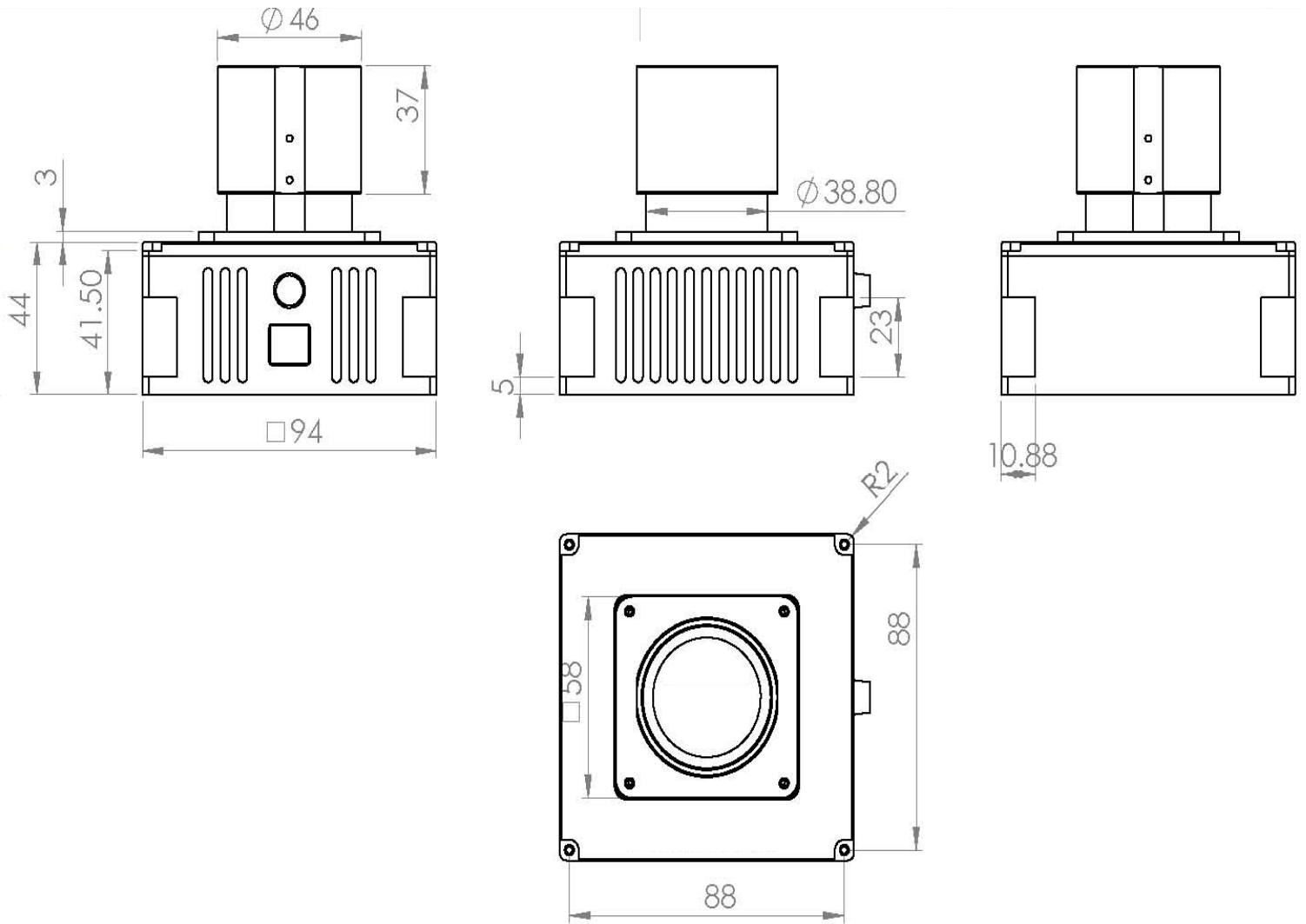
Best Choice for Spectroscopy

مشخصات	پارامتر
RA-LSC-1304I	مدل دوربین خطی
CCD خطی آرایه ای	نوع سنسور
8µm x 200µm	سایز پیکسلی
8µm	فاصله پیکسلی (مرکز به مرکز)
200µm	عرض خط
3648 پیکسل	تعداد پیکسلهای موثر
29.184 mm – 3648 x 8µm	طول موثر
350nm to 1000nm	گستره طیفی
1 MHz	حداکثر فرکانس پیکسلی
269.5 Line/Sec	حداکثر فرکانس خواندن یک خط
269.5 Line/Sec	حداکثر فرکانس ارسال یک خط برای PC
10µs	حداقل زمان نوردهی
71 Minutes	حداکثر زمان نوردهی
1µs	رزولوشن زمان نوردهی
16 Bit	میزان تفکیک پیکسلها
12 Bit	خروجی آنالوگ
-/+ 300 mV - 512 Steps	میزان تفکیک افست متغییر
64V/V - 64 Steps	میزان تفکیک گین متغییر
USB2.0 – 480 Mbit/S	واسط ارتباط با کامپیوتر
1.5 W	حداکثر مصرف توان
نیاز ندارد	تغذیه خارجی
-25 ~ 60 °C	گستره دمای کارکرد





پاسخ طیفی دکتور دوربین



نقشه مکانیکی دوربین