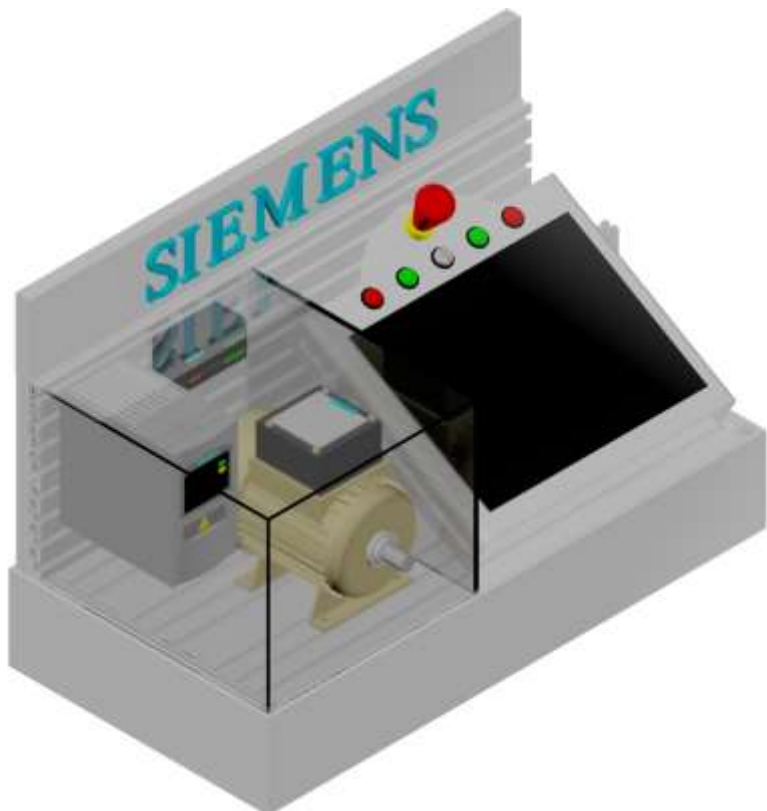


# Qeshm Voltage

ست پیشرفته آموزشی

لوپ کنترل دور با روش PID

QV-PID-01A



## ست کنترل دور QV-PID-01A

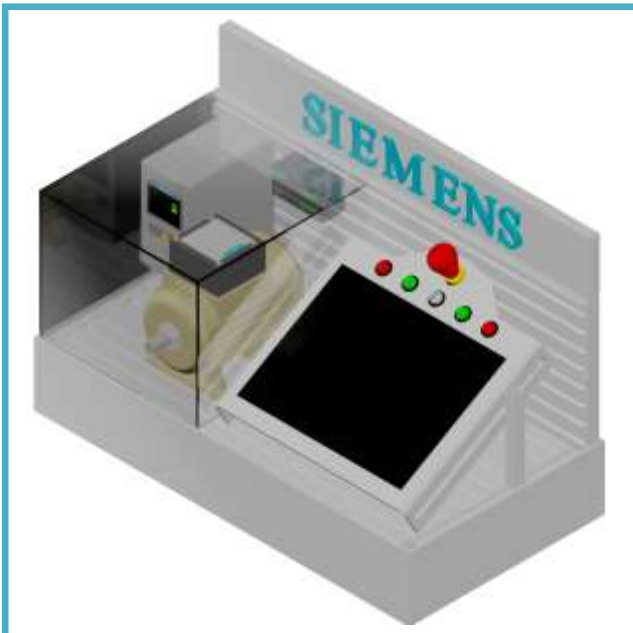
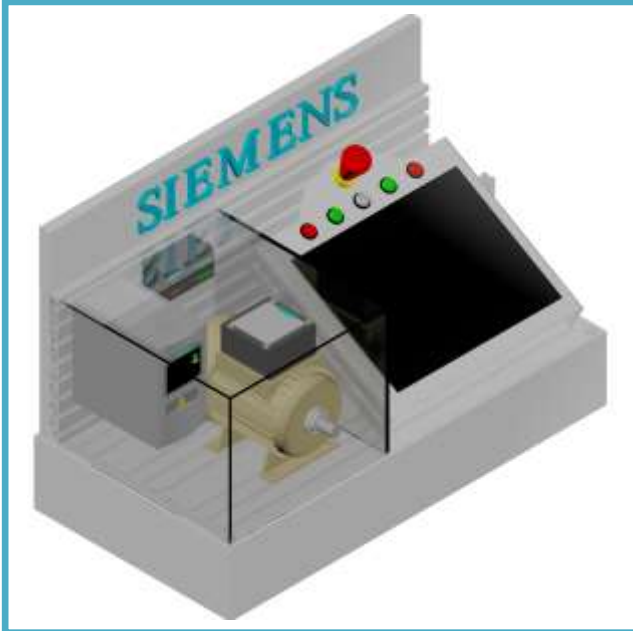


هدف از طراحی ست پیشرفته کنترل PID دور ، آموزش لوپ‌های کنترل با روش PID می‌باشد. این ست از دو بخش مکانیکی و نرم افزاری تشکیل شده‌است. در بخش نرم افزاری کاربر می‌تواند پارامترهای کنترلی را به دلخواه تنظیم نموده و سپس با استارت فرآیند اثر این تغییرات را به صورت نمودار مشاهده نماید. با تنظیم پارامترهای کنترلی PID، اثر این تغییرات را می‌توان مشاهده و آنالیز نمود.

این ست با توجه به قابلیت های بالایی که دارد می تواند به راحتی به منظور آموزش لوپ کنترل PID و اثر تغییرات پارامترهای کنترلی مورد استفاده قرار گیرد. در بخش نرم افزاری می توان متغیرهای فرآیند را به صورت عدد و نمودار مشاهده نموده و سپس با اندازه گیری مقادیر این متغیرها، میزان خطا و یا دقت سیستم را تخمین زده و با استفاده از روش های کنترلی، مقادیر مناسب پارامترها را محاسبه نمود.

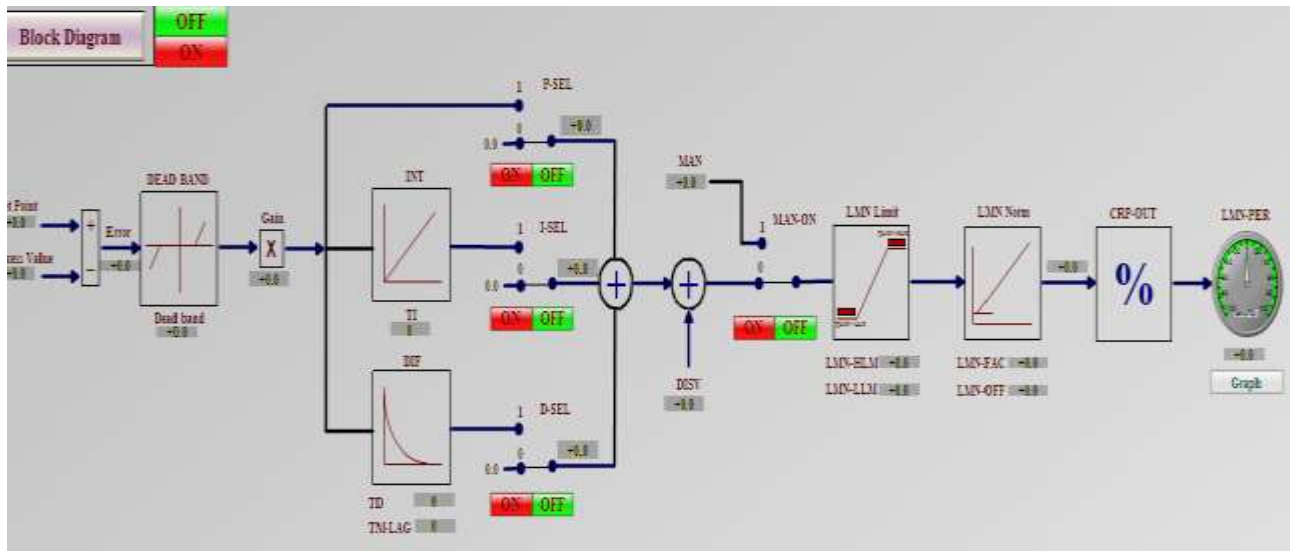
### ویژگی ها

- + پیاده سازی و آموزش لوپ PID و تغییر تمام پارامترهای مربوطه
- + امکان مانیتورینگ و آنالیز داده های کنترلی با استفاده از نمودارها و پردازش های ریاضی
- + طراحی و پیاده سازی بلاک دیاگرام های کنترلی
- + قابلیت های بسیار بالا در عین سادگی و ساختار User friendly
- + طراحی بسیار زیبا، کیفیت بالا و کم ترین نیاز به تعمیرات و نگهداری
- + سیستم ایمنی بالا
- + آموزش لوپ های کنترلی در زمان کوتاه با توجه به ساختار نرم افزاری
- + قابلیت به روز رسانی بالا
- + طراحی ماجول وار در فضای بهینه و نیاز به فضای بسیار کم برای استقرار و بهره برداری
- + قابلیت استفاده از این ست در آزمایشگاه های کنترل، ابزار دقیق، اتوماسیون و برق
- + امکان استفاده از این ست ها به منظور آموزش کنترل کننده های منطقی PLC و سیستم مانیتورینگ به وسیله HMI
- + انعطاف پذیری بالای این ست ها در سطوح مختلف مانیتورینگ و ایجاد یک دامنه قیمت، با توجه به وضعیت اقتصادی مشتری
- + طراحی شده به منظور آموزش در دانشگاه ها، مراکز فنی حرفه ای، پتروشیمی ها و صنایع تابعه، نیروگاه ها، مراکز تحقیقاتی و ...



استراتژی کنترل

استراتژی کنترلی در این پنل به صورت PID بوده و قابلیت انتخاب هر یک از حالات کنترلی تناسبی، مشتقی و انتگرالی و ترکیب آنها را نیز دارا می باشد. در شکل زیر نمایی از بلاک دیاگرام کنترلی را در نرم افزار مانیتورینگ می توان مشاهده نمود. در این صفحه تمام متغیرهای کنترلی در دسترس بوده و می توان حالات مختلف کنترلی را انتخاب نمود. تنظیم پارامترها از طریق صفحه PID Block Diagram به دلیل ساختار گرافیکی آن باعث فهم بهتر و سهولت در تنظیمات می شود.



در صفحه پردازش فرآیند، نمودارهای فرآیند نمایش داده شده و تأثیر تغییر پارامترها به صورت نمودار نمایش داده می شود. با تغییر پارامترهای PID می توان تغییرات نمودارها را مشاهده و آنالیز نمود.

