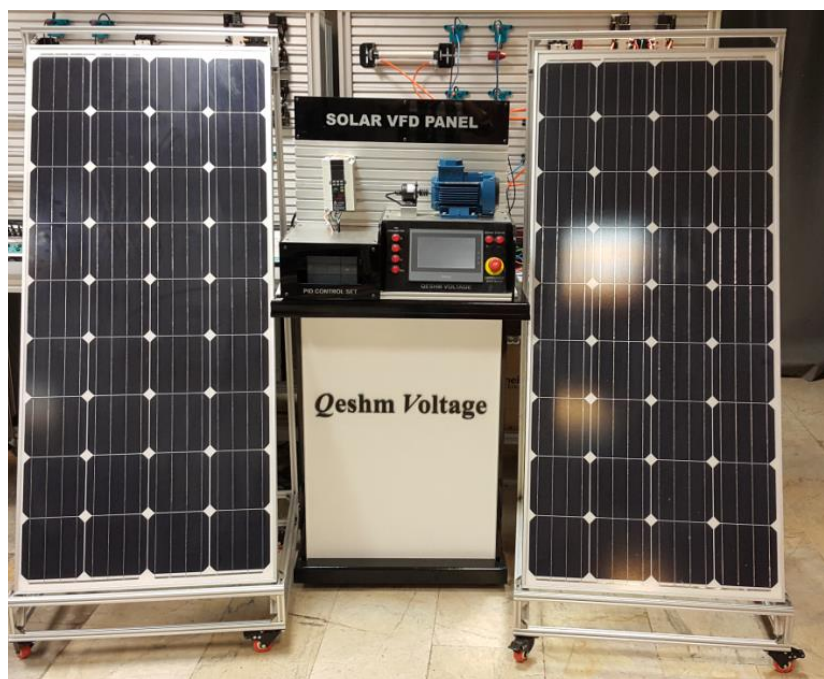
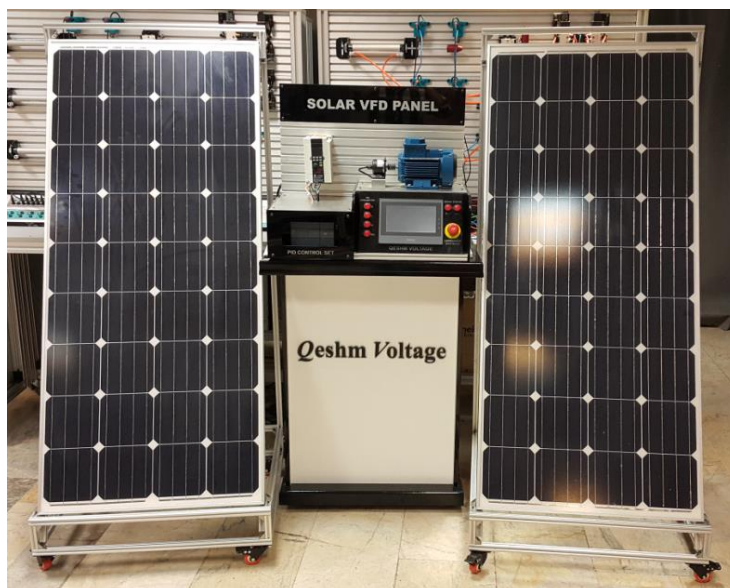


Qeshm Voltage

ست پیشرفته آموزشی
مجموعه VFD SOLAR
QV-SOLAR-VFD



مجموعه آموزشی VFD SOLR



شرح مجموعه

ست آموزشی "درایو خورشیدی" یک نوع شبیه ساز برای سیستم های تامین آب با استفاده از انرژی خورشید است که قابلیت آموزش و کار با یک سیستم راه انداز پمپ واقعی را در اختیار کاربر می گذارد (با استفاده از موتور سه فازي که در ست تعبیه شده است).

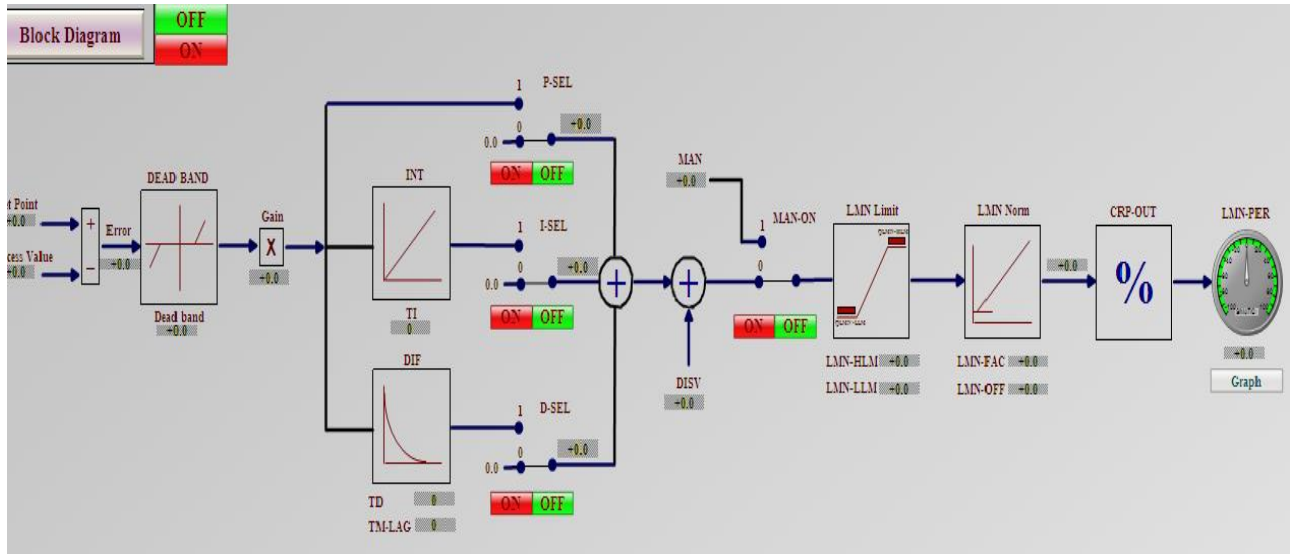
با استفاده از سیستم کنترل کاربر می تواند با استفاده از روش های مختلف لوب های کنترل PID را در درایو یا PLC پیاده سازی نموده و در HMI مشاهده نماید.

ویژگی های این ست:

- قابل حمل
- راه اندازي پمپ های آب با استفاده از پنل های خورشیدی (Solar VFD)
- قابلیت تامین برق ورودی با استفاده از ولتاژ DC تولید شده توسط پنل های خورشیدی
- دارای سیستم های ایمنی مورد نیاز (با استفاده از ویژگی های داخل درایو)
- امکان استفاده از قابلیت کنترل اتوماتیک سطح آب با استفاده از آشن مجزا (با استفاده از ویژگی های داخل درایو)
- سیستم کنترل بر مبنای PLC
- مانیتورینگ با استفاده از HMI KINCO داخل دستگاه

استراتژی کنترل

استراتژی کنترلی در این پنل به صورت PID بوده و قابلیت انتخاب هر یک از حالات کنترلی تناسبی، مشتقی و انتگرالی و ترکیب آنها را نیز دارا می باشد. در شکل زیر نمایی از بلاک دیاگرام کنترلی را در نرم افزار مانیتورینگ می توان مشاهده نمود. در این صفحه تمام متغیرهای کنترلی در دسترس بوده و می توان حالات مختلف کنترلی را انتخاب نمود. تنظیم پارامترها از طریق صفحه PID Block Diagram به دلیل ساختار گرافیکی آن باعث فهم بهتر و سهولت در تنظیمات می شود.



در صفحه پردازش فرآیند، نمودارهای فرآیند نمایش داده شده و تأثیر تغییر پارامترها به صورت نمودار نمایش داده می شود. با تغییر پارامترهای PID می توان تغییرات نمودارها را مشاهده و آنالیز نمود.



منو
۱۰
۸۱

اجزای اصلی ست

ردیف	اجزای اصلی	مشخصات فنی
۱	اجزای مکانیکی	استراکچر آلومینیومی و محافظ پلکسی گلاس
۲	پنل سولار	پنل سولار
۳	موتور	موتور AC سه فاز با توان 0.12kw
۴	اینورتور	اینورتور سه فاز KINCO
۵	سیستم کنترل	سیستم کنترل PLC شرکت زیمنس سری S7-1200
۶	سیستم مانیتورینگ	سیستم مانیتورینگ HMI شرکت KINCO