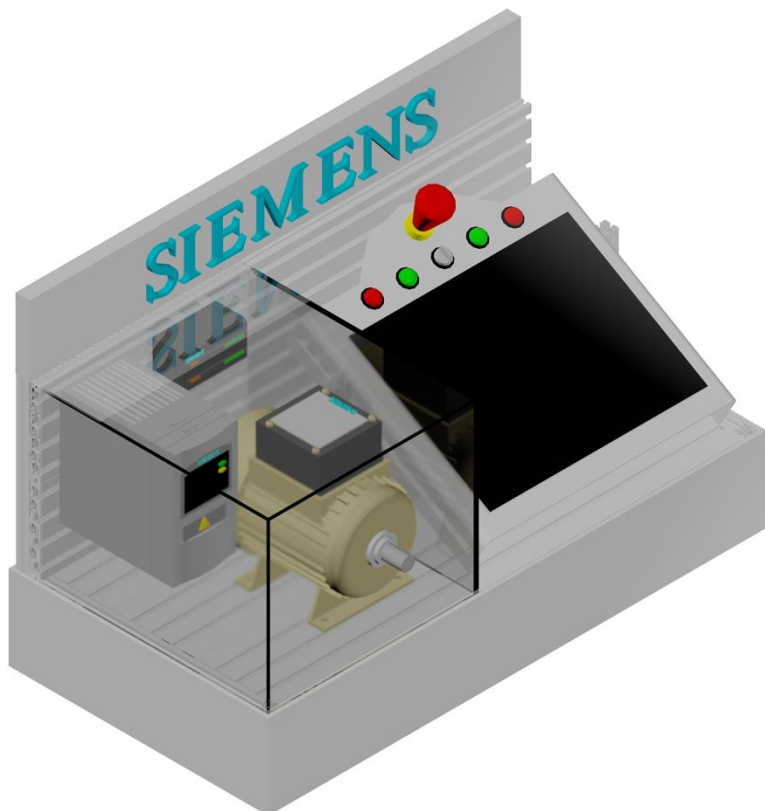


Qeshm Voltage

ست پیشرفته آموزشی

لوپ کنترل دور با روش PID

QV-PID-01A

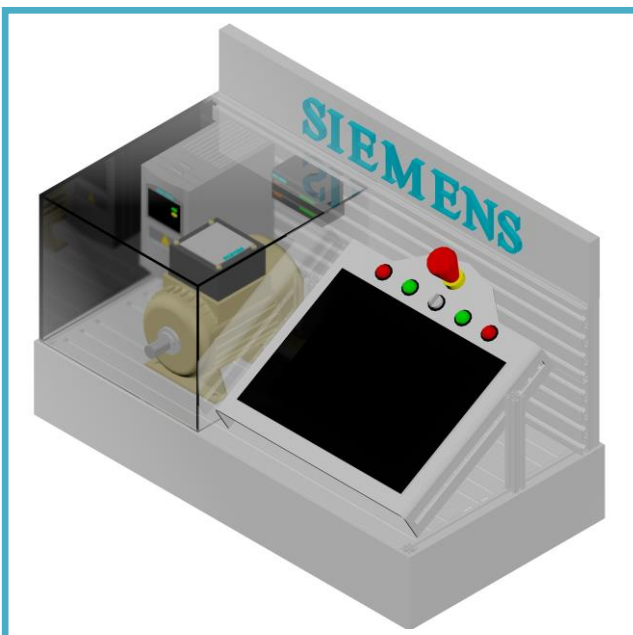
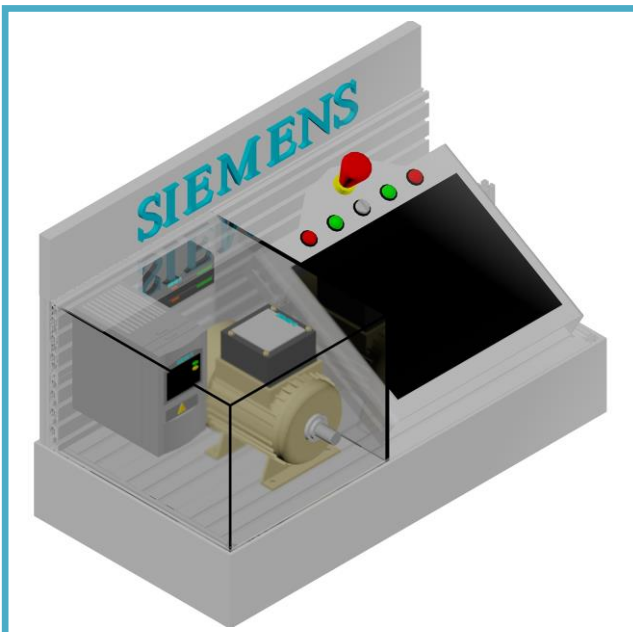


ست کنترل دور QV-PID-01A

هدف از طراحی ست پیشرفته کنترل PID دور، آموزش لوپ‌های کنترل با روش PID می‌باشد. این ست از دو بخش مکانیکی و نرم افزاری تشکیل شده است. در بخش نرم افزاری کاربر می‌تواند پارامترهای کنترلی را به دلخواه تنظیم نموده و سپس با استارت فرآیند اثر این تغییرات را به صورت نمودار مشاهده نماید. با تنظیم پارامترهای کنترلی PID، اثر این تغییرات را می‌توان مشاهده و آنالیز نمود. این ست با توجه به قابلیت‌های بالایی که دارد می‌تواند به راحتی به منظور آموزش لوپ کنترل PID و اثر تغییرات پارامترهای کنترلی مورد استفاده قرار گیرد. در بخش نرم‌افزاری می‌توان متغیرهای فرآیند را به صورت عدد و نمودار مشاهده نموده و سپس با اندازه‌گیری مقادیر این متغیرها، میزان خطا و یا دقت سیستم را تخمین زده و با استفاده از روش‌های کنترلی، مقادیر مناسب پارامترها را محاسبه نمود.

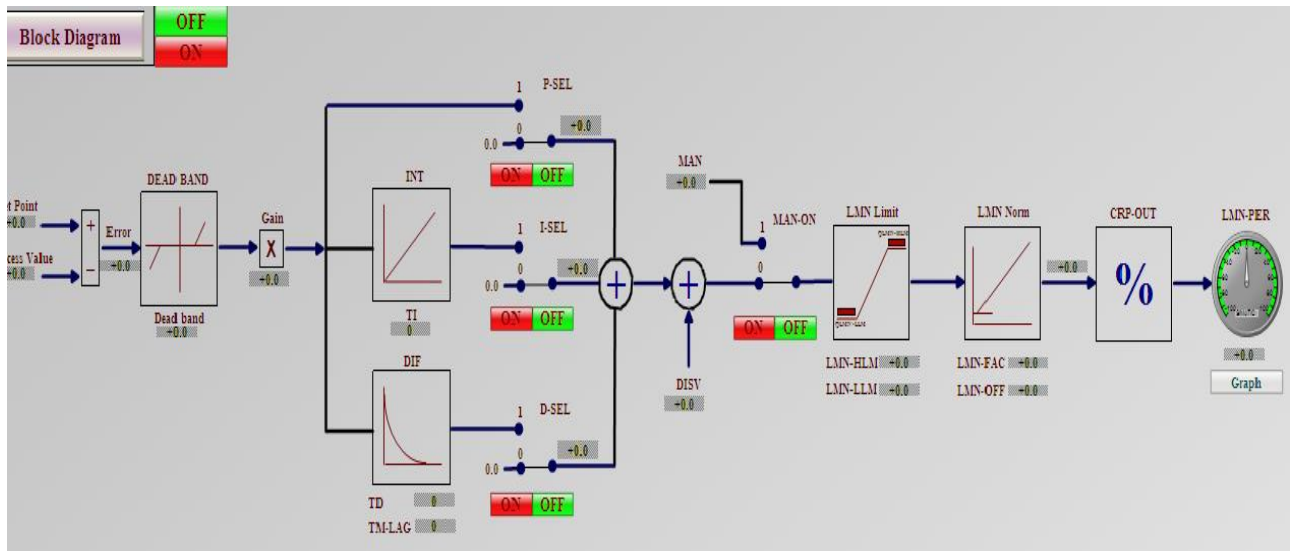
ویژگی‌ها

- + پیاده‌سازی و آموزش لوپ PID و تغییر تمام پارامترهای مربوطه
- + امکان مانیتورینگ و آنالیز داده‌های کنترلی با استفاده از نمودارها و پردازش‌های ریاضی
- + طراحی و پیاده‌سازی بلاک‌دیگرام‌های کنترلی
- + قابلیت‌های بسیار بالا در عین سادگی و ساختار User friendly
- + طراحی بسیار زیبا، کیفیت بالا و کم‌ترین نیاز به تعمیرات و نگهداری
- + سیستم ایمنی بالا
- + آموزش لوپ‌های کنترلی در زمان کوتاه با توجه به ساختار نرم‌افزاری
- + قابلیت به روز رسانی بالا
- + طراحی ماجول‌وار در فضای بهینه و نیاز به فضای بسیار کم برای استقرار و بهره‌برداری
- + قابلیت استفاده از این ست در آزمایشگاه‌های کنترل، ابزار دقیق، اتوماسیون و برق
- + امکان استفاده از این ست‌ها به منظور آموزش کنترل‌کننده‌های منطقی PLC و سیستم مانیتورینگ به وسیله HMI
- + انعطاف‌پذیری بالای این ست‌ها در سطوح مختلف مانیتورینگ و ایجاد یک دامنه قیمت، با توجه به وضعیت اقتصادی مشتری
- + طراحی شده به منظور آموزش در دانشگاه‌ها، مراکز فنی‌حرفه‌ای، پتروشیمی‌ها و صنایع تابعه، نیروگاه‌ها، مراکز تحقیقاتی و ...



استراتژی کنترل

استراتژی کنترلی در این پنل به صورت PID بوده و قابلیت انتخاب هر یک از حالات کنترلی تناسبی، مشتقی و انتگرالی و ترکیب آنها را نیز دارا می باشد. در شکل زیر نمایی از بلاک دیاگرام کنترلی را در نرم افزار مانیورینگ می توان مشاهده نمود. در این صفحه تمام متغیرهای کنترلی در دسترس بوده و می توان حالات مختلف کنترلی را انتخاب نمود. تنظیم پارامترها از طریق صفحه PID Block Diagram به دلیل ساختار گرافیکی آن باعث فهم بهتر و سهولت در تنظیمات می شود.



در صفحه پردازش فرآیند، نمودارهای فرآیند نمایش داده شده و تاثیر تغییر پارامترها به صورت نمودار نمایش داده می شود. با تغییر پارامترهای PID می توان تغییرات نمودارها را مشاهده و آنالیز نمود.

