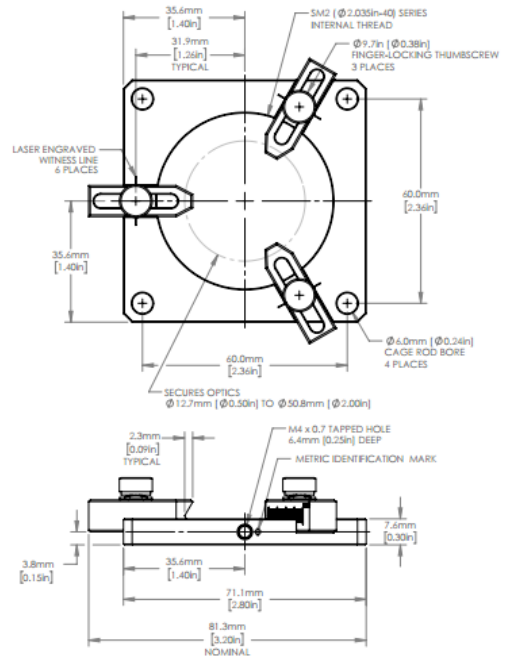
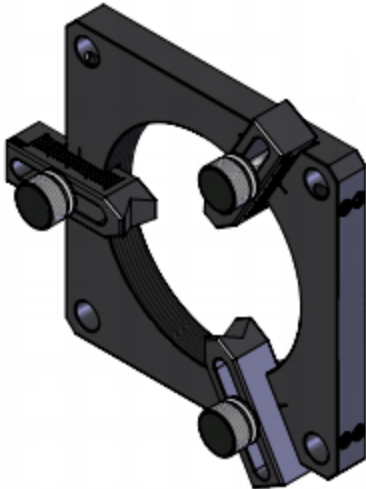


نگهدارنده اپتیکی با قطر متغیر مناسب برای قفس 60 mm

- قابلیت نگهداری از المان های اپتیکی با قطر ۱۲.۷ میلی متر تا ۵۰.۸ میلی متر
 - قابلیت اتصال به میله استیل توسط مغزی M4
 - قابلیت اتصال به قفس های اپتیکی 60 میلی متری
- این نگهدارنده در کاربری های عمومی آزمایشگاهی جهت نگهداری از المان های اپتیکی با قطر غیر استاندارد مناسب است. بازوهای نگهدارنده می توانند به صورت مجزا توسط یک پیچ تنظیم شوند. این نگهدارنده در دو نسخه قابل ارائه است. در نسخه اول، بازوهای نگهدارنده جهت سهولت در تنظیم قطر کلی مدرج شده اند، در حالی که در نسخه دوم، بازوها دارای درجه نیستند. از این نگهدارنده می توان در سیستم های قفس اپتیکی 60 میلی متری بهره برد.



کد فنی	شرح
ALMC2	نگهدارنده اپتیکی با قطر متغیر مناسب برای قفس اپتیکی 60 mm
ALMC2E	نگهدارنده اپتیکی با قطر متغیر و بازوهای مدرج برای قفس اپتیکی 60 mm

مشاهده صفحه این محصول در سایت شرکت پلاریتک



[نگهدارنده خود مرکز](#)



[نگهدارنده با قطر متغیر](#)



[نگهدارنده ثابت دو اینچی](#)