

TD-0500, TD-0501, TD-0502, TD-0503, TD-0504

پانل میتر ولت آمپر DC

ویژگی ها

- منوی ساده
- دقت اندازه گیری بالا
- نصب و استفاده آسان
- قابلیت اتصال شنت خارجی با خروجی 75mV (در مدل های AS)



توضیحات

این دستگاه برای اندازه گیری ولتاژ و جریان DC مورد استفاده قرار می گیرد. محدوده اندازه گیری برای ولتاژ 500v و برای جریان 30mA~5A است. آمپرمترها در دو مدل ارائه می شوند:

۱- با شنت داخلی: حداکثر جریان قابل اندازه گیری 5A است.

۲- با شنت خارجی: در این مدل ها باید شنت خارجی با خروجی 75mV به دستگاه اتصال یابد. در این حالت حداکثر جریان قابل اندازه گیری متناسب با حداکثر جریان شنت خارجی خواهد بود.

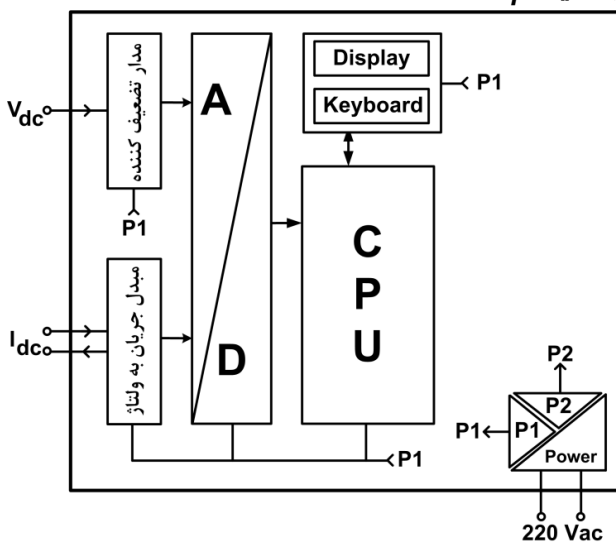
کاربردها

- * مدیریت شبکه برق
- * تابلو سازی
- * اتوماسیون صنعتی برق

کد سفارش

تعداد ردیف نمایش	جریان	ولتاژ	کد سفارش
1		✓	TD-0500 V TD-0501 V TD-0503 V
1	✓		TD-0500 A TD-0501 A TD-0503 A
1	✓	✓	TD-0500 VA TD-0501 VA TD-0503 VA
2	✓	✓	TD-0502 VA TD-0504 VA
1	✓		TD-0500 AS

بلوک دیاگرام



مشخصات فنی

نمایشگر و صفحه کلید:	تغذیه:
7-Seg 4digit	180~240 VAC, 50~60HZ
4 membrane key	48~110V (قابل سفارش)
شرایط محیطی:	ورودی جریان:
-10 ~ 60°C	30mA ~ 5A
-20 ~ 85°C	dc
30 % ~ 90 %	محدوده
	شنت خارجی
	مقاومت ورودی
	دقت
ابعاد:	0.015 Ω
36 * 72 * 85 mm	0.015 Ω
48 * 96 * 124 mm	0.015 Ω
96 * 96 * 96 mm	0.015 Ω
ابعاد:	ورودی ولتاژ:
36 * 72 * 85 mm	10~500v DC
48 * 96 * 124 mm	محدوده
96 * 96 * 96 mm	مقاومت ورودی
	دقت