

سنتام

ساخت و نصب تجهیزات آزمایشگاهی و مهندسی



SAFE-Series

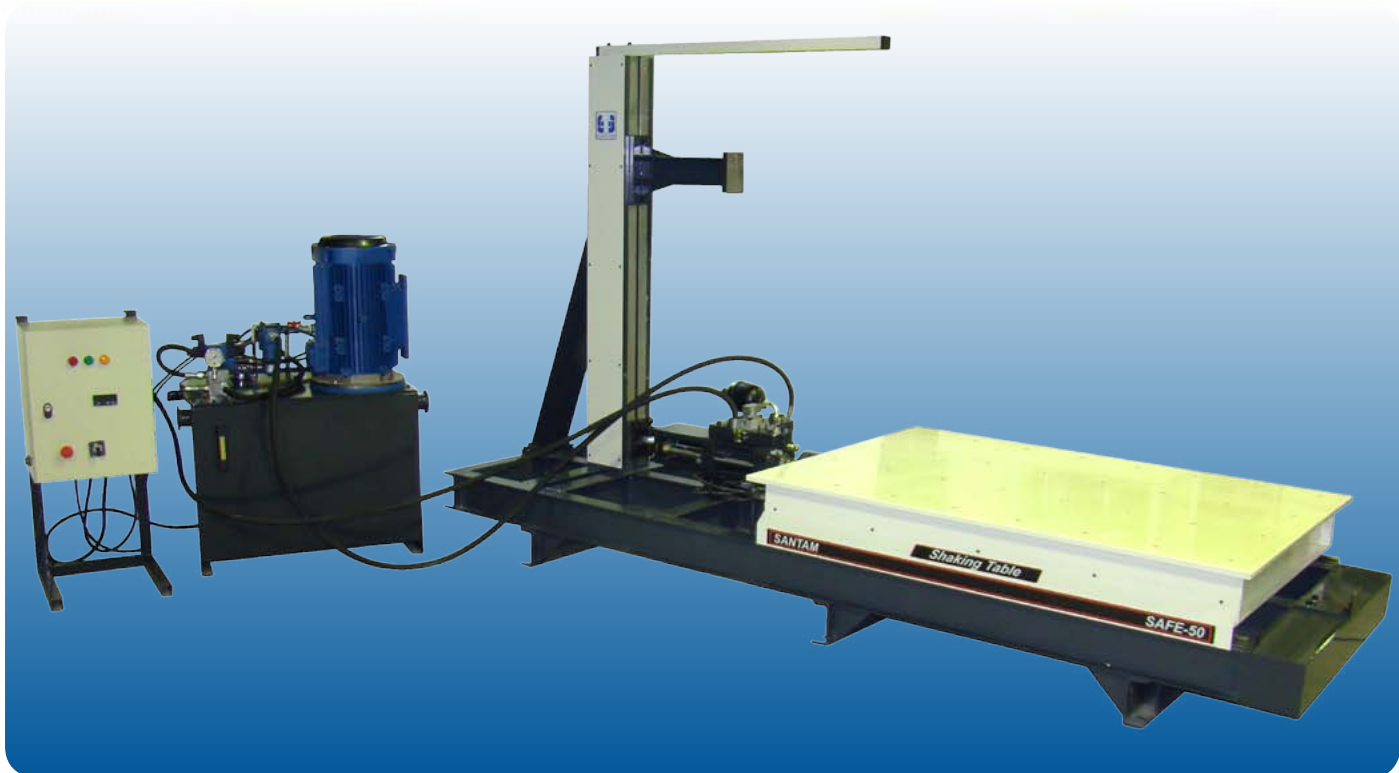
دستگاه تست میز لرزه

Shaking Table Testing Machine

سری SAFE-Series



قیمت مناسب ، کارایی بالا



SAFE-Series

ویژگیها

- کنترل فول کامپیوتری
- مجهز به نرم افزار با قابلیت های ویژه
- طراحی مطابق Plat form و استاندارد های بین المللی میزهای لرزان

کاربرد میزهای لرزه

- در آزمایشگاه های سازه و زلزله جهت شبیه سازی نوسانات زلزله و مدلسازی بر روی سازه های بتنی، فلزی و بنایی ، plexi-glass
- یا ترکیبی به ارتفاع مرکز ثقل حداقل 1 mm
- با قابلیت مدلسازی عددی، طراحی و ساخت نمونه ها و ارائه گزارش عملکرد مدل

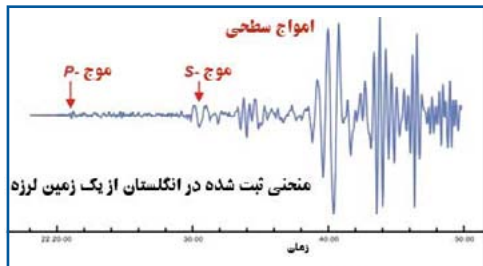
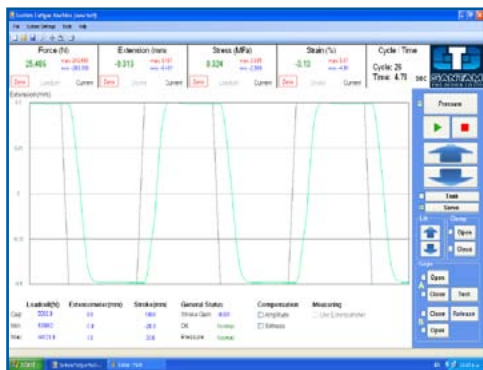
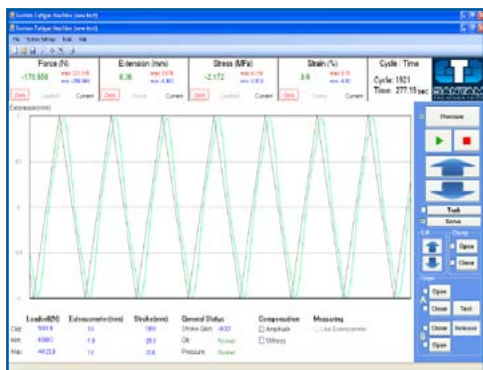
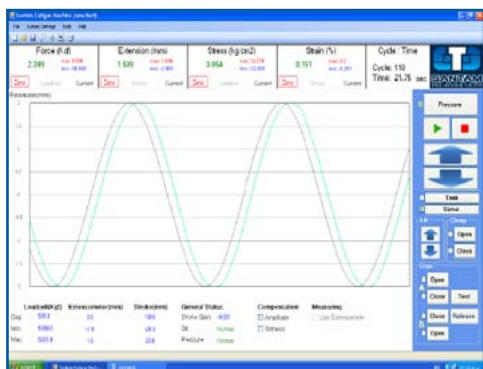
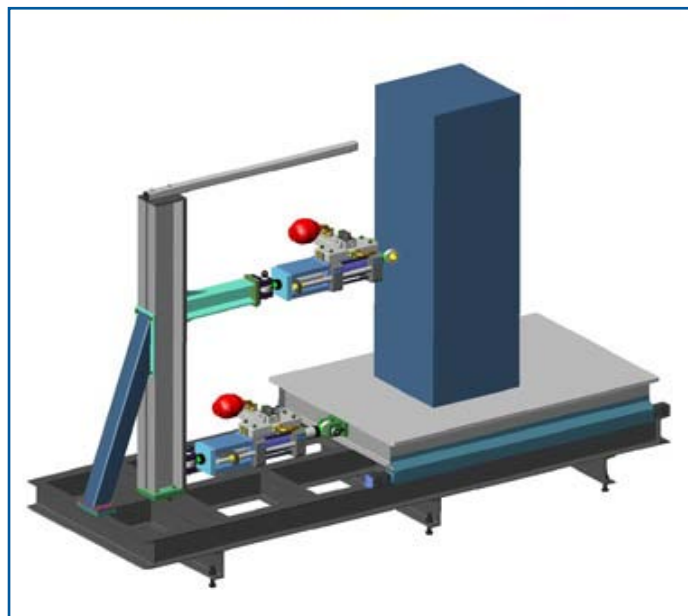
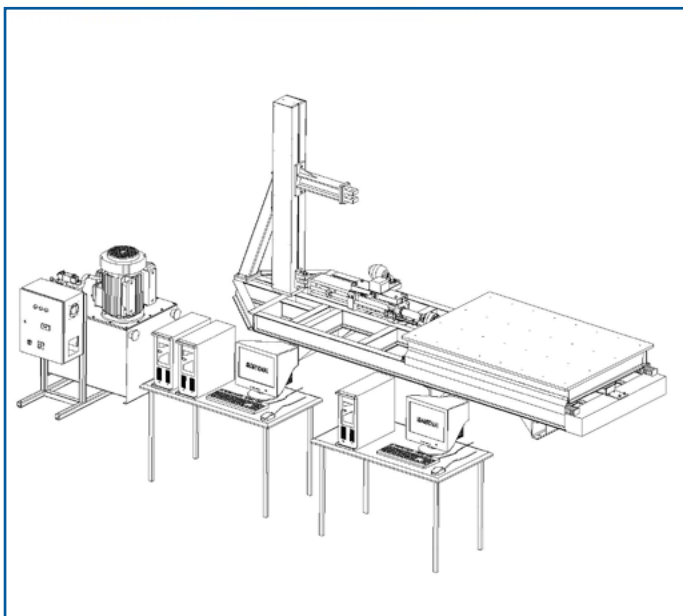
معرفی میز لرزان سری SAFE

میز لرزه در ابعاد و تناژ مختلف، به صورت یک محوره و چند محوره بسته به نیاز و کاربرد ساخته می شود. ساختار اصلی میزها اکچویاتور دینامیک Actuator Fatigue بوده که قابلیت های دستگاه را مشخص می نماید . طراحی و ساخت جک های دو طرفه دینامیک که در دستگاه های تست خستگی کاربرد دارد در دنیا بسیار پیچیده است . همچنین تولید میزهای لرزه تجربه و تخصص بسیار بالایی نیاز داشته و عمدتاً شرکت هایی که در زمینه طراحی و ساخت ماشین آلات آزمایشگاهی خواص مکانیکی فعالیت می کنند توانایی ساخت این محصول را دارند .

میز لرزه با استفاده یک اکچویاتور دینامیک (با استفاده از شیرهای سرو Servo Hydraulic Valve) به یک میز متحرک با حداقل اصطکاک متصل بوده که از طریق یک سیستم کنترلی پیشرفته تمام حرکت های میز را کنترل کرده و اطلاعات مورد نیاز با پاسخ فرکانسی بالا ثبت می نماید .

ساختار کنترل و اینترفیس های بکار رفته در میزهای لرزه همانند دستگاه های تست خستگی Axial Fatigue است . پاسخ فرکانسی ، سمپل گیری و کنترل سیستم بسیار بالا بوده بطوری که در هر ثانیه چندین سیکل حرکتی را کنترل می کند .

نمودارهای زلزله براساس شتاب و زمان بوده که پس از تبدیل به جابجایی زمان در قالب یک Pattern به دستگاه معرفی می گردد. فرکانس کاری جک های دینامیک بر اساس سرعت حرکت خطی، میزان جابجایی و ظرفیت جک مشخص می گردد. محصولات شرکت سنتام توانایی کارتا فرکانس ۲۵ هرتز را دارد. میزهای لرزه این شرکت مجهز به نرم افزار قدرتمند کنترلی بوده که قابلیت تعریف سیکل های مختلف بر اساس نیرو کنترل یا جابجایی کنترل را دارد ، همچنین سیکل ها با موج های سینوسی ، مربعی ، مثلثی ، دنداناره ای ، تلفیقی یا اتفاقی ترسیم می شوند ، همچنین فایل هایی در قالب Pattern نیز در پیش فرض وجود دارد که با توجه به قابلیت های نرم افزاری می توان لرزه های شبیه سازی شده را تولید کرد .



قابلیت های دستگاه میز لرزان سری SAFE

- امکان حرکت در امتداد افق به صورت رفت و برگشتی و توانایی ساخت بیشتر از یک درجه آزادی
- طراحی خاص میز جهت قرارگیری cg (مرکز ثقل) سازه (جسم مورد تست) در هر نقطه از میز
- قابلیت تحمل بارهای عمودی و افقی در سازه های بتنی و فلزی
- توانایی حرکت در خطوط افقی به کمک ریل های دقیق و اتصال linear bearings
- دارای سوراخ های دندانه دار برای گیرش نمونه ها
- مجهز به یونیت هیدرولیک و شیر سروو شرکت MOOG جهت کنترل جک
- با قابلیت دریافت فایل های اکسل به جهت شبیه سازی موج های زلزله (شتاب - زمان) و تبدیل به مولفه های جابجایی
- دارای جدیدترین سخت افزارهای الکترونیکی با تکنولوژی DSP با پاسخ فرکانسی بالا و نمونه برداری و کنترل در هر ۲۰۰ میکروثانیه
- دارای نرم افزار کامپیوتری (با ارتباط Intranet با سخت افزار دستگاه) با قابلیت اعمال بارهای پریودیک با دامنه و فرکانس مشخص و شکل موجهای سینوسی، مثلثی، مربعی با قابلیت تعیین شیب، دندانه اره ای و تصادفی با گرفتن الگوی شکل موج مربوطه (Pattern) و اعمال نویز روی شکل موج های مذکور
- امکان تغییر تمامی تنظیمات مربوط به تست و پارامترهای کنترل PID در هر سه حالت کنترل نیرو، مکان و کرنش بصورت آنلاین حین انجام تست بدون توقف دستگاه
- قابلیت تعریف تست مطابق با استانداردها و دستورالعمل های متفاوت، جهت اعمال لرزه های مختلف با الگوهای استاندارد و موج های (Shape) سینوسی، مثلثی و مربعی با قابلیت تعیین شیب، دندانه اره ای و تصادفی با گرفتن الگوی شکل موج مربوطه (Pattern) یا گراف های سیموله شده زلزله در محدوده ای از شتاب و جابجایی های مختلف
- استفاده از جدیدترین سخت افزارهای الکترونیکی با سرعت پاسخ و نمونه برداری بالا، بهترین سنسورها و دقیقترین شیرهای سروو، استفاده از سیستم مجزا جهت کنترل بدون درنگ Real Time و نرم افزار قدرتمند با الگوریتم های بهینه شده کنترل PID و پردازش داده برای هر حالت کنترلی
- مجهز به سیستم Cooling نصب شده روی power pack جهت کنترل دما در تست های طولانی مدت جهت ایجاد شرایط مطلوب برای دستگاه

مشخصات فنی

مشخصات فنی مشترک میز لرزان سری SAFE

قاب دستگاه	سخت افزار کامپیوتری
<p>مجهز به میز متحرک (ریل های دقیق Liner Guide) در ابعاد مختلف مجهز به جک دو طرفه اعمال نیرو (Actuator Fatigue) (با سطح اعمال فشار مساوی) مجهز به شیر سرو مارک MOOG مجهز به لودسل دینامیک نصب شده بروی شفت جک جهت کنترل بهتر و بالا بردن قابلیت دستگاه مجهز به خط کش دیجیتال غیر تماسی بدون محدودیت در کورس جک (تمام کورس جک) دارای پمپ برقی هیدرولیک به همراه شیرهای هیدرولیک مربوطه، سیستم خنک کن (Inter cooler) ، آکوماتور، شیر سرو هیدرولیک و اجزاء مورد نیاز در یونیت هیدرولیک استفاده از جدیدترین میدل های حرارتی صفحه ای با راندمان بالا جهت خنک کاری روغن توسط آب و ثابت نگه داشتن دمای روغن حین تست جهت عدم تغییر ویسکوزیته روغن و عدم تاثیر این قضیه بر عملکرد تست و ثابت ماندن شرایط تا پایان تست استفاده از سیستم حفاظت الکترونیکی دستگاه در برابر قطع فاز، اضافه ولتاژ، اضافه بار، اتصال کوتاه و سیستم حفاظت وابسته به دما و فشار روغن در قسمت پاورپک قابلیت نصب سنسور های مختلف جابجایی و شتاب به میز و سازه جهت گرفتن گزارش دیتا از طریق دیتالاگر</p>	<p>امکان استفاده از انواع کامپیوتر صنعتی یا تجاری . دارای پردازنده 4P (یا بالاتر)، حد اقل ۵۱۲ مگابایت RAM، ۱۲۰ گیگابایت HDD، DVD ROM مانیتور SVGA نرم افزار سیستم عامل: Microsoft Windows 2000, NT, XP, Win 7 کنترل کاملا کامپیوتری Actuator کنترل سرعت، موقعیت، نیروی جک امکان جبران سازی شقی (Stiffness Compensation) سازه و جبران سازی وزن لودسل در حالت دینامیکی و حذف خطاهای مربوطه جهت حصول نتایج دقیق و واقعی . امکان تصحیح خطای دامنه بصورت خودکار جهت رسیدن مقدار واقعی به مقدار تنظیم شده (Set point) در طول تست توسط گزینه Amplitude به صورت PID کنترل . نشان دادن نیرو، جابجایی، تنش، کرنش، تعداد سیکل و زمان با واحدهای مختلف بر روی مانیتور بر اساس سیستم های BS ، SI و MKS (قابل انتخاب) ذخیره سازی و بازخوانی داده های تست گزینه های کالیبراسیون: نیرو (لودسل) و کرنش (اکستنسومتر) اعلام خطا (Fault) جهت دما و فشار روغن در صورت خروج از مقدار تنظیم شده نمودار تست: نمودارهای لحظه ای سیکل های نیرو، جابجایی، تنش و کرنش . رسم همزمان نمودار سیکلهای تعریف شده (Set points) و نمودار واقعی (Feedback) جهت مشاهده پاسخ و مقایسه و تنظیم ضرایب PID یا تغییر شرایط تست و دیدن نتیجه آن نشان دادن هر نقطه ای روی نمودار (مستقیما با استفاده از ماوس) امکان بزرگنمایی و شیفتم نمودار درجه بندی، مقیاس، رنگ و طرح بندی قابل تنظیم (خود کار و دستی) تنظیمات تست : انتخاب الگوی اعمال نیرو (Loading Shape)، نوع کنترل، دامنه، فرکانس، آفست (پیش بار) ، دامنه نویز، شرایط توقف دستگاه و تعداد سیکل و به صورت کلی تعریف تست با مولفه ها و پارامتر های مختلف (نیرو، جابجایی، سیکل ، ..) دادن محدوده های (Limits) ماکزیمم و مینیمم نیرو، جابجایی و کرنش جهت ایمنی و عدم خروج دستگاه از بازه معین حین تست تنظیم ضرایب کنترل PID برای هر حالت کنترلی بصورت مجزا امکان تغییر تنظیمات و شرایط تست مانند دادن تغییر Pattern و دامنه، فرکانس و ضرایب کنترل PID در حین انجام تست و مشاهده پاسخ بصورت آنلاین قابلیت ذخیره سازی تنظیمات مختلف بصورت جداگانه ذخیره سازی و یا چاپ نتایج تست پس از خاتمه تست تنظیمات نمونه: وارد کردن ابعاد سازه (قطر برای مقاطع گرد - ضخامت یا وزن - طول یا سطح مقطع) تنظیمات نمودار جهت نحوه نمونه برداری تعیین بازه های مختلف جهت سیکل ها و تعیین نرخ نمونه برداری جداگانه برای هر بازه جهت ذخیره داده ها به گونه ای که در سیکل های مهم تمام داده ها ذخیره شده و در سیکل های کم اهمیت تر جهت عدم افزایش حجم داده ها نمونه برداری کمتری انجام شود تنظیمات چاپ : پرینت گیری کامل نتایج (رنگ ها و نواحی مختلف) پرینت قسمت های انتخاب شده با یکدیگر (عنوان، گراف، مشخصات و نتایج)</p>
<p>اینترفیس های کنترلی سخت افزار الکترونیکی با تکنولوژی DSP با مشخصات ذیل: کلیه اندازه گیری های نیرو و تغییر مکان با پاسخ فرکانسی ۵ کیلو هرتز تبادل اطلاعات بصورت ۱۶ ورودی و ۱۶ خروجی دیجیتال کاملا ایزوله دارای خروجی $VDC \pm 10$ برای فرمان به شیر سرو با فرکانس ۵ کیلو هرتز و درجه تفکیک ۱۶ بیت سرعت تبادل اطلاعات داده های تست (نیرو، تغییر مکان، زمان و فرمان های خروجی و ورودی) با نرخ نمونه برداری ۵۰۰۰ نمونه در هر ثانیه . درجه تفکیک اندازه گیری نیرو و کرنش برابر با $1/32000 \pm$ ظرفیت ماکزیمم .</p>	<p>شرایط محیطی: رطوبت: ۱۰ الی ۵۰ درصد بدون چگالش دما: ۱۰ الی ۳۸ درجه سانتیگراد (کاری) نبود غبار در محیط نصب دستگاه روی فونداسیون نیاز به سیستم خنک کن آب تصفیه شده با فیلتر مناسب جهت اتصال به میدل حرارتی دستگاه</p>
<p>اندازه گیری نیرو لودسل: عملکرد کشش و فشار از نوع دیافراگمی (دینامیک) استانداردها: ISO 7500، EN 10002.2، DIN 51221، ASTM E-4 دقت: ۰/۵٪ مقدار خوانده شده تا ۱/۵۰ ظرفیت لودسل رزولوشن: $1/32000 \pm$ ظرفیت لودسل (در کشش و فشار) نشان دادن نیرو و واحدهای مختلف بر روی نرم افزار بر اساس سیستم های SI، BS و MKS (قابل انتخاب) محافظت در برابر بار اضافی</p>	<p>اندازه گیری جابجایی: جابجایی Actuator توسط سنسور غیر تماسی خطی مغناطیسی، دارای درجه حفاظت IP67، مقاوم در مقابل ارتعاش تا 30g و فرکانس ۲ کیلو هرتز درجه تفکیک اندازه گیری تغییر مکان: ۱ میکرون</p>
<p>فیکسچر ها و لوازم جانبی مجهز به فلنج های صورت مفصلی با یک درجه آزادی قابلیت نصب دیتالاگر و ثبت دیتای شتاب و جابجایی در نرم افزاری مجزا قابلیت نصب انواع سنسور های جابجایی</p>	

نماینده

سنتام
 شرکت طراحی مهندسی

کارخانه (دفتر و منتاز):
 ایران . تهران . کیلومتر ۵ جاده قدیم کرج . خیابان صنایع فلزی . بلوار ۱۷ شهریور . خیابان پرسی گاز شمالی . نبش کوچه وزین پلاک ۱۲
 کارخانه (ماشین کاری):
 ایران . تهران . کیلومتر ۵ جاده قدیم کرج . خیابان صنایع فلزی بلوار ۱۷ شهریور . پلاک ۴۰۵
 تلفن: ۸۰ - ۹۷ ۴۴ ۱۱ ۸۱ ۱۱ ۲۳ - ۱۱ ۷۹ ۱۱ (۹۸۲۱) +
 فکس: ۸۱ ۱۱ ۶۵ ۸۱ (۹۸۲۱) +
 sales-d@santamco.com www.santamco.com