

## نگهدارنده اپتیکی پایدار قابل تنظیم سه محوره

- دقت حرکت: ۵ میلی رادیان (۰.۳ درجه) به ازای یک دور چرخاندن پیچ تنظیم کننده
- نگهداری از المان های اپتیکی با حداقل ضخامت ۴ میلیمتر
- ایجاد پایداری بسیار بالا در چیدمان های حساس به لرزش
- مجهز به مهره قفل کننده پیچ تنظیم گر جهت اطمینان از ثابت ماندن تنظیمات

نگهدارنده های اپتیکی سه محوره KOM در دو سایز استاندارد ۱ اینچ و ۲ اینچ قابل ارائه هستند. تنظیم جهت گیری المان اپتیکی در این نگهدارنده ها توسط سه پیچ تنظیم کننده با گام ۵۰۰ میکرون فراهم می شود. جهت جلوگیری از ایجاد خوردگی و همچنین بهبود حرکت پیچ های تنظیم کننده، در محل اتصال این پیچ ها به بدنه جلویی نگهدارنده، از ساختارهای با جنس استیل استفاده شده است. المان اپتیکی در داخل نگهدارنده توسط یک مغزی دارای نوک پلاستیکی قرار داده می شود و این نوک پلاستیکی از آسیب رسیدن به المان اپتیکی جلوگیری می کند. نیروی بازگشتی در تنظیم جهت گیری نگهدارنده توسط فنرهایی با ضخامت ۰/۸ میلیمتر فراهم می شود. لازم به ذکر است که نگهدارنده های KOM با توجه به استفاده از ساختار L شکل ضخیمتر و استفاده از سه پیچ تنظیم کننده، در مقایسه با نگهدارنده های KMM و MHK از پایداری بالاتری برخوردارند.

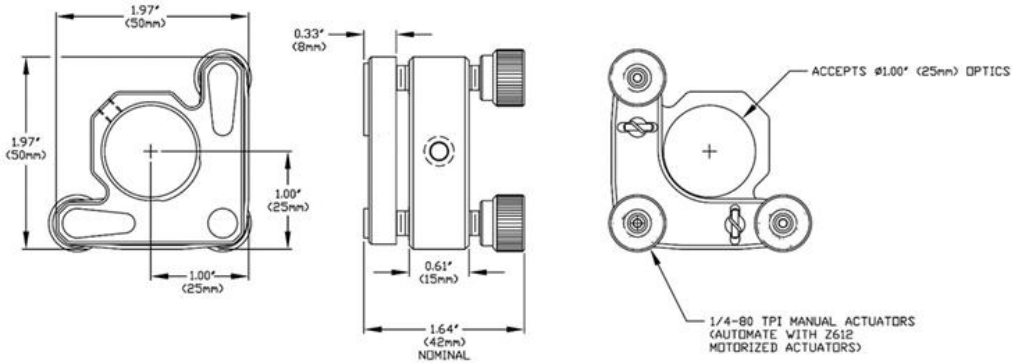
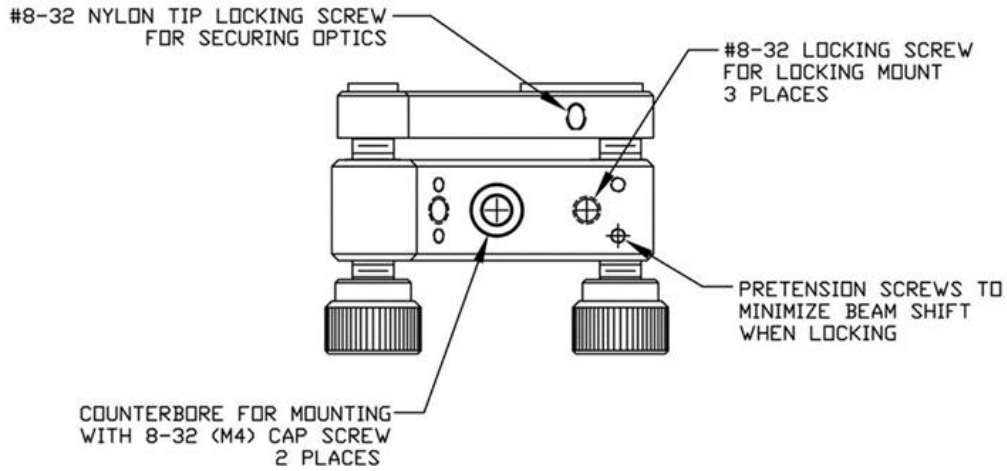


| شماره فنی | نام محصول  |
|-----------|--|
| KOM10     | نگهدارنده اپتیکی پایدار قابل تنظیم سه محوره ۱ اینچ |
| KOM20     | نگهدارنده اپتیکی پایدار قابل تنظیم سه محوره ۲ اینچ |



# نگهدارنده اپتیکی پایدار قابل تنظیم سه محوره

## مشخصات فنی نگهدارنده اپتیکی پایدار قابل تنظیم سه محوره یک اینچ



اپتومکانیک

کنترل حرکت

منابع نوری

سیستم های اپتیکی

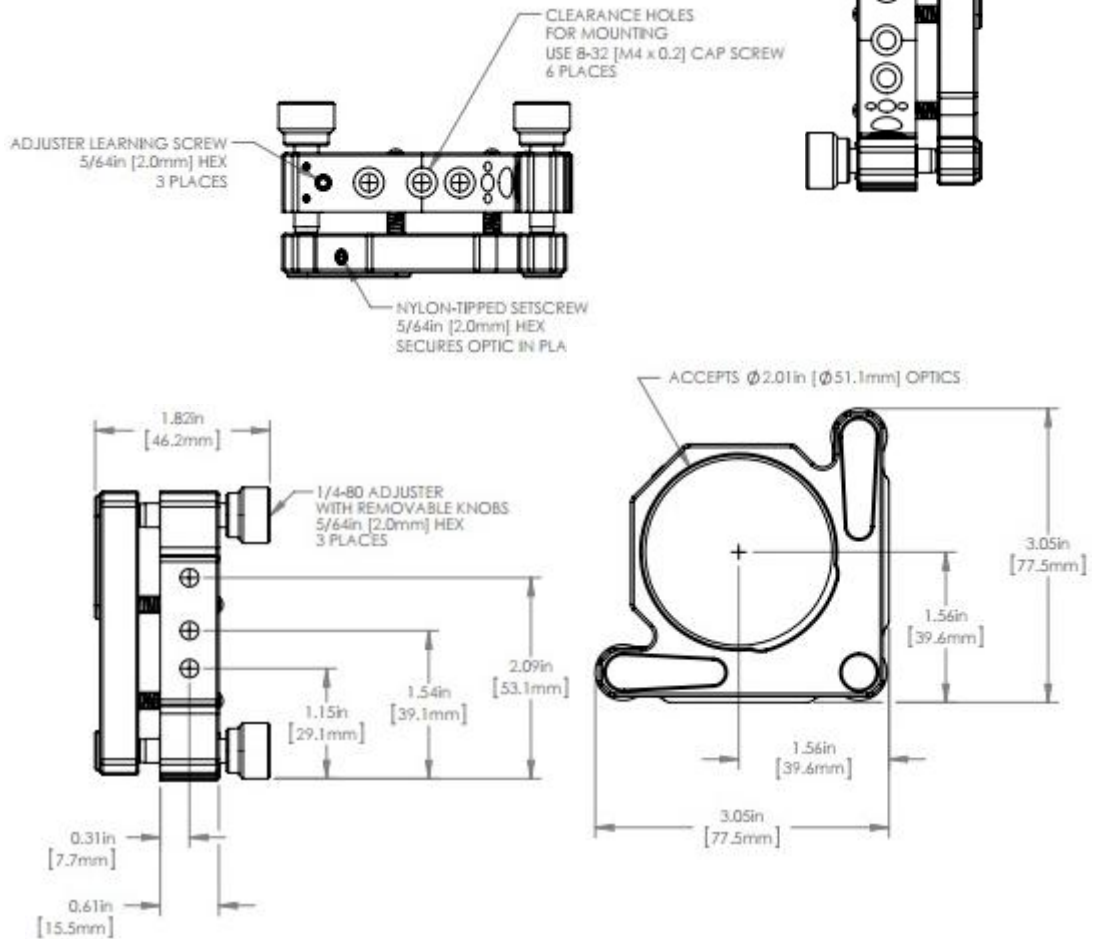
| نام محصول  | شماره فنی |
|--|-----------|
| نگهدارنده اپتیکی پایدار قابل تنظیم سه محوره   اینچ | KOM10     |



# نگهدارنده اپتیکی پایدار قابل تنظیم سه محوره



مشخصات فنی نگهدارنده اپتیکی پایدار قابل تنظیم سه محوره دو اینچ



اپتومکانیک

کنترل حرکت

منابع نوری

سیستم های اپتیکی

| نام محصول  | شماره فنی |
|--|-----------|
| نگهدارنده اپتیکی پایدار قابل تنظیم سه محوره ۲ اینچ | KOM20     |