



جابجاگرهای خطی یک، دو و سه بعدی

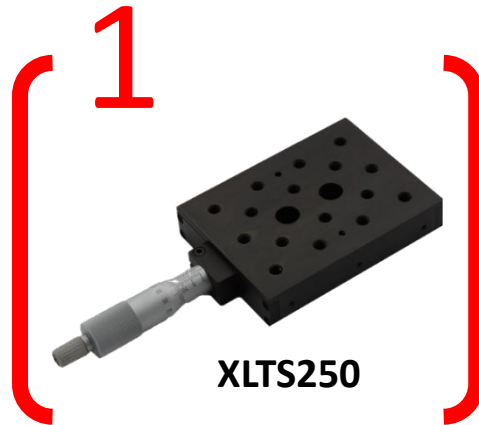
- فضای کاری ۳ در ۴ اینچ به ازای هر جابجاگر
- طراحی مدولار یک، دو و سه بعدی
- اندازه سخت جهت افزایش طول عمر

3

XYZLTS250



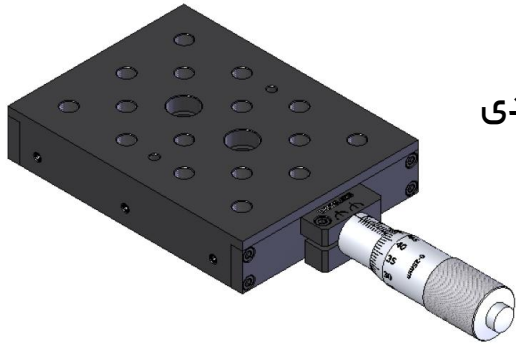
جابجاگرهای خطی دارای محدوده عملکرد ۲۵ میلیمتر با دقت ۱۰ میکرومتر هستند. این جابجاگرها از جنس آلومینیوم اندازه شده با پوشش آندایز سخت ساخته می شوند که عمر طولانی این قطعه را تضمین می کند. جنس میکرومتر مورد استفاده در این جابجاگرها قابل انتخاب توسط کاربر است. طراحی مدولار این جابجاگرها به کاربر اجازه می دهد تا با توجه به نیاز خود، پیکربندی های یک، دو و یا سه بعدی را مورد استفاده قرار دهد. جابجاگرها توسط پین هایی به هم وصل می شوند که عمود بودن آن ها را با دقت بالاتر از ۵ میکرو رادیان تضمین می کند.



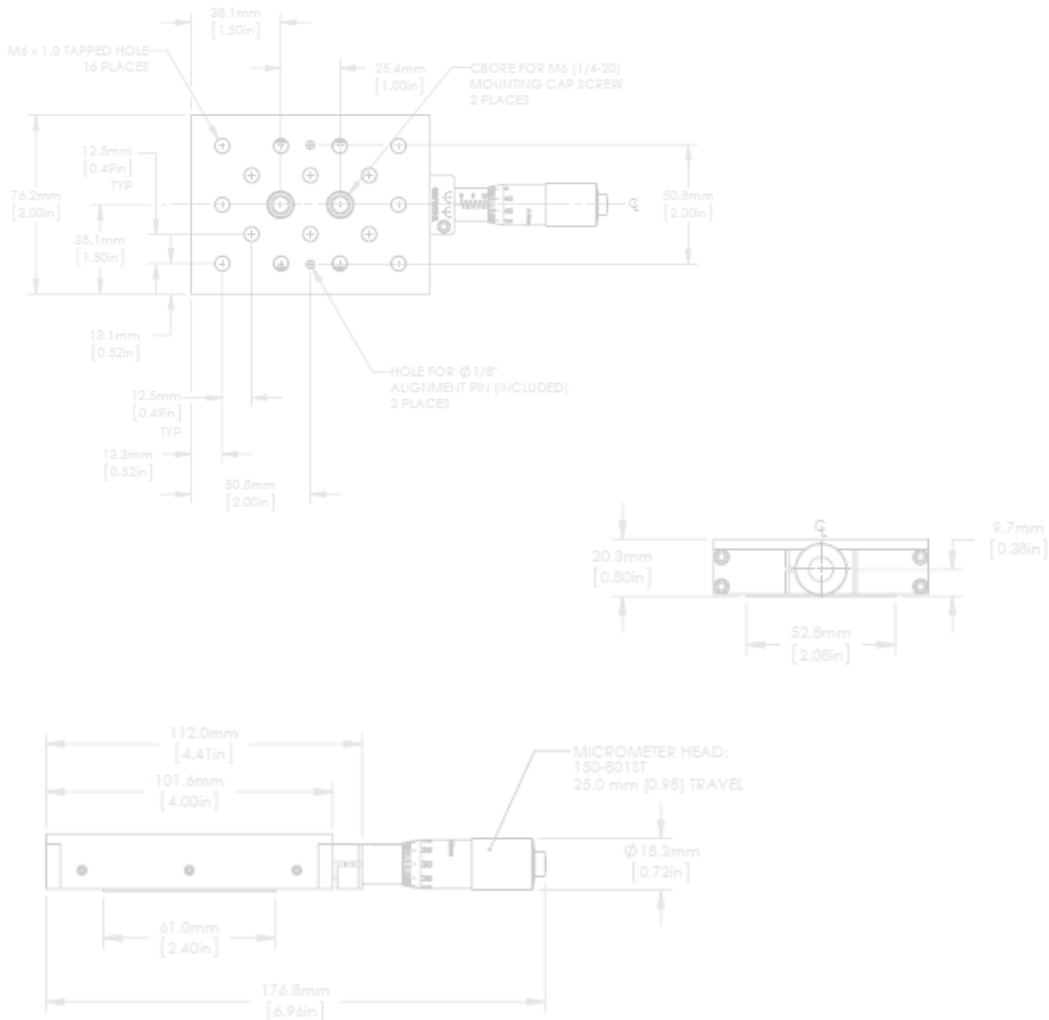
نام محصول	شماره فنی
جابجاگر یک بعدی	XLTS250
جابجاگر دو بعدی	XYLTS250
جابجاگر سه بعدی	XYZLTS250



جابجاگرهای خطی



مشخصات فنی جابجاگر خطی یک بعدی



اپتومکانیک

کنترل حرکت

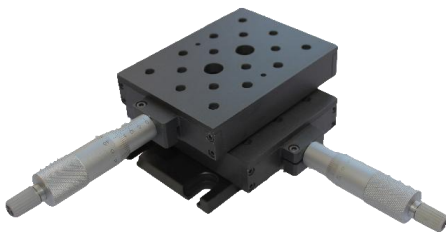
منابع نوری

سیستم های اپتیکی

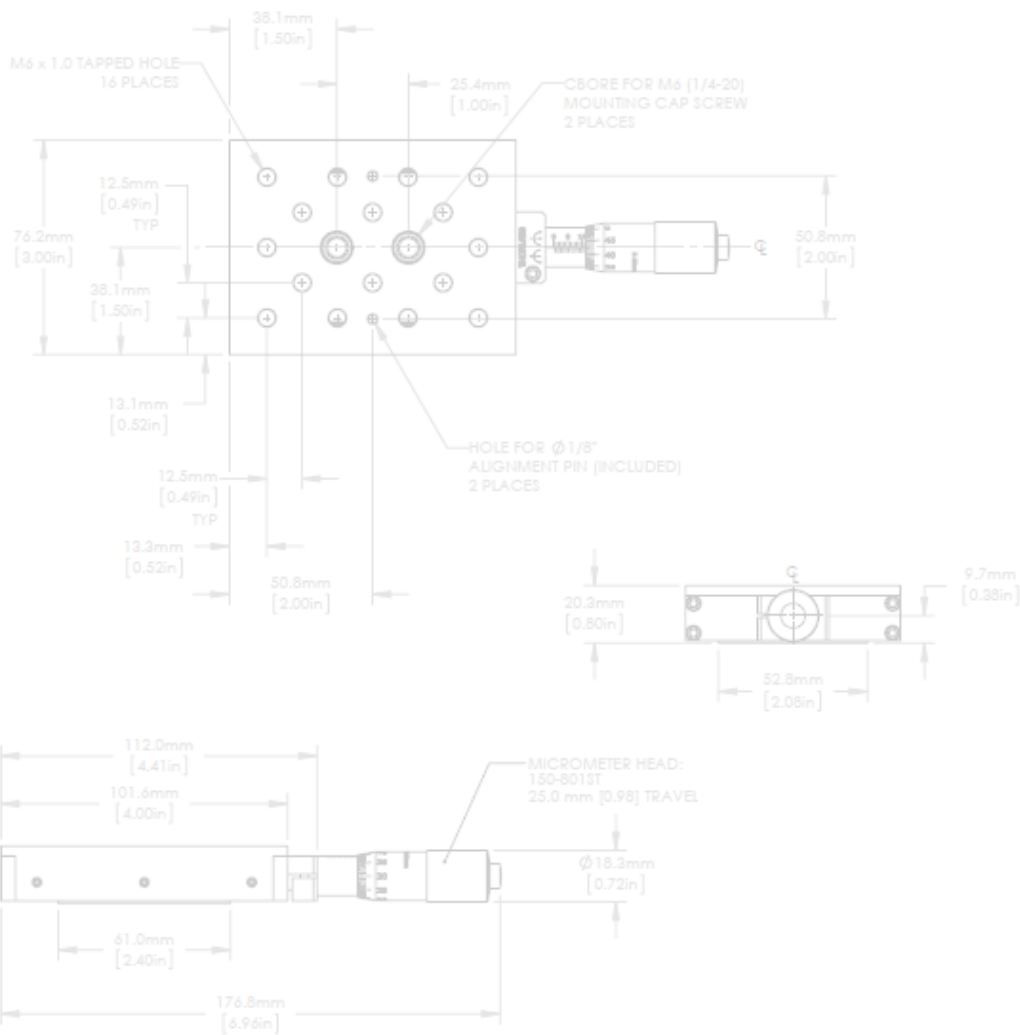
نام محصول	شماره فنی
جابجاگر خطی یک بعدی	XLTS250



جابجاگرهای خطی



مشخصات فنی جابجاگر خطی دو بعدی



جابجاگر خطی دو بعدی شامل دو عدد جابجاگر خطی یک بعدی است.

نام محصول	شماره فنی
جابجاگر خطی دو بعدی	XYLTS250

اپتومکانیک

کنترل حرکت

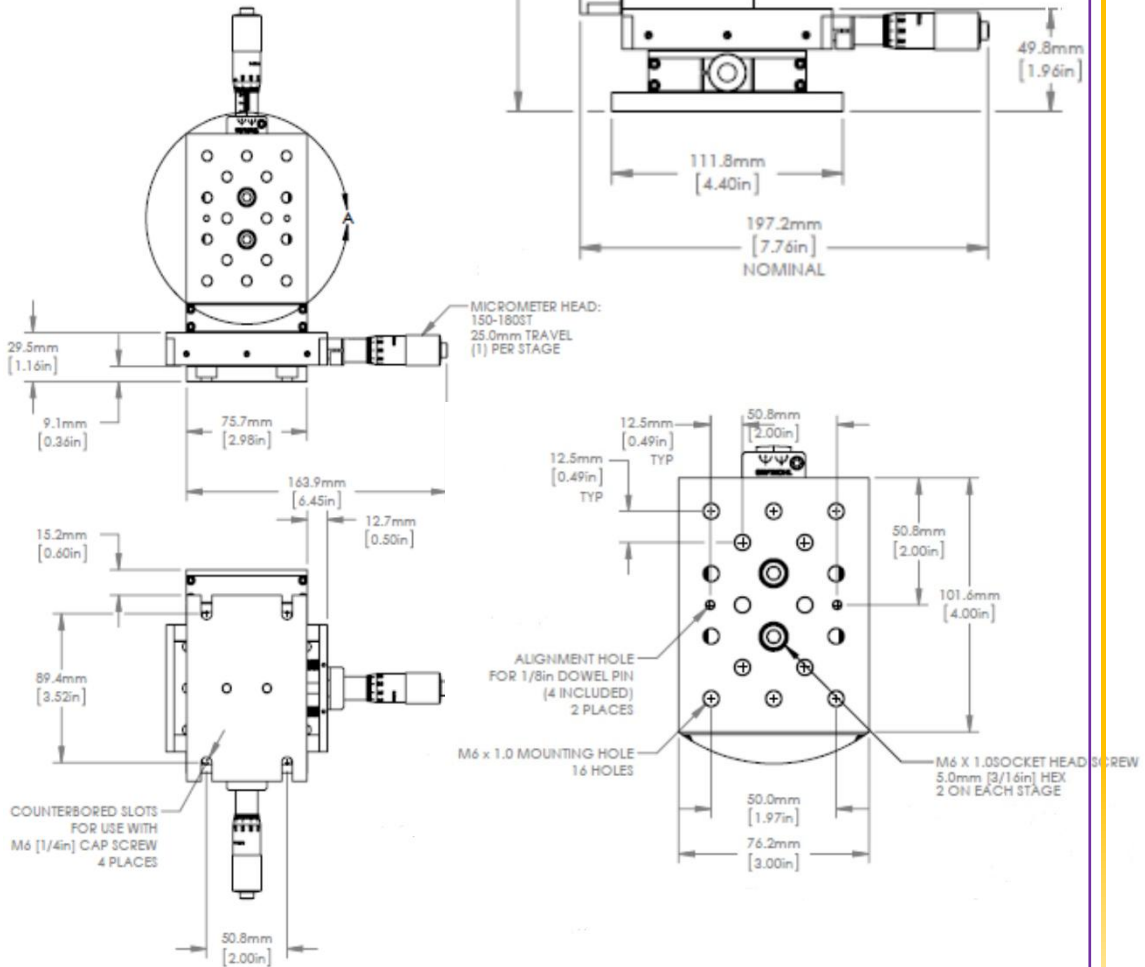
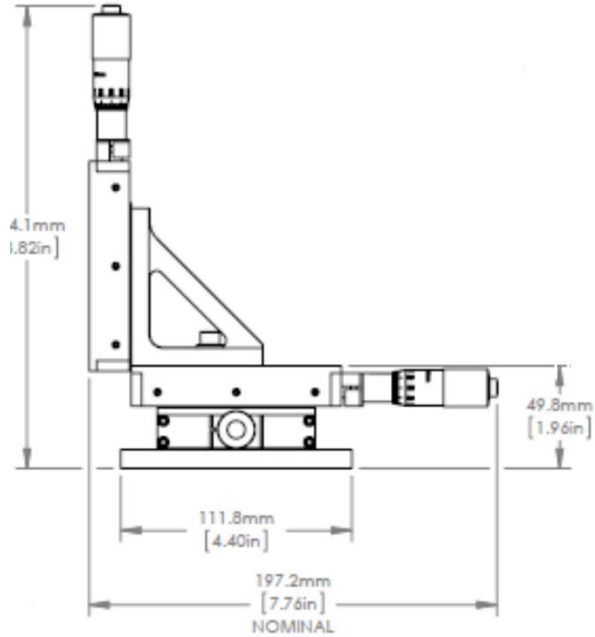
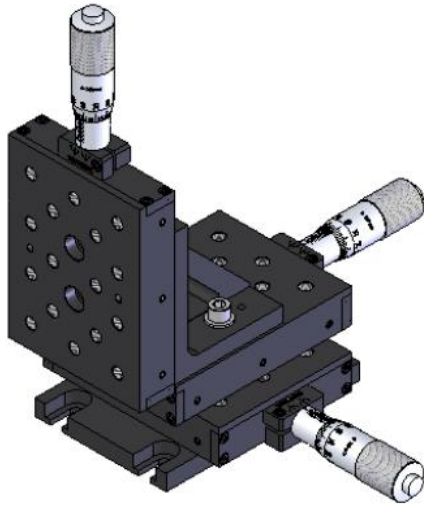
منابع نوری

سیستم های اپتیکی



جابجاگرهای خطی

مشخصات فنی جابجاگر خطی سه بعدی



اپتومکانیک

کنترل حرکت

منابع نوری

سیستم های اپتیکی

نام محصول	شماره فنی
جابجاگر خطی سه بعدی	XYZLTS250