

آبرفت پی آژند

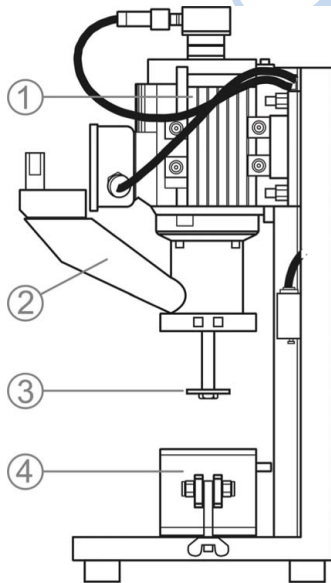
کاتالوگ دستگاہ

LCPC

آبرفت پی آژند

دستگاه آزمون LCPC

آزمایش LCPC یکی از روش‌های اندازه‌گیری سایش سنگ و اگرگات در آزمایشگاه است. این آزمایش در استاندارد AFNOR P18-579 تعریف شده است. برای انجام آزمایش سایش LCPC نمونه‌های آماده شده باید در مخزن دستگاه آزمایش LCPC قرار گرفته و تیغه فلزی با سختی معلوم طی زمان مشخصی با سرعت معین در آن گردش کند. میزان سایش از اندازه‌گیری افت حاصل در فلز تعیین شده و از این طریق شاخص سایش (ABR) به دست می‌آید. نتیجه آزمون LCPC سایش ابزار را اندازه‌گیری کرده و قابلیت خردشوندگی و شکست‌پذیری سنگ نیز تحت عنوان پارامتر LCB می‌تواند از آن برآورد شود.



ابزار آزمون LCPC: (موتور، ۲ قیف، ۳ صفحه فلزی، ۴ ظرف نمونه)

دستگاه آزمون LCPC

دستگاه آزمایش LCPC شامل چارچوبی است شامل موارد ذیل:



موتور :

- قدرت ۷۵۰ وات و ۴۵۰۰ دور

- چارچوب فلزی با پایه عمودی

ظرف نمونه جدا شونده

پره ضریب سایش با شرایط:

- جنس: فولاد

- ابعاد : ۵*۲۵*۵۰ میلیمتر

- تا ۷۵ راکول B (HRB 60-75)