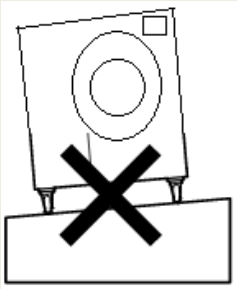


Installation

شرایط محیطی لازم برای نصب و راه اندازی

Environmental Requirements

- ۱- هرگز استریلیزر را در نزدیک مواد قابل اشتعال، منفجر شونده، خوردند و گاز یا مواد خورنده قرار ندهید زیرا در هنگام خاموش یا روشن کردن دستگاه احتمال ایجاد جرقه و تحریک آتش سوزی می شود.
- ۲- دستگاه تحت تابش مستقیم آفتاب قرار نداشته باشد
- ۳- دستگاه در دمای کمتر از ۵ و بیشتر از ۴۵ درجه سانتی گراد نباشد.
- ۴- دستگاه در جایی که تغییرات ناگهانی دما وجود دارد قرار نگیرد
- ۵- دستگاه در محل بسیار مرطوب یا واجد گرد و غبار زیاد قرار نگیرد
- ۶- دستگاه در محلی که آب روی آن می ریزد قرار نگیرد
- ۷- دستگاه در محلی که لرزش دارد قرار نگیرد



- ۱- دستگاه بر روی سطح شیب دار قرار داده نشود

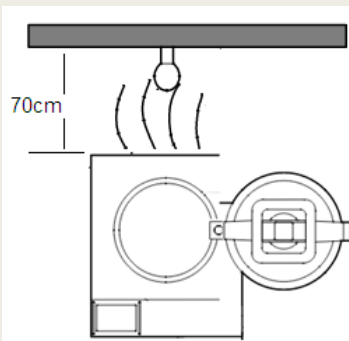
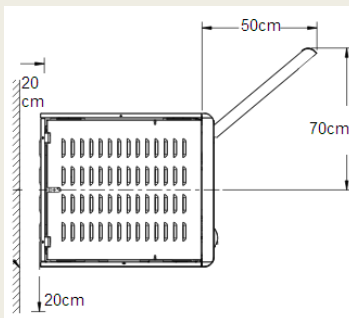
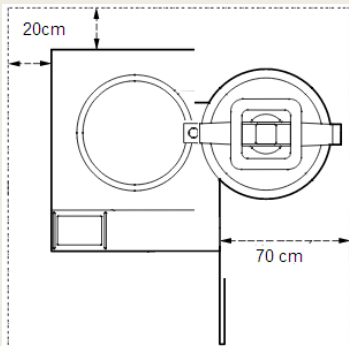


استریلیزر گازی دمای پایین

Installation

شرایط محیطی لازم برای نصب و راه اندازی

Environmental Requirements



- ۱- فاصله از جوانب و پشت دستگاه ۲۰ سانتی متر
- ۲- فاصله از جلوی دستگاه ۷۰ سانتی متر
- ۳- فاصله سقف از بالای دستگاه حد اقل ۷۰ سانتی متر



استریلیزر گازی دمای پایین