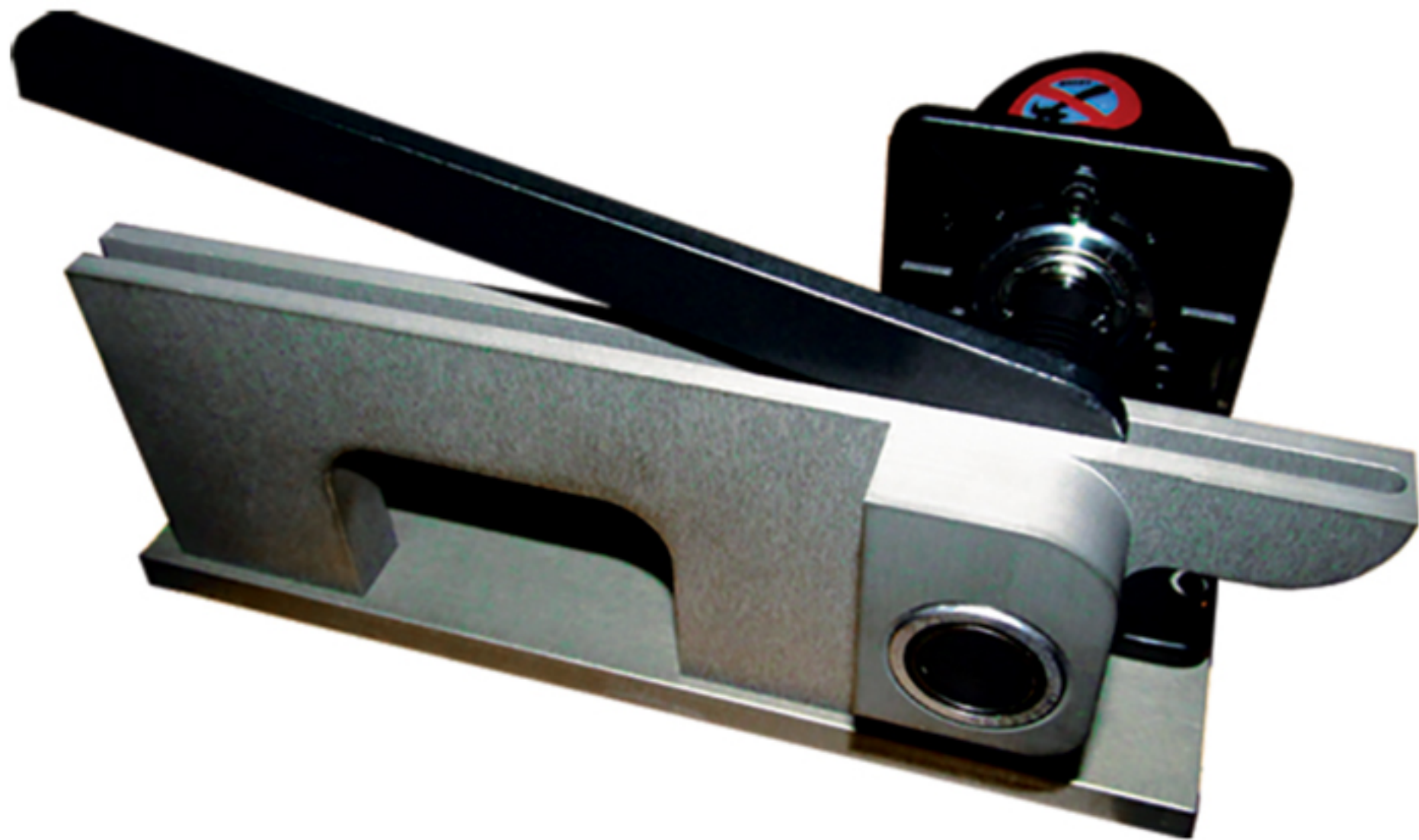


PrismaTech®

Digital AngleMeter

زاویه سنج دیجیتال پریسماتک



شرکت کنترل سیستم خاورمیانه [سهامی خاص]

www.controlsystemco.com

Email: Info@controlsystemco.com

Tel: 021-22394779

Fax: 021-22392857

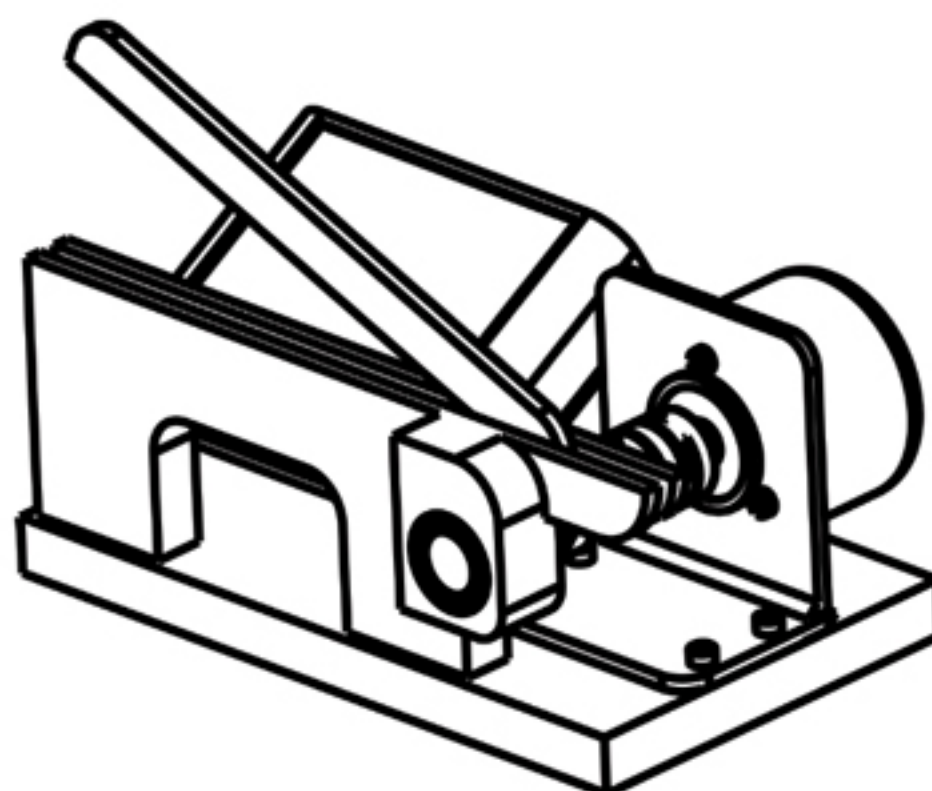
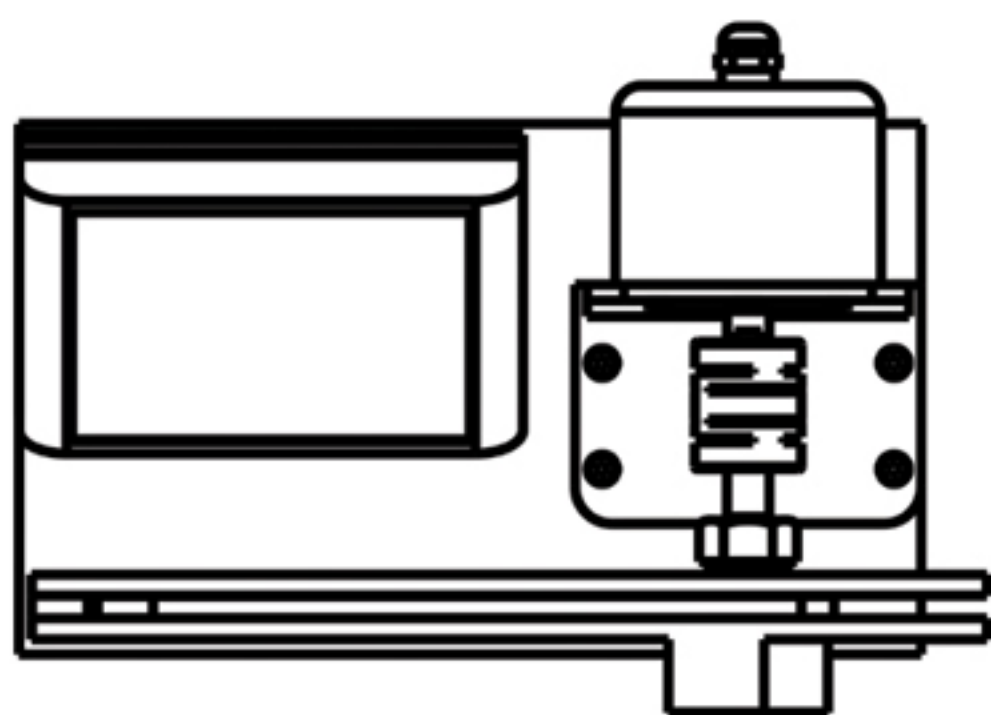
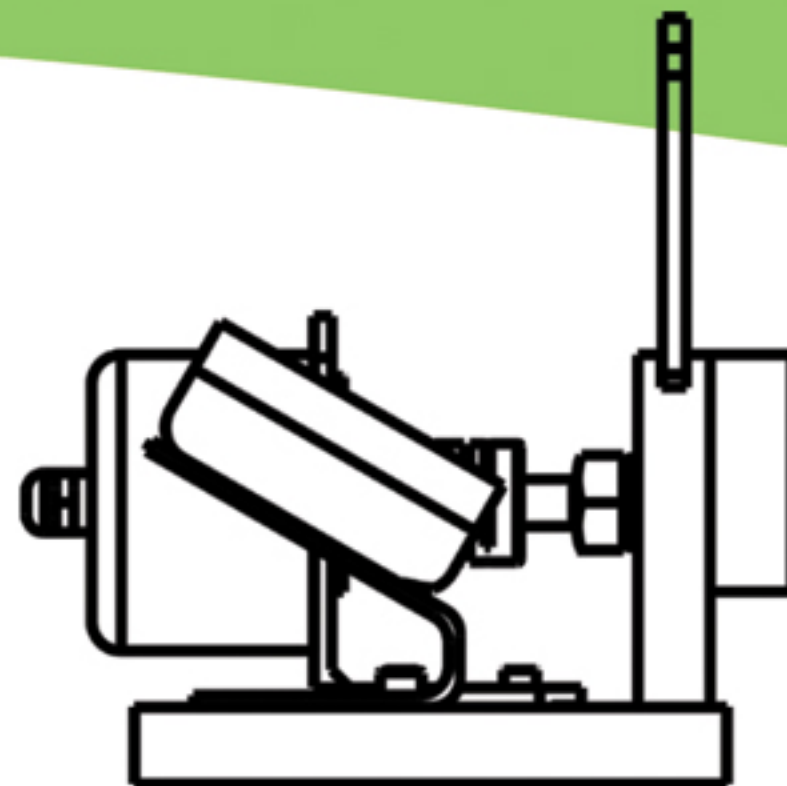
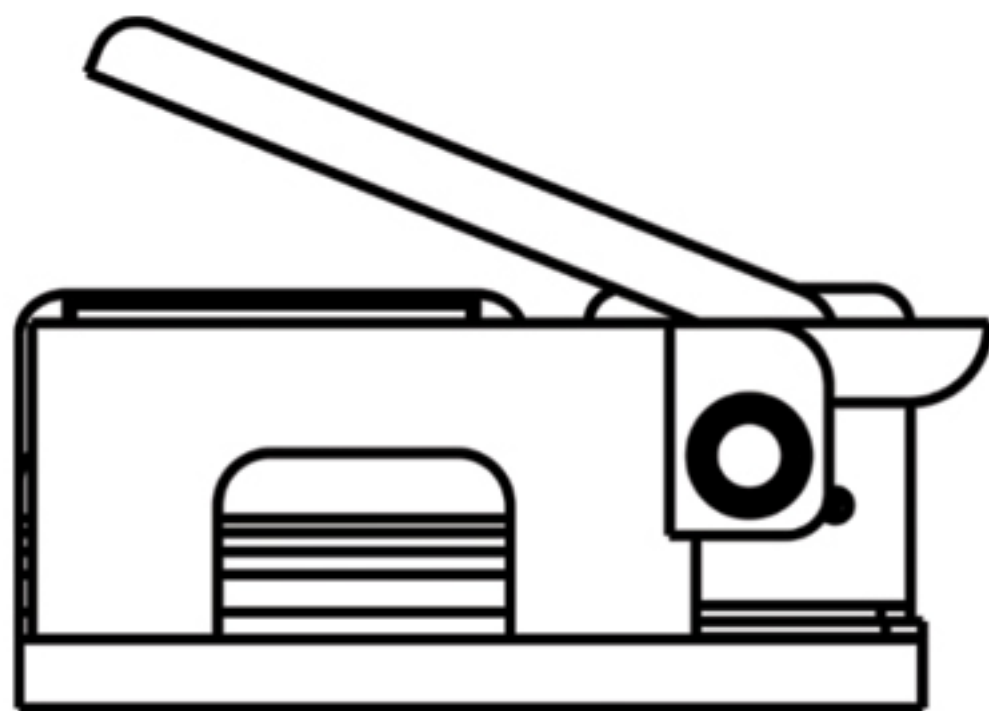


Industrial Automation
and Instrumentation

- High precision
- High reliability
- Fully quaranteed
- Unique designing
- Hard anodized aluminium parts

| | |
|----------------------------|--|
| ولتاژ تغذیه | 24VDC (آداپتور برق شهری 220VAC به 24VDC همراه دستگاه ارائه می گردد.) |
| دمای کاری قطعات الکترونیکی | -5°C to 50 °C |
| صفحه نمایش | یک ردیف Seven Segment |
| سنسورهای داخلی | رطوبت داخلی محفظه بردهای الکترونیکی |
| محدوده اندازه گیری | 0 تا 180 درجه |
| دقت اندازه گیری | 0.01 درجه |

کنترل سیستم خاورمیانہ پیشرو در صنعت اتوماسیون و ابزار دقیق



- ◀ طراحی منحصر بفرد
- ◀ اندازه گیری زاویه با دقت ۰.۰۱ درجه
- ◀ قابل استفاده جهت اندازه گیری دقیق زوایای قطعات ساخته شده
- ◀ پوشش سخت و ضد سایش بر روی قطعات (هارد آنودایز)
- ◀ دارای ضمانت نامه معتبر

CONTROL SYSTEM



کنترل سیستم خاورمیانه پیشرو در صنعت اتوماسیون و ابزار دقیق