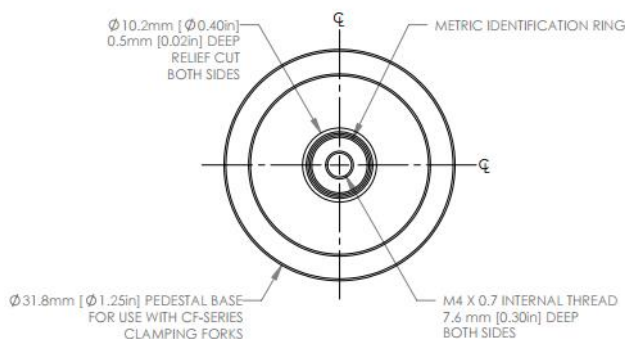


میله استیل پایه ستونی

- ساخته شده از استیل ضد زنگ یکپارچه
- قطر ۱ اینچ

این میله ها از استیل ضد زنگ غیر مغناطیسی ساخته شده اند و در بالا و پایین، دارای سوراخ های با رزوه M4 می باشند. این نوع رزوه با اغلب قطعات اپتومکانیک ساخته شده توسط شرکت پلاریتک سازگار می باشد. این میله پس از بسته شدن بر روی میز اپتیکی به وسیله ی گیره های چنگکی، پایداری بالایی را جهت چیدمان های حساس فراهم می کنند.



گیره چنگکی به صورت جداگانه فروخته می شود

شرح	کد فنی
میله پایه ستونی با قطر ۱ اینچ و طول ۰.۵ اینچ	PP0.5
میله پایه ستونی با قطر ۱ اینچ و طول ۰.۷۵ اینچ	PP0.75
میله پایه ستونی با قطر ۱ اینچ و طول ۱ اینچ	PP1
میله پایه ستونی با قطر ۱ اینچ و طول ۱.۵ اینچ	PP1.5
میله پایه ستونی با قطر ۱ اینچ و طول ۲ اینچ	002
میله پایه ستونی با قطر ۱ اینچ و طول ۳ اینچ	PP3
میله پایه ستونی با قطر ۱ اینچ و طول ۴ اینچ	PP4

مشاهده صفحه این محصول در سایت شرکت پلاریتک



[گیره چنگکی](#)



[میله های استیل استاندارد](#)