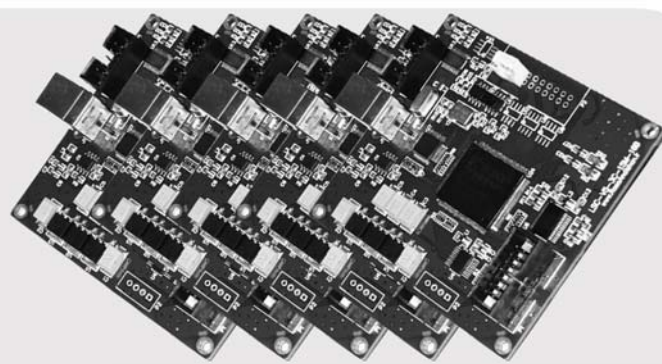


Line Scan Camera

RA-LSC-12091



B & W Line Scan Camera

Compact Design

Most cost effective

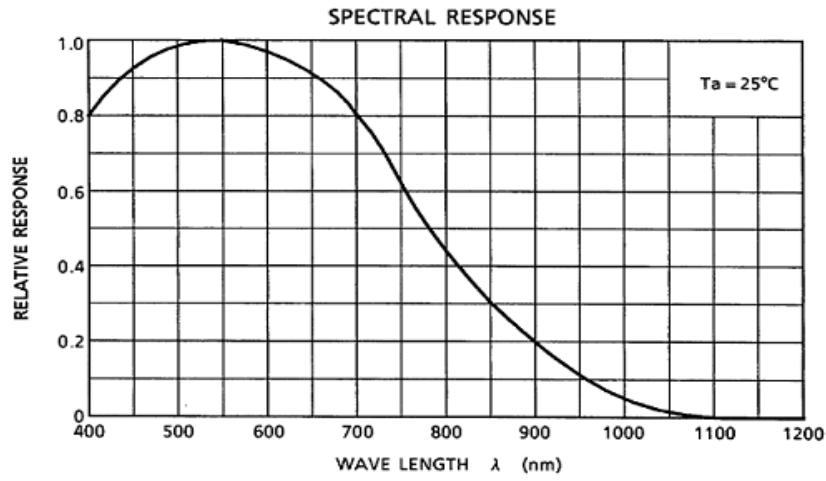
USB2.0 High Speed Interface

High Resolution up to 2K Pixels

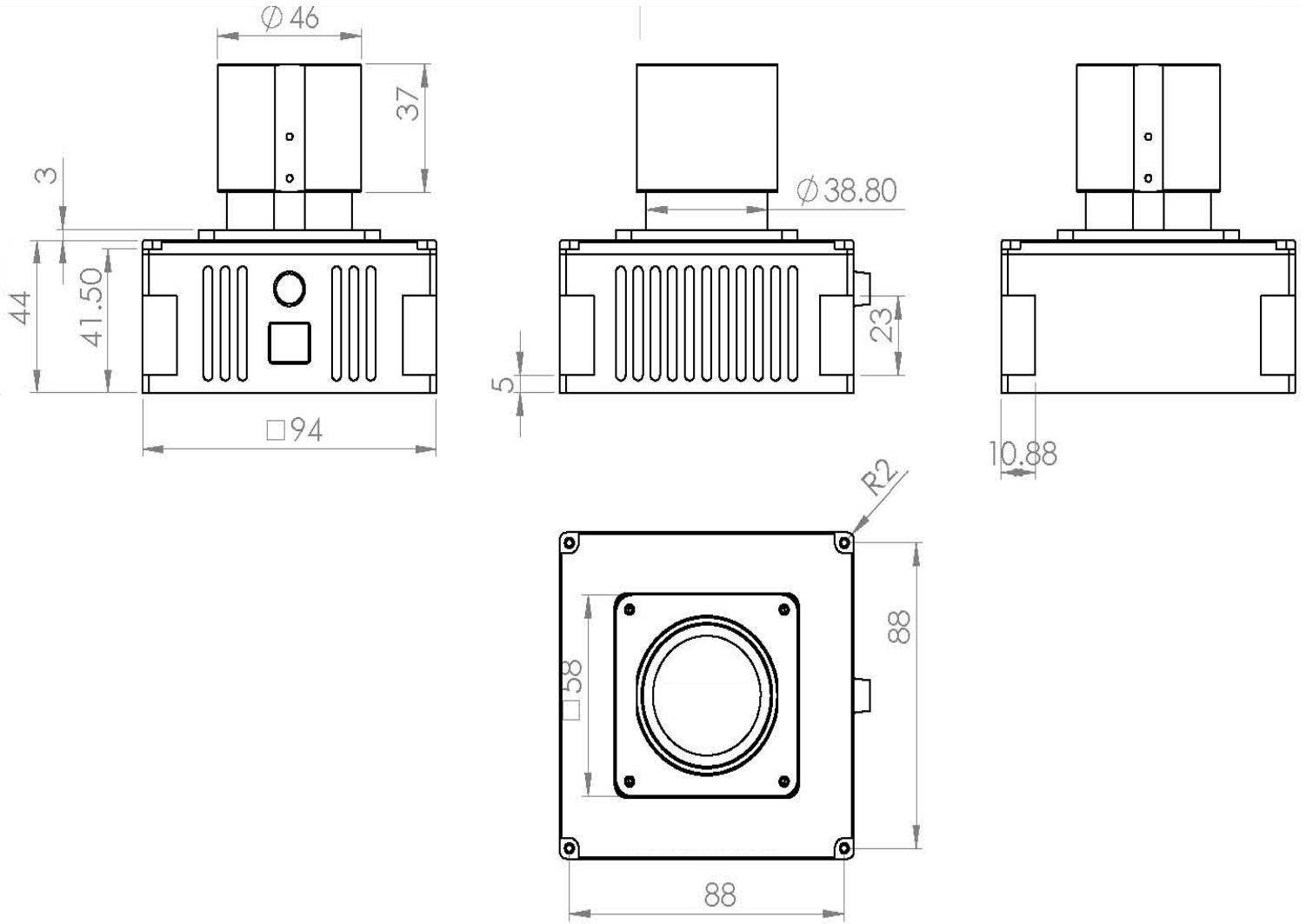
High Speed up to 3.8K Line/Sec



مشخصات	پارامتر
RA-LSC-12091	مدل دوربین خطی
CCD خطی آرایه ای	نوع سنسور
14μm x 14μm	سایز پیکسلی
14μm	فاصله پیکسلی (مرکز به مرکز)
14μm	عرض خط
2048 پیکسل	تعداد پیکسلهای موثر
28.672 mm – 2048 x 14μm	طول موثر
400nm to 1100nm	گستره طیفی
8 MHz	حداکثر فرکانس پیکسلی
3789.5 Hz	حداکثر فرکانس خواندن یک خط
3789.5 Hz	حداکثر فرکانس ارسال یک خط برای PC
264μs	حداقل زمان نوردهی
8.5 Minutes	حداکثر زمان نوردهی
1μs	رزولوشن زمان نوردهی
16 Bit	میزان تفکیک پیکسلها
12 Bit	خروجی آنالوگ
-/+ 300 mV - 512 Steps	میزان تفکیک افست متغییر
64V/V - 64 Steps	میزان تفکیک گین متغییر
USB2.0 – 480 Mbit/S	واسط ارتباط با کامپیوتر
1.5 W	حداکثر مصرف توان
نیاز ندارد	تغذیه خارجی
-20 ~ 60 °C	گستره دمای کارکرد



پاسخ طیفی دکتور دوربین



نقشه مکانیکی دوربین