

گیره ۷ شکل

- گیره کوچک: نگهداری المان های کوچک تا قطر ۲۱ میلیمتر
- گیره کوچک: نگهداری المان های کوچک تا قطر ۵۲ میلیمتر
- نگهدارنده اپتیک مجهز به فنر جهت جلوگیری از فشار و آسیب به لنز

گیره های ۷ مناسب برای نگه داشتن اشیاء استوانه ای شکل مانند لوله لیزر و همچنین قطعات اپتیکی با شکل نامتعارف می باشند. بازوی تعبیه شده در این قطعه به کاربرد آسان تر و وسیع تر این گیره کمک می نماید.



شماره فنی	نام محصول
SVC	گیره ۷ شکل کوچک
LVC	گیره ۷ شکل بزرگ



گیره V شکل

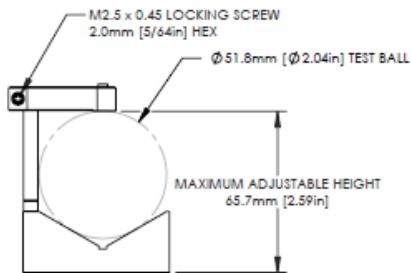
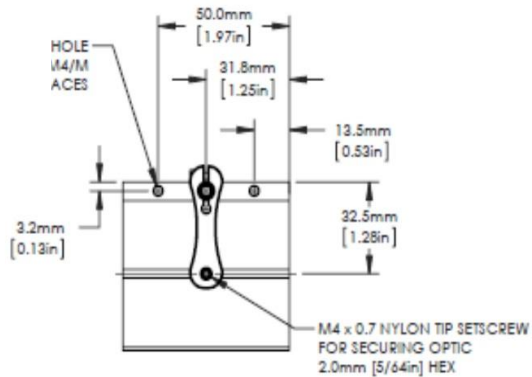
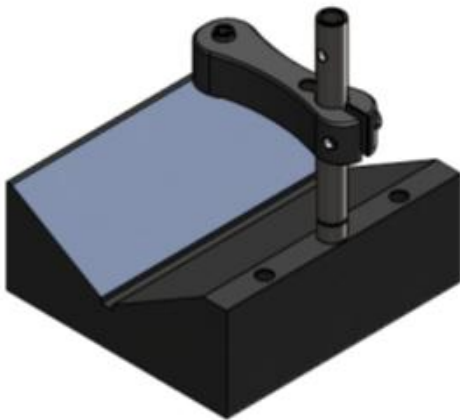
اپتومکانیک

کنترل حرکت

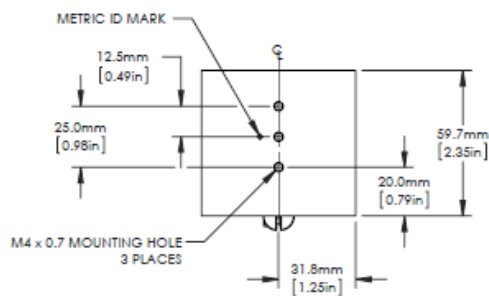
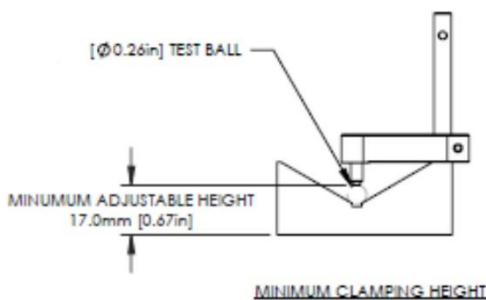
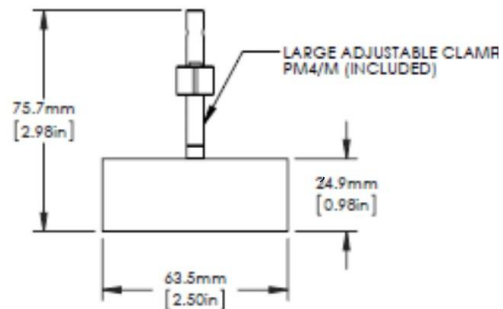
منابع نوری

سیستم های اپتیکی

مشخصات فنی گیره V شکل بزرگ



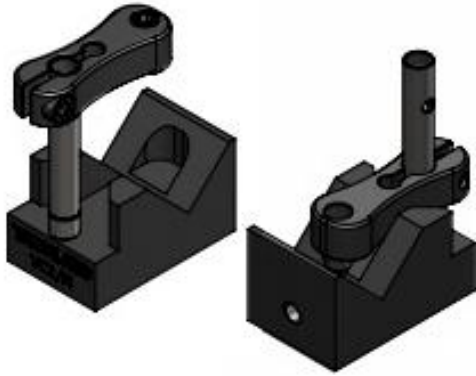
MAXIMUM CLAMPING HEIGHT



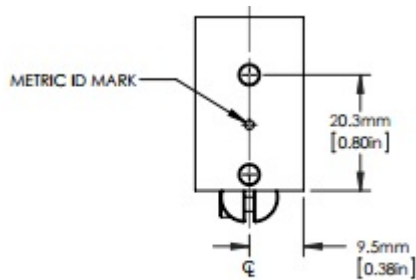
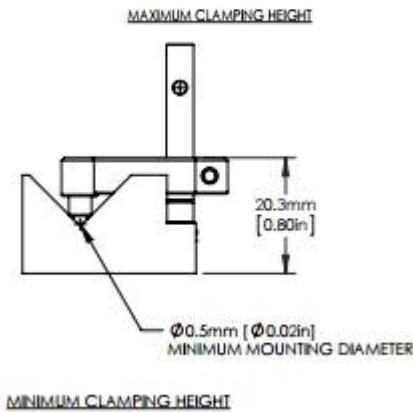
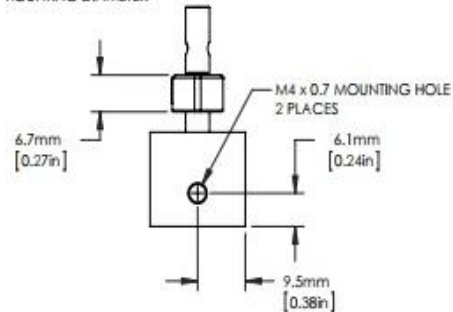
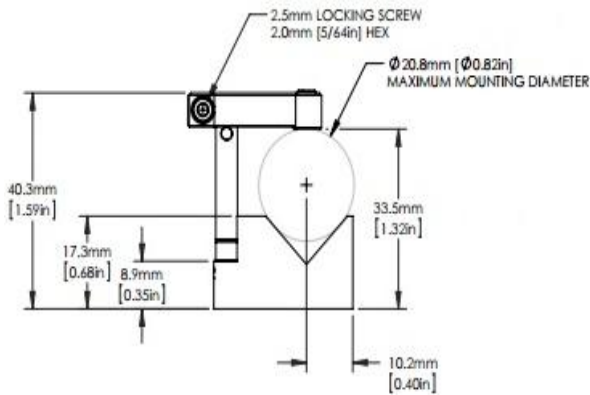
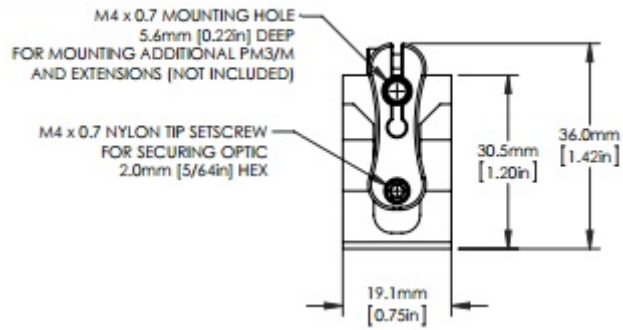
نام محصول	شماره فنی
گیره V شکل بزرگ	LVC



گیره V شکل



مشخصات فنی گیره V شکل کوچک



اپتومکانیک

کنترل حرکت

منابع نوری

سیستم های اپتیکی

نام محصول	شماره فنی
گیره V شکل کوچک	SVC