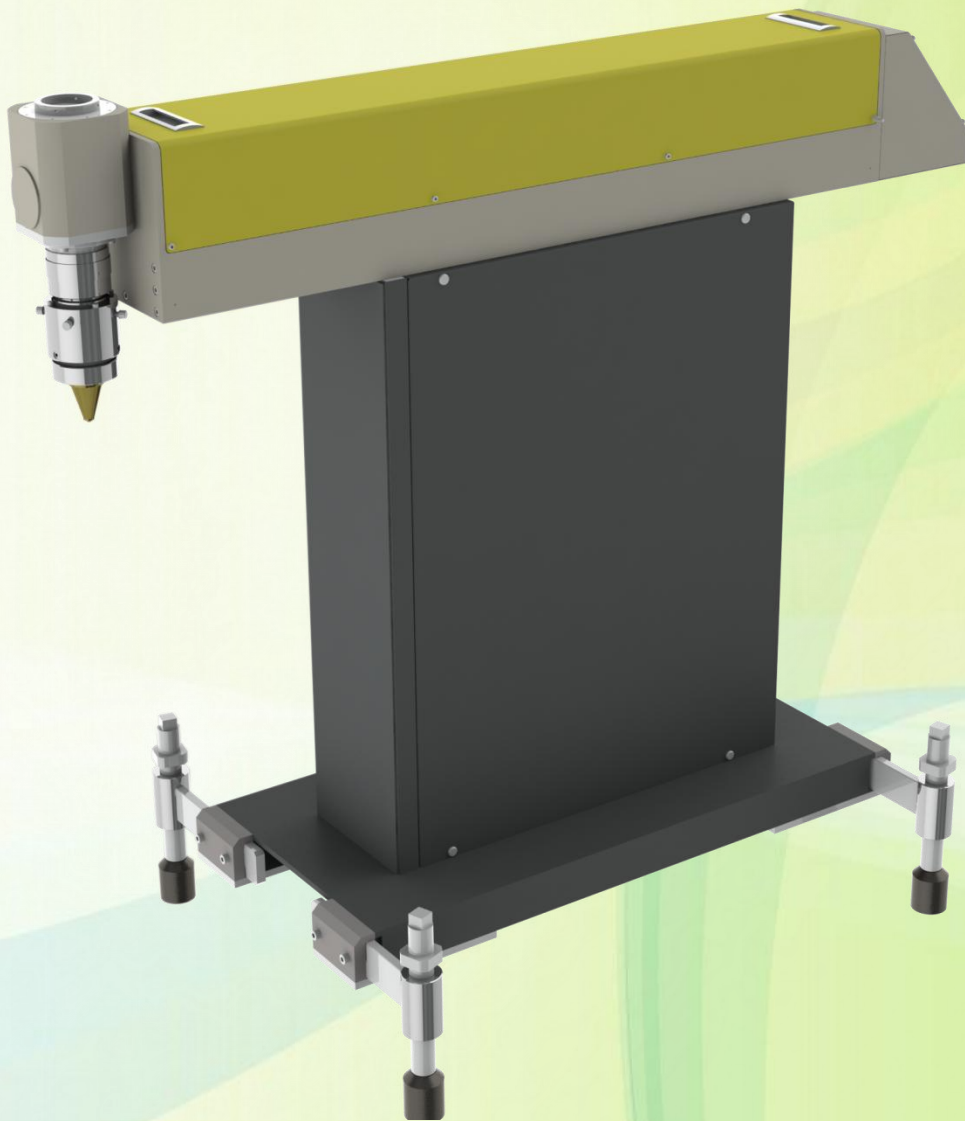




شرکت فنی مهندسی لیزر
پرتو پردازش مواد تهران

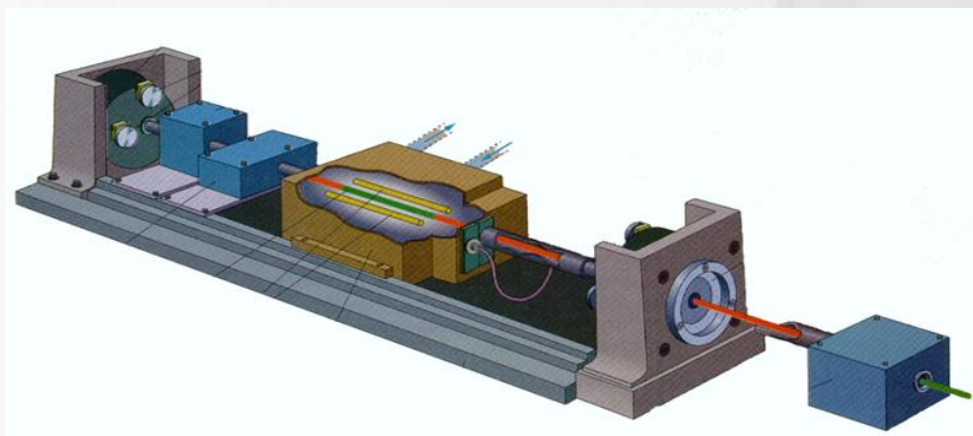


لیزر صنعتی 400 وات
Industrial Laser



شرکت فنی مهندسی لیزر پرتوپردازش مواد تهران

این دستگاه لیزر از نوع Nd:YAG پالسی با پمپاژ لامپی است که برای جوش و برش انواع فلزات قابل استفاده می باشد. پارامترهای جوش با توجه به جنس فلزات، عمق و عرض ناحیه جوش، قابل تنظیم بوده و امکان انتقال باریکه لیزر بوسیله فیبر نوری بر روی قطعه کار یا میز CNC نیز وجود دارد.



1064nm	طول موج لیزر
400W	توان متوسط
1-1000 HZ	فرکانس
0.25 – 25 ms	عرض پالس
0.5 – 45 j	انرژی پالس
7KW	توان قله
0.4mm	قطر باریکه
10KW	توان ورودی
سه فاز-380V	برق ورودی

آدرس: تهران - بزرگراه فتح - خیابان عمار - پلاک ۱۵
تلفن : ۰۲۱ ۶۶۶۱۴۸۳۸

وب سایت: www.processlaser.com