



# Sizan<sup>3n</sup>

Desktop 3dprinter



### صفحه گرمکن قدرتمند

سرعت بالا در گرم شدن و یکنواختی دقیق در تمام سطح



### دقت چاپ ۳۰ میکرونی

دقت لایه گذاری ۳۰ الی ۸۰۰ میکرونی



### کالیبر هوشمند

کالیبراسیون هوشمند صفحه ساخت و نازل



### ۳۰۰ میلیمتر بر ثانیه سرعت

سرعت حرکت نازل هنگام چاپ قطعه



### هات اند قابل تعویض

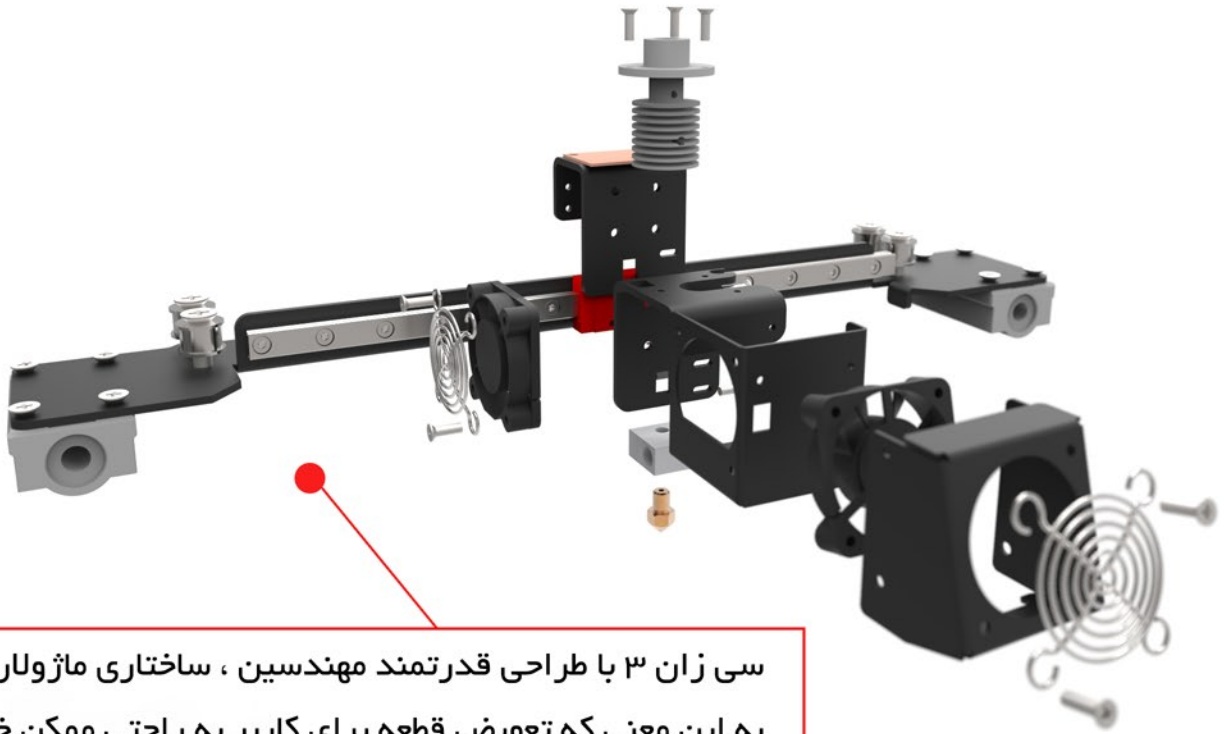
امکان استفاده از هات اندها با کاربردهای متفاوت



### پشتیبانی از کلیه مواد اولیه

پشتیبانی از ترموپلاستیکهای محدوده دمایی تا ۲۶۰

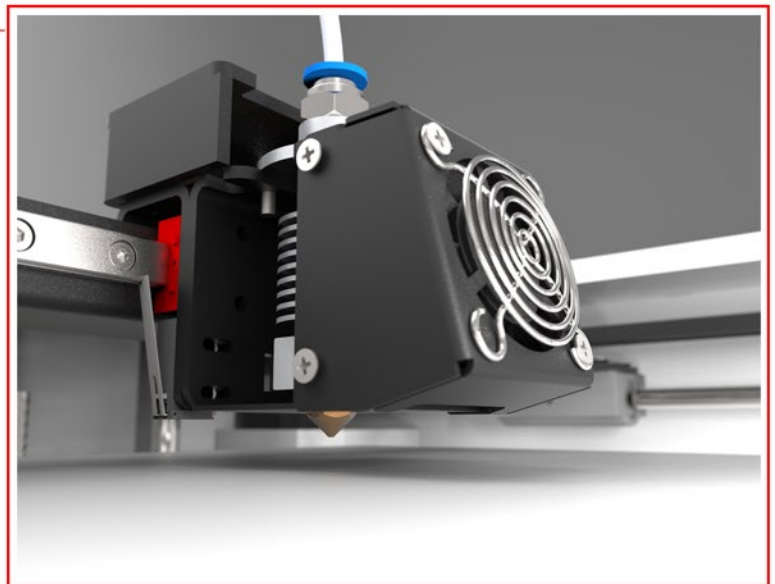




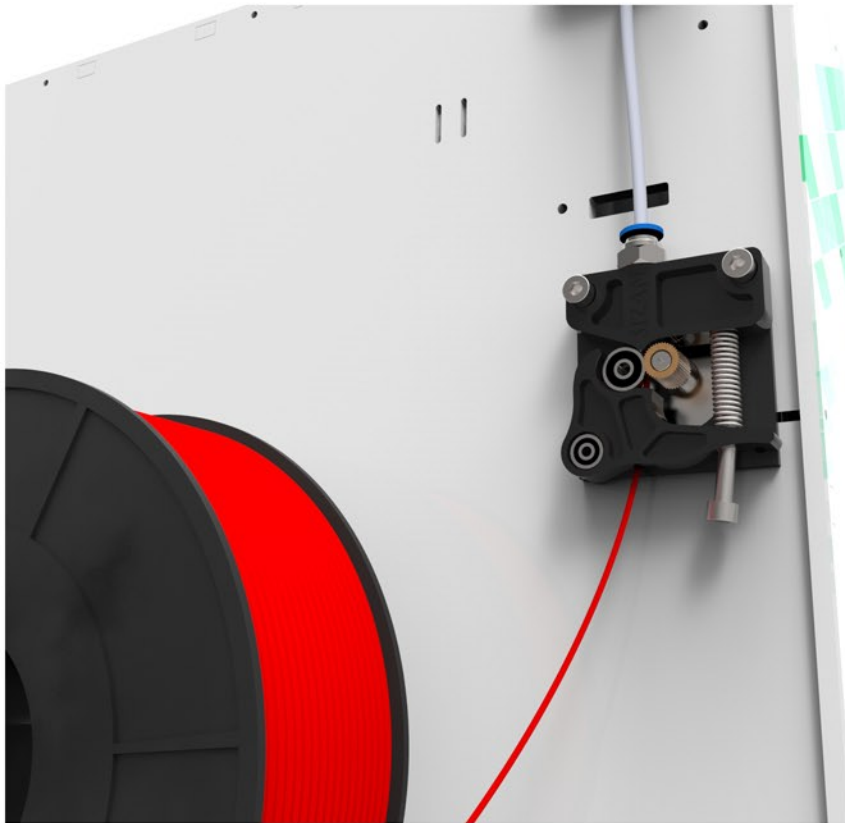
سی زان ۳ با طراحی قدرتمند مهندسین ، ساختاری ماژولار دارد. به این معنی که تعویض قطعه برای کاربر به راحتی ممکن خواهد بود. شبیه سازی حرکتی نرم افزاری قبل از ساخت، لرزش در مکانیزم سی زان ۳ را به صفر رسانده است.

## Hot End قابل تعویض

با جدا کردن سوکت Hot End و باز کردن پیچ نگهدارنده با راجتی مجموعه Hot End را جدا کرده و آنرا با Hot End قطر نازل دلخواهتان تعویض کنید.

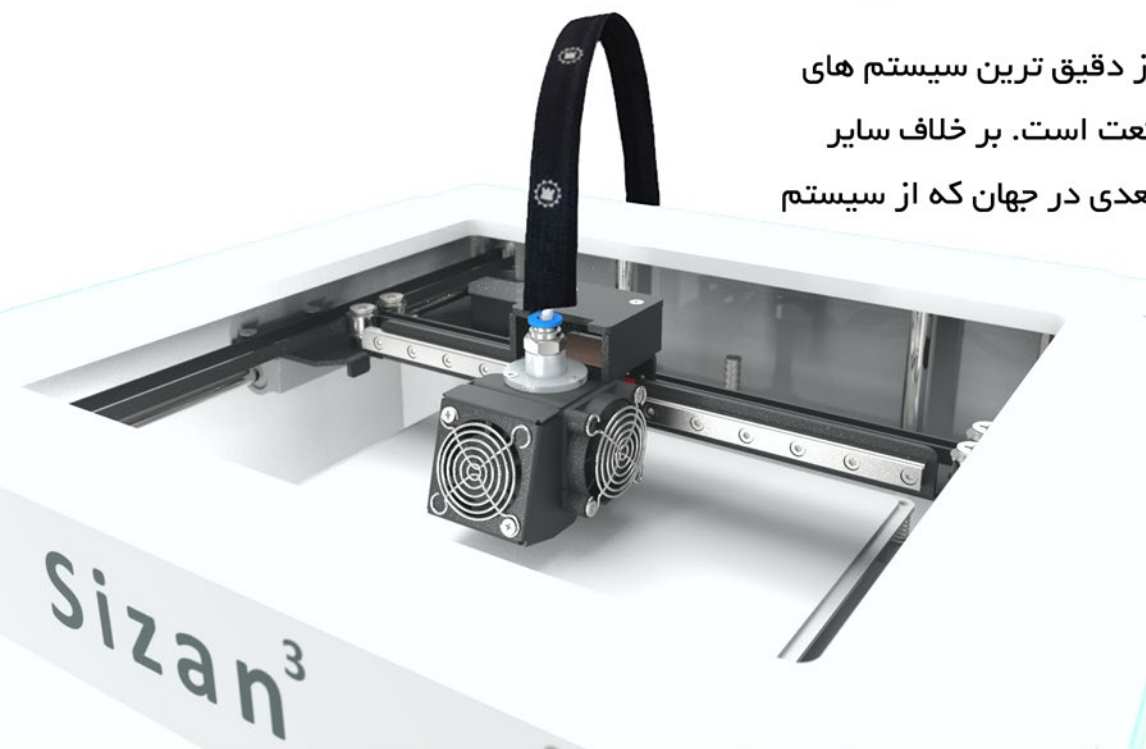






استفاده از اکسترودر با روش Bowden باعث جریان ملایم و یکنواخت مواد اولیه می شود. مهم تر از آن بر خلاف اکسترودرهای Direct که بر روی محورهای حرکتی سوار هستند و وزن سنگین موتور باعث ایجاد تنش و لرزه در حرکت می شوند در روش Bowden وزن موتور روی دیواره پشتی دستگاه است و فشار و وزنی روی محورهای حرکتی نخواهد بود.

## سیستم حرکتی ریل و واگن



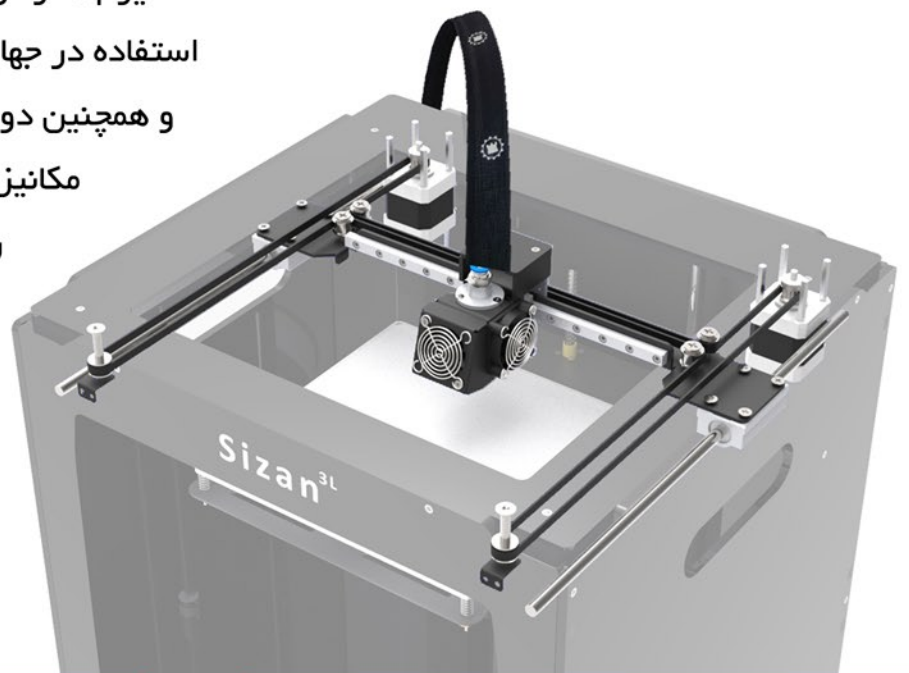
سیستم حرکتی ریل و واگن از دقیق ترین سیستم های حرکتی مورد استفاده از صنعت است. بر خلاف سایر مدل های رایج پرینتر سه بعدی در جهان که از سیستم حرکتی شفت و بلبرینگ استفاده می کنند ، خانواده نسل سوم چاپگرهای سی زان از سیستم حرکتی ریل و واگن بهره می برند.

استفاده از بهترین متریال ها و قطعات در "سی زان ۳" به همراه طراحی مکانیزم فوق العاده حرکتی و ارائه آخرین نسخه فریمور نرم افزاری همسان سازی شده با "سی زان ۳" توسط مهندسين نرم افزار سی زان ، باعث شده تا "سی زان ۳" کیفیت بی نظیری در خروجی قطعات چاپ شده داشته باشد.



## ●●● مکانیزم همزمان x و y

مکانیزم همزمان x و y از بهترین مکانیزم های مورد استفاده در جهان است. دقت و سرعت و روانی کارکرد و همچنین دوری از تنش و لرزه از ویژگی های این مکانیزم است که کیفیت عالی در چاپ سه بعدی را برای شما تضمین خواهد کرد.





سی زان ۳+n

سایز ساخت

۴۰ \* ۴۰ \* ۴۰<sup>cm</sup>

تعداد نازل

۱ عدد

دقت چاپ در محور Z

۳۰ الی ۸۰۰ میکرون

سرعت چاپ

تا ۳۰۰ میلیمتر بر ثانیه



سی زان ۳Ln

سایز ساخت

۲۰ \* ۲۰ \* ۴۵<sup>cm</sup>

تعداد نازل

۱ عدد

دقت چاپ در محور Z

۳۰ الی ۸۰۰ میکرون

سرعت چاپ

تا ۳۰۰ میلیمتر بر ثانیه



سی زان ۳n

سایز ساخت

۲۰ \* ۲۰ \* ۲۵<sup>cm</sup>

تعداد نازل

۱ عدد

دقت چاپ در محور Z

۳۰ الی ۸۰۰ میکرون

سرعت چاپ

تا ۳۰۰ میلیمتر بر ثانیه



Repitier



MatterControl



Simplify 3D



Cura



**Sizan**

**کارخانه :** کاشان - میدان ولی عصر - بلوار شهدی نوش آباد - شهرک صنعتی کویر - کیلومتر دوم  
خیابان اطلسی - جنب لبنیات میهن - شرکت سی زان پردازش کویر

## دفاتر نمایندگی خدمات پس از فروش

**تهران :** میدان انقلاب - جمالزاده جنوبی - کوچه رشتچی - پلاک ۳۸ - واحد ۴ - تلفن تماس : ۰۲۱۶۶۹۴۲۹۴۵

**قم :** خیابان ۱۹ دی - باجک ۲ - خیابان شهید لواسانی (ساحلی) - کوچه شهید لواسانی ۳۷ - پلاک - طبقه زیرزمین  
تلفن تماس : ۰۹۱۲۵۵۳۶۹۷۲

**شیراز :** بلوار قدوسی شرقی - نبش کوچه ۳ - ساختمان بیمه البرز - طبقه همکف - واحد ۲  
تلفن تماس : ۰۷۱۳۸۴۳۶۷۰۰ - ۰۹۳۶۴۵۲۹۲۴۰

**ارومیه :** خیابان دیانت - نبش کوچه ۱۱ - پلاک ۶۴ - تلفن تماس : ۰۴۴۳۳۳۷۳۵۳۶

**اصفهان :** میدان جمهوری (دروازه تهران) - ابتدای خیابان امام خمینی - ابتدای کوچه شماره ۳ (شاهین)  
تلفن تماس : ۰۹۳۶۴۸۲۳۲۳۶

**زاهدان :** خیابان خرمشهر - نرسیده به خرمشهر ۳۱ - شرکت مهندسی خاتم - تلفن تماس : ۰۹۳۹۵۴۱۶۹۹۱

**بیرجند :** خیابان شهید تیمورپور - جنب مسجد امام حسین (ع) - رادسیستم  
تلفن تماس : ۰۵۶۳۲۲۱۳۶۵۱ - ۰۹۱۵۳۶۱۴۵۳۵

**بوشهر :** میدان امام - ساختمان آدینه

تلفن تماس : ۰۹۳۰۲۲۷۴۴۹۵