

جک آزمایشگاهی دقیقی با بازه حرکتی 60 mm و توان حمل وزن 20 Kg با سایز سطح 100 * 180 mm

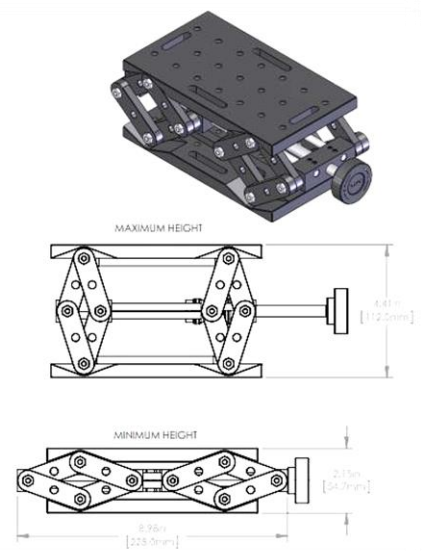
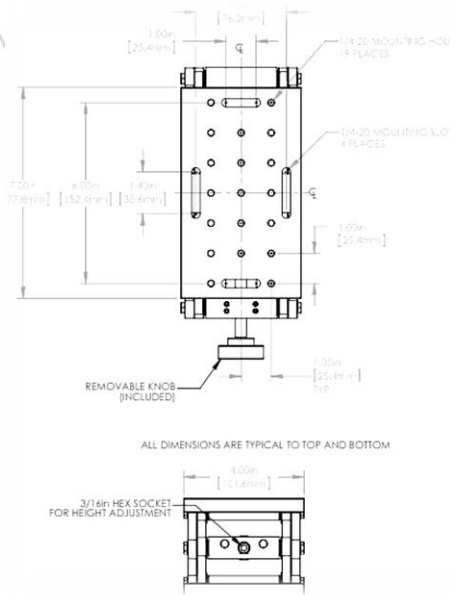
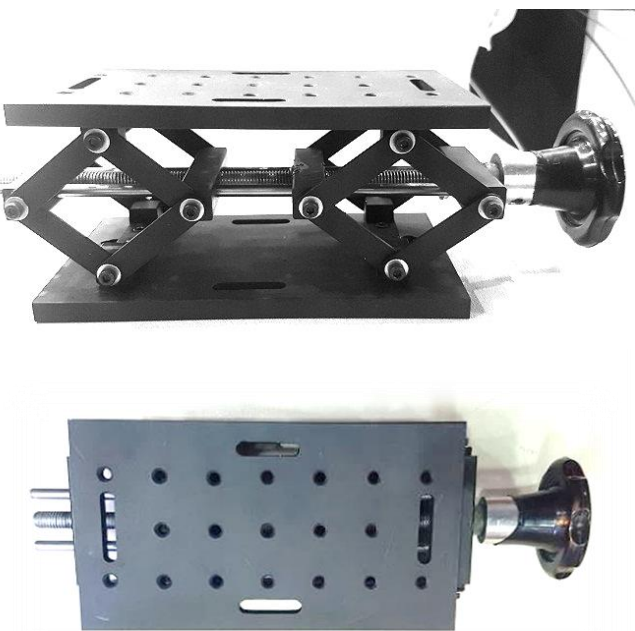


شرایط کالیبراسیون :

در این دستگاه مقدار جابه جایی توسط لیزر مثلثی با دقت ۱ میکرومتر کالیبره می گردد.

شرایط محیطی نگهداری :

نیاز به شرایط محیطی با ارتعاش کم و همچنین رطوبت و دما نرمال دارد .



تهران، امیر آباد شمالی، خیابان شانزدهم، پارک علم و فناوری دانشگاه تهران،

ساختمان شماره ۴، واحد ۳۱۰، شرکت فناوری کهربا

کد پستی: ۱۴۳۹۸۱۳۱۴۴

تلفن: ۰۲۱۸۶۰۹۴۱۰۲ تلفکس: ۰۲۱۸۶۰۹۳۲۰۵

fanavari.kahroba@gmail.com
www.fanavari-kahroba.com