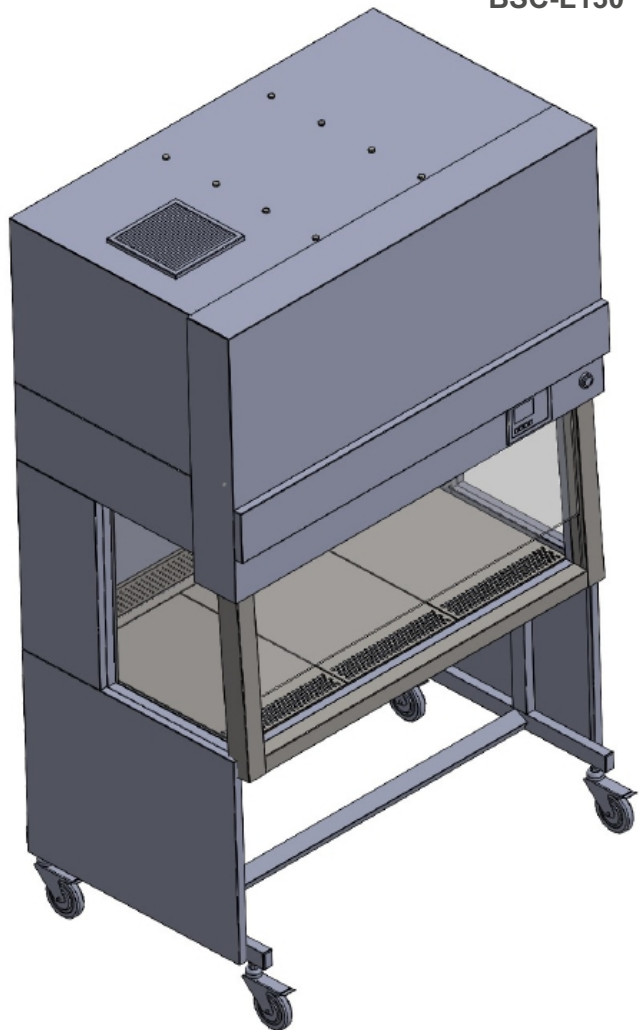




دستورالعمل استفاده از دستگاه

هود لامینار مدل: BSC-L130



لطفا پیش از استفاده از دستگاه، این دستورالعمل را با دقت خوانده و موارد ضروری را بخاطر بسپارید.

اطلاعات کاربردی:

گارانتی..... صفحه ۳  
اقلام همراه دستگاه..... صفحه ۴  
موارد ایمنی..... صفحه ۴  
شناسنامه دستگاه..... صفحه ۵

نصب و راه اندازی:

نصب دستگاه..... صفحه ۶  
پنل کنترلی..... صفحه ۷

کاربری:

دستورالعمل استفاده..... صفحه ۸

پیش از هرچیز از شما برای انتخاب این محصول سپاسگزاریم.

### گارانتی

جهت رجوع در آینده:

ما پیشنهاد میکنیم اطلاعات زیر را یادداشت نمایید تا از هرگونه تعمیرات خارج گارانتی در دوره گارانتی دستگاه جلوگیری شود.



شماره سریال دستگاه:

تاریخ خرید:

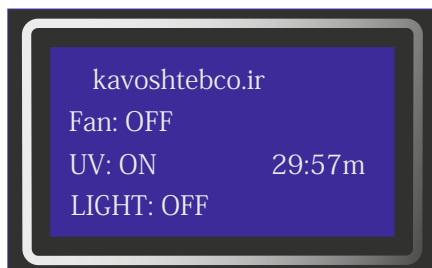
تاریخ اتمام گارانتی:

### شرایط گارانتی:

دستگاه مذکور از تاریخ تحویل به مدت ۱ سال شامل گارانتی است.

در صورت بروز موارد زیر دستگاه از گارانتی خارج میگردد:

- ۱- مخدوش شدن برجسب گارانتی یا باز کردن هر یک از قطعات دستگاه.
- ۲- وارد کردن ضربه به دستگاه.
- ۳- نفوذ آب به قسمتهای الکترونیکی داخلی دستگاه.
- ۴- نوسانات برق.
- ۵- سوراخ شدن و آسیب دیدن فیلترها.
- ۶- پلکسی و شیشه ها و لامپها شامل گارانتی نمی باشند.



برای استارت سیکل استریل با UV، ابتدا درب را ببندید، سپس دکمه  را بفشارید و ۳ ثانیه نگاه دارید. دستگاه بمدت ۳۰ دقیقه لامپ فرابنفش و فن را روشن می کند تا استریلیزاسیون کابین و کانال هوا انجام پذیرد. زمان باقیمانده ی سیکل بر روی نمایشگر قابل مشاهده می باشد. برای کنسل کردن دکمه را مجدداً ۳ ثانیه نگاه دارید.



اگر در هنگام استارت سیکل استریل درب هود باز باشد، دستگاه اخطار صوتی میزند و روی نمایشگر پیغام روبرو ظاهر میشود، و پس از ۲۰ ثانیه درب بصورت اتوماتیک بسته می شود و سیکل آغاز می گردد.

در صورت باز کردن درب حین سیکل استریل، لامپ UV بطور اتوماتیک خاموش شده و با بستن درب، مجدداً روشن می گردد.



برای باز و بسته کردن هود از دکمه های استفاده نمایید.

در صورتی که درب بیش از ۲۰ سانتی متر باز شود دستگاه ۳۰ ثانیه آلام میزند و پیغام روبرو را نمایش می دهد.



در صورت بروز هرگونه مشکل با کارشناسان ما تماس بگیرید.

۰۲۱ ۶۵۵۳۶۶۴۴

اقلام همراه دستگاه		تعداد/مقدار	موجود است؟
۱	دفترچه دستورالعمل استفاده از دستگاه	۱ جلد	
۲	اسناد سنجش کیفی دستگاه	۱ برگ	
۳	گواهینامه های فیلترها	۲ برگ	
توضیحات:			

## موارد ایمنی



در حمل دستگاه احتیاط لازم را بکار بگیرید تا از آسیب های جدی به افراد جلوگیری گردد.



جهت جلوگیری از انتقال هرگونه شوک الکتریکی، دستگاه را صرفاً به پرزارت دار متصل نمایید. و از انجام تعمیرات خودسرانه پرهیز نمایید.



از قراردادن اشیاء در زیر شیشه ی متحرک خودداری نمایید.



پیش از روشن کردن فن دستگاه از نظافت کامل محیط و دستگاه مطمئن شوید.



از ورود آب و سایر مایعات به داخل قسمت های برقی و فیلتر دستگاه جلوگیری کنید.



هرگز زیر هود از شعله مستقیم استفاده ننمایید.



از ورود قطعات سبک و کوچکتر از ۱۰ میلی‌متر به داخل کانال هوا جدا جلوگیری نمایید.



در تمیزکاری بدنه و شیشه‌ها هرگز از مواد اسیدی و خورنده مانند آب اکسیژنه استفاده ننمایید.




از قراردادن اجسام سنگین (>۲۰ کیلوگرم) بر روی سینی دستگاه خودداری نمایید.


شناسنامه دستگاه:

BSC-130L	مدل
Class II / Type A2	نوع / کلاس
1400rpm - 1650 CFM Smart 3Speed	نوع فن
Hepa H14 1220mmx610mmx70mm	نوع فیلتر اصلی
Hepa H14 300mmx300mmx70mm	نوع فیلتر اگزاست
1320(W)x900(D)x2100(H) mm	ابعاد
220 kg	وزن تقریبی
Electrostatically Coated Metal	جنس بدنه
Stainless Steel 304L	جنس سینی
UVC 254nm 30W L=90cm	لامپ فرابنفش
LED 6000K 2x100cm 3000lmn	روشنایی
Filter & UV Counter with Exp. Alarm UV Sterilization cycle 30'	برنامه‌ها
PLC Siemens TDE12/24	کنترلر
220V AC 50-60Hz	ولتاژ ورودی
420 W	توان مصرفی



پس از تعویض فیلترها، با نگه داشتن دکمه  به مدت ۲۰ ثانیه کنتور فیلتر ریست و پیغام روبرو نمایش داده می‌شود.



پس از تعویض لامپ فرابنفش، با نگه داشتن دکمه  به مدت ۲۰ ثانیه، کنتور UV ریست و پیغام روبرو نمایش داده می‌شود.



برای روشن کردن فن دکمه  را بفشارید. برای خاموش کردن فن مجدداً همان دکمه را بفشارید.



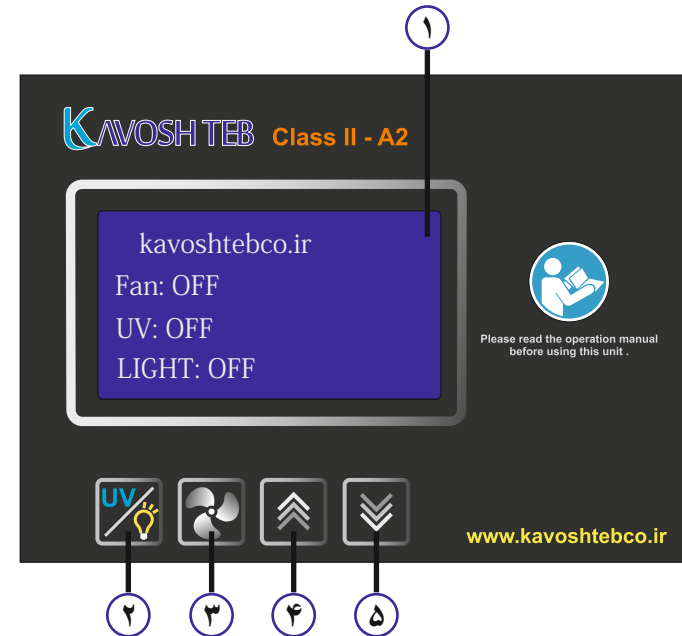
برای روشن کردن LED کابین دکمه  را بفشارید. برای خاموش کردن LED مجدداً همان دکمه را بفشارید.

نصب دستگاه:

دستگاه را در محل مناسب قرار دهید. محل نصب می بایست دارای رطوبت کمتر از ۶۰ درصد، و از نظر پارتنیکل و غبار در وضعیت مطلوب باشد. ارتفاع سقف حداقل باید ۲۳۰ سانتی متر باشد. قفل چرخها را بریزید و دوشاخه دستگاه را به پریز برق متصل کنید.

پنل کنترلی:

- ۱ نمایشگر
- ۲ روشنایی کابین/استارت سیکل استریل فرابنفش
- ۳ فن
- ۴ بالا بردن شیشه
- ۵ پایین آوردن شیشه



دستورالعمل استفاده:



ابتدا کلید اصلی Power را فشار دهید و منتظر بمانید تا دستگاه روشن شود.

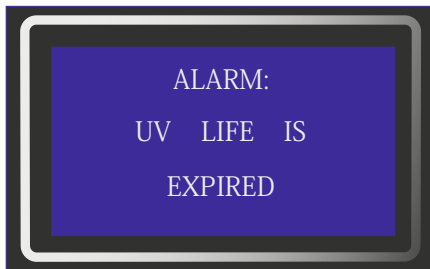


با ظاهر شدن صفحه ی روبرو، مجموع کارکرد فیلترهای هپا و لامپ فرابنفش نمایش داده می شود.

عمر مفید فیلتر: ۳۰۰۰ ساعت  
عمر مفید لامپ فرا بنفش: ۴۰۰۰ ساعت  
با فشردن هر یک از کلیدها، دستگاه وارد منوی کنترل می شود.



در صورت اتمام عمر فیلتر پس از هربار روشن کردن دستگاه این پیغام ظاهر می شود و اخطار صوتی به گوش می رسد. این اخطار تا زمان تعویض فیلتر و ریست کردن کننتور ظاهر می گردد.



در صورت اتمام عمر لامپ فرابنفش پس از هربار روشن کردن دستگاه این پیغام ظاهر می شود و اخطار صوتی به گوش می رسد. این اخطار تا زمان تعویض لامپ و ریست کردن کننتور ظاهر می گردد.