

مجموعه آموزشی مکاترونیک (QV-MEC-06B)

ورژن جدید

در دنیای امروز نیاز به راحت زیستن و کاهش زمان کارها بیش از پیش احساس می شود و این مهم با پیشرفت روزافزون صنعت در دنیا قابل دسترس تر شده است به وجود آمدن ماشین آلات و کنترل ساده آن ها باعث شده تا تمامی انسان ها وظایف محوله خود را به ماشین ها و ربات ها بدهند به طوری که در حال حاضر تمامی کارخانه ها و مراکز صنعتی به جای جذب نیروهای ساده ترجیح می دهند تا از ربات ها و مکانیزم های مختلف صنعتی استفاده نمایند از همین رو سعی در جذب اپراتورهایی می کنند تا توانایی کنترل این دستگاه ها را داشته باشد و وظیفه تربیت این نیروهای متخصص بر عهده دانشگاه ها و کلیه مراکز صنعتی می باشد در همین راستا در دانشگاه های معتبر دنیا رشته مکاترونیک تأسیس شد.

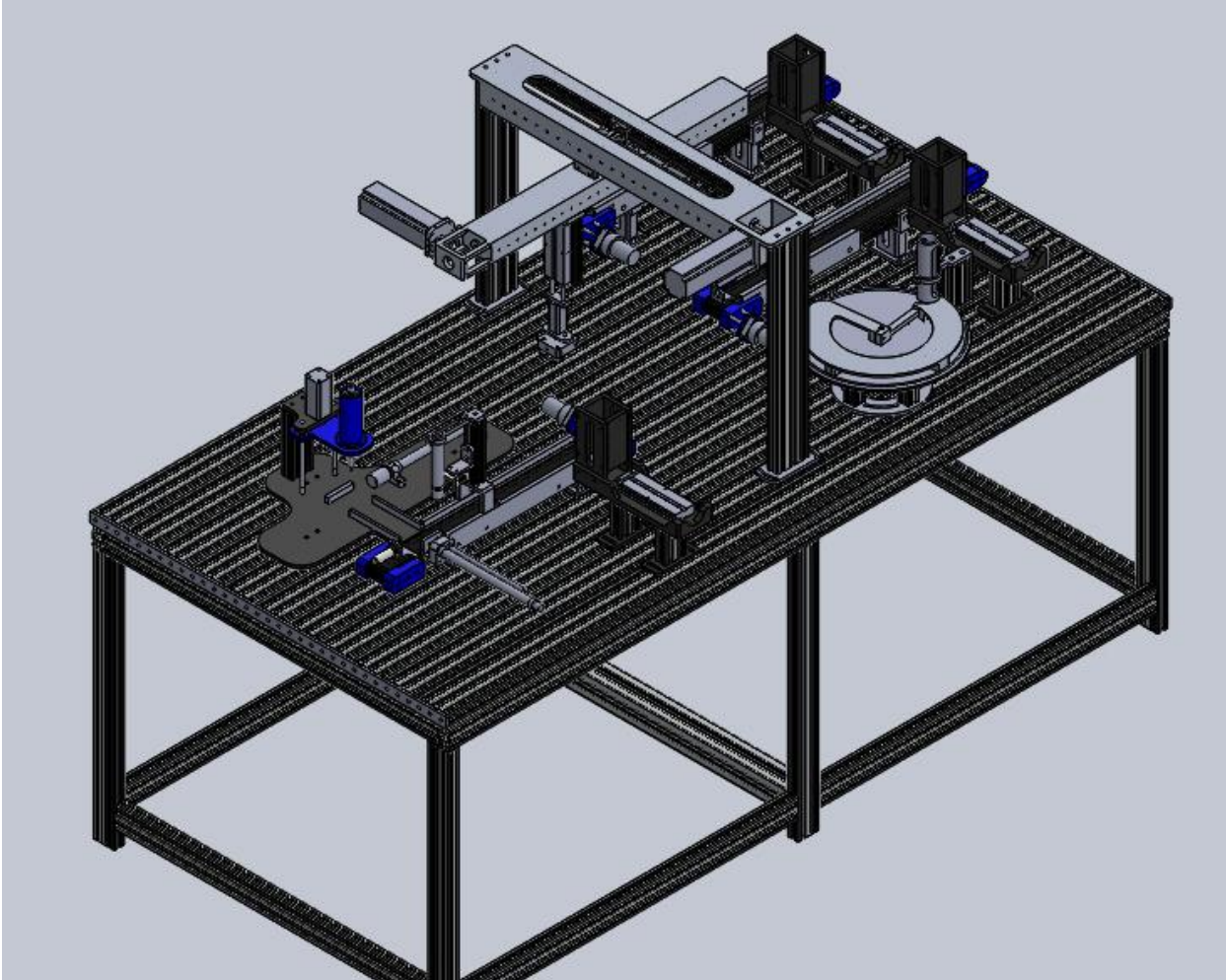
هدف از ایجاد رشته مکاترونیک تربیت نیروهای متخصص جهت ساخت و کنترل سیستم های پیشرفته صنعتی بوده . در کشور عزیزمان ایران نیز به دلیل پیشرفت روزافزون صنعت این خلاء احساس شده و رشته مکاترونیک جای خود را در دانشگاه ها و هنرستان های ما نیز باز نمود به طوری که در حال حاضر یکی از مهم ترین رشته تحصیلی در سطح کل کشور می باشد.

ولی متأسفانه به دلیل این که تمامی تجهیزات سیستم های آموزشی ما از کشورهای اروپایی تأمین می شود و آن ها نیز فقط هدفشان فروش تجهیزات به کشورهای جهان سوم می باشد کشور ما پیشرفت چندانی در این رشته نکرده است . ولی خوشبختانه با پشتکار و تلاش تمامی مردم این مرز و بوم و علاقه آن ها به علم متخصصان کشور عزیزمان سعی در حل این مشکل نموده و شروع به طراحی و ساخت ست های آموزشی مکاترونیک نمودند . در این بین شرکت فنی و مهندسی قشم ولتاژ اولین شرکتی است که فن آوری تولید ست های مکاترونیک و رباتیک را به دست آورده و در حال تولید و ساخت و ارائه خدمات در این رشته بسیار مهم می باشد.

در حال حاضر این شرکت با نیروهای متخصص و آشنا به این رشته سعی در گسترش این رشته در تمامی کشور را دارد و امید است که ثمره ی این تلاش هر چه زودتر در صنعت رو به رشد ما نمود کند و کشور عزیزمان را به بالاترین سطح پیشرفت برساند.

این مجموعه از قطعات مختلفی از جمله انواع شیرهای برقی پنوماتیک ، انواع سیلندرها ی پنوماتیک ، گریپر پنوماتیک ، گیربکس موتورهای DC ، استپ موتور ، سرو موتور و انواع سنسور تشکیل شده است.

عکس کد نمونه در حال ساخت:



شرایط گارانتی و خدمات پس از فروش

مجموعه فوق ترکیبی از بخش مکانیک و الکترونیک می باشد که هر دو بخش مستلزم مراقبت و نگهداری می باشد. در بخش مکانیک می بایست کلیه تجهیزات (نظیر سیلندر ها، پروفیل ها، ساپورتها و) هر ماه از لحاظ عملکرد، خوردگی، زنگ زدگی و بررسی شوند.

در بخش پنوماتیک، شلنگهای پنوماتیک، فلو کنترلرها می بایست از لحاظ نشتی هوا بررسی شوند.

در بخش الکترونیک نیز می بایست سنسورها، موتور ها، شیر برقی ها از لحاظ اتصال به فانکشن سیمولاتور (قطعی سیم و خرابی فیشها) بررسی شوند.

ممکن است در اثر استفاده و جابجایی مداوم تجهیزات در سیم بندی PLC و فانکشن سیمولاتور قطعی ایجاد شود که این بخشها نیز باید با نقشه موجود بررسی شوند. خدمات ضمانت (گارانتی) شامل تعمیر یا سرویس دستگاه و ارائه خدمات رایگان (ارسال نمونه برنامه نوشته شده، و ... بمدت یکسال میباشد، خدمات پس از فروش بمدت 10 سال در قبال پرداخت هزینه ها میباشد.

ضمانتنامه ارائه شده شامل موارد ذیل نمی باشد:

- صدمات ناشی از حمل و نقل، نوسانات برق، آتش سوزی یا حرارت زیاد، تماس یا نفوذ آب و مواد شیمیایی خورنده، گرد و غبار شدید، رعد و برق، حوادث طبیعی، ضربه و استفاده غلط و یا بی توجهی به دستورالعملهای ذکر شده در دفترچه راهنمای دستگاه
- دستگاههایی که دستکاری شده اند و یا توسط اشخاصی بجز نمایندگان شرکت تعمیر شده باشند.
- هر نوع دستکاری و یا آسیب در هولوگرام های نصب شده بر روی دستگاه
- مواد مصرفی شامل گارانتی نمیشد.
- سوختن تجهیزات PLC در صورت استفاده از برق 220VAC
- سوختن انواع تجهیزات سنسورها، شیر برقی ها، موتور ها
- تغییر سیم بندی سینی PLC
- تغییر سیم بندی فانکشن سیمولاتور
- اتصال صحیح فیشهای نری (اتصال سنسورها، موتور ها، شیر برقی ها) به صفحه فانکشن سیمولاتور (فیشهای سیگنال و تغذیه نباید جابجا متصل شود)
- تغییر برنامه سیمولاتور ها و دانلود بر روی PLC
- صدمات و خرابیهای ناشی از اتصال غلط یا ارتباط دستگاه با سایر دستگاهها، تجهیزات و لوازم جانبی غیر سازگار یا معیوب، (در غیر اینصورت تجهیزات قابلیت تعویض خواهند داشت)
- استفاده غلط از دستگاه یا مواردی خارج از سازگاری و استانداردهای تعیین شده برای دستگاه یا عملکردن به دستورالعملهای ذکر شده در دفترچه راهنمای دستگاه.