

این دستگاه برای آسیاب کردن و آماده‌سازی دوغاب مواد اولیه، لعاب و رنگینه بدنه‌های چینی، سرامیک و پودرهای خشک در مقادیر کم مناسب است.



BALL MILL LABORATORY 20 LITER

Bm20

مشخصات دستگاه:

- جنس بدنه استوانه‌ای ورق فولادی به ضخامت ۸ میلیمتر.
- جنس گلوله‌ها آلومینیومی با قطرهای ۳ و ۴ سانتیمتر.
- بدنه دارای رنگ پودری الکترواستاتیکی.
- برق مورد نیاز تک فاز ۲۲۰ ولت.
- دارای تایمر تنظیم اتوماتیک زمان کار (۹۹۹-۰ ساعت).
- قابلیت معکوس شدن اتوماتیک جهت چرخش به منظور جلوگیری از آگلومره شدن ذرات.
- سرعت چرخش بالمیل قابل تغییر به وسیله اینورتر.
- لاینینگ داخلی آلومینیومی یا سرامیکی (به انتخاب مشتری).

تولید کننده

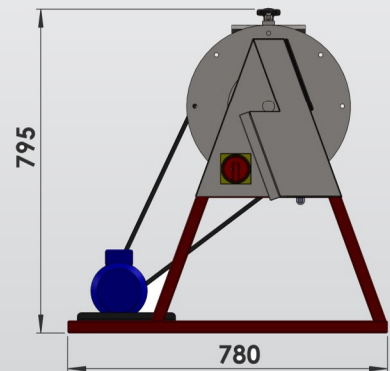
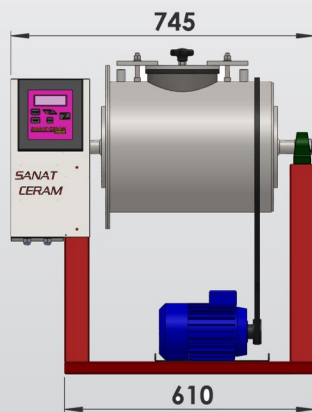
تجهیزات و ماشین آلات آزمایشگاهی
و کارگاهی صنایع سرامیک هنری

0 2 1 7 6 2 3 1 5 9 0

0 2 1 7 6 2 3 1 5 9 5

بومهن - خیابان عسگری -

کوچه اردیبهشت - پلاک ۷



وزن (KG)	ابعاد دستگاه (cm)			میزان بارگیری گلوله	توان (W) الکتروموتور	سرعت (RPM)	طول مخزن (CM)	قطر خارجی (CM)	حجم مفید (L)	مدل
	W	D	H							
130	75	78	80	10 (KG)	750	120-10	40	32	20	BM-20