

## جابجاگر دستی با طول پیمایش ۲۵ میلی متر

- طراحی مدولار و قابل تبدیل جابجاگرهای یک، دو و سه بعدی
- حرکت روان و بدون لقی

این دسته از جابجاگرها امکان جابجا کردن نمونه و المان های مختلف را در طول ۲۵ میلی متر و با دقت ۱۰ میکرومتر فراهم می کنند. ساختار بدون لقی و حرکت روان این جابجاگرها اجازه ی استفاده از میکرومترهایی با دقت بالاتر (دقت ۱ میکرون) را نیز می دهد. این جابجاگرها در سه پیکر بندی ۱، ۲ و ۳ بعدی قابل ارائه هستند. انتخاب نوع و کیفیت میکرومتر می تواند از طرف کاربر صورت گیرد تا بهینه ترین انتخاب از نظر قیمت و حساسیت آزمایش امکان پذیر باشد. جهت اطمینان از عمود بودن جابجاگرها به هم (در پیکربندی های ۲ و ۳ بعدی) و همچنین بر صفحه زیرین، از ساچمه های هدایتگر استفاده شده است. هر جابجاگر دارای سطحی با ۱۶ سوراخ M6 است. پیکربندی های ۱، ۲ و ۳ بعدی به راحتی قابل تبدیل به یکدیگر هستند.

چیدمان های آزمایشگاهی

منابع نوری و آشکارسازها

کنترل حرکت

میز و بردبورد اپتیک

قطعات اپتومکانیک

شرح	کد فنی
جابجاگر یک بعدی با طول پیمایش ۲۵ میلی متر (میکرومتر ژاپنی Mitutoyo)	XTS25M
جابجاگر یک بعدی با طول پیمایش ۲۵ میلی متر (میکرومتر اتریشی ACCUD)	XTS25A
جابجاگر یک بعدی با طول پیمایش ۲۵ میلی متر (میکرومتر چینی TUFF)	XTS25T
جابجاگر دو بعدی با طول پیمایش ۲۵ میلی متر (میکرومتر ژاپنی Mitutoyo)	XYTS25M
جابجاگر دو بعدی با طول پیمایش ۲۵ میلی متر (میکرومتر اتریشی ACCUD)	XYTS25A
جابجاگر دو بعدی با طول پیمایش ۲۵ میلی متر (میکرومتر چینی TUFF)	XYTS25T
جابجاگر سه بعدی با طول پیمایش ۲۵ میلی متر (میکرومتر ژاپنی Mitutoyo)	XYZTS25M
جابجاگر سه بعدی با طول پیمایش ۲۵ میلی متر (میکرومتر اتریشی ACCUD)	XYZTS25A
جابجاگر سه بعدی با طول پیمایش ۲۵ میلی متر (میکرومتر چینی TUFF)	XYZTS25T

مشاهده صفحه این محصول در سایت شرکت پلاریتک



جابجاگر خطی موتوردار



جابجاگر با ۵ درجه آزادی

محصولات مرتبط

## جابجاگر دستی با طول پیمایش ۲۵ میلی متر

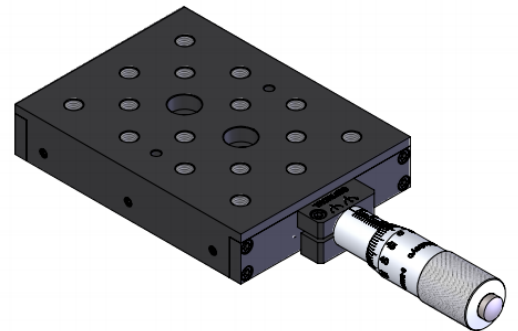
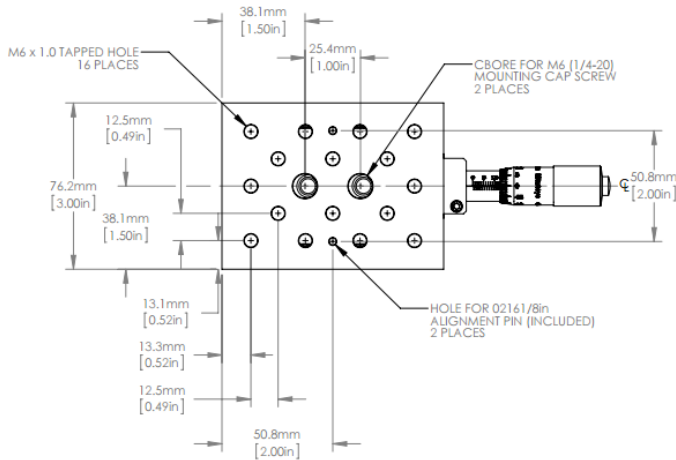
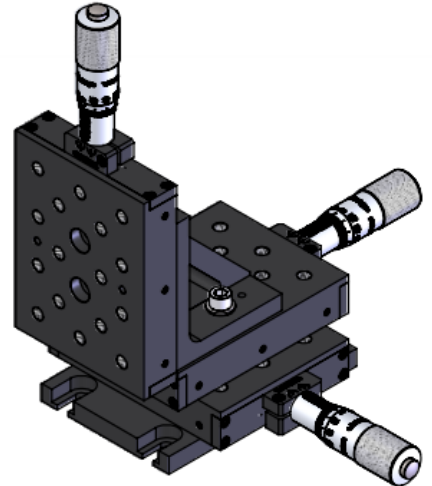
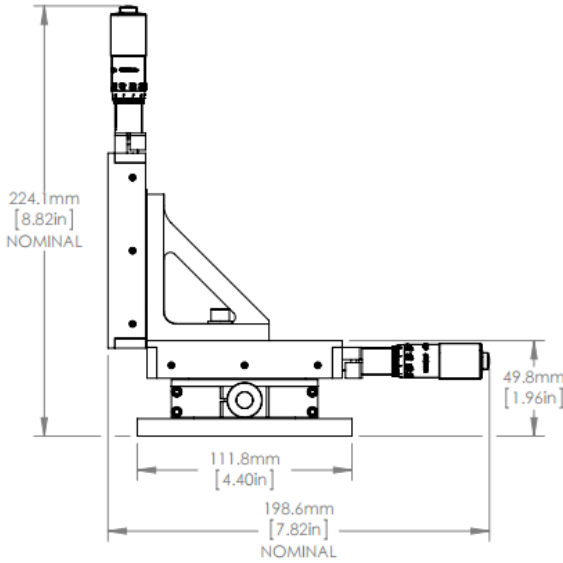
چیدمان های آزمایشگاهی

منابع نوری و آشکارسازها

کنترل حرکت

میز و بردبرد اپتیکی

قطعات اپتومکانیک



مشاهده صفحه این محصول در سایت شرکت پلاریتک



جابجاگر خطی موتوردار



جابجاگر با ۵ درجه آزادی

محصولات مرتبط