



شرایط محیطی مورد نیاز برای نصب

سنسور دما، رطوبت و فشار

THPR-100

تاریخ تهیه:

آبان ماه ۱۴۰۲

فهرست

۱	ملاحظات عمومی	۲
۱.۱	درباره این راهنما	۲
۱.۲	نکات مهم	۲
۱.۳	پشتیبانی	۲
۲	نصب و راه اندازی	۲
۲.۱	شرایط نصب	۲
۲.۲	نحوه نصب در مکان سر پوشیده	۴
۲.۳	نحوه نصب در مکان سر باز	۴
۲.۳.۱	نحوه نصب شیلد	۴
۲.۴	پین های کانکتور	۴



۱ ملاحظات عمومی

۱.۱ درباره این راهنما

این راهنما شامل تمامی اطلاعات مهم در خصوص نحوه نصب سنسور دما و رطوبت و فشار THPR-100 می باشد.

۱.۲ نکات مهم

اطمینان حاصل شود که شرایط نصب و راه اندازی سنسور THPR-100 کاملاً منطبق بر نکات فنی و شرایط عملکردی ذکر شده در این دفترچه راهنما می باشد. عدم کاربری صحیح از این تجهیز می تواند موجب ایجاد اختلالات احتمالی و خطاهای اندازه گیری و همچنین تأثیرات منفی بر روی تجهیزات دیگر شود.

لذا اگر برای اولین بار است که اقدام به راه اندازی یا بهره برداری از تجهیز می کنید نیاز است در اولین قدم دفترچه راهنما را به صورت کامل مطالعه کرده و هنگام راه اندازی و یا بهره برداری از دستگاه تمامی نکات ذکر شده در این دفترچه راهنما را رعایت نمایید.

۱.۳ پشتیبانی

در صورت نیاز به راهنمایی لطفاً با واحد پشتیبانی شرکت سنجش افزار آسیا تماس حاصل فرمائید.

Sanjesh Afzar Asia Co. Ltd.

۲ نصب و راه اندازی

۲.۱ شرایط نصب

تشعشعات مستقیم نور خورشید و بارش مستقیم باران می تواند دیتای اندازه گیری شده توسط سنسور را غیر واقعی کند. علاوه بر آن استفاده از سنسور دما و رطوبت در شرایط محافظت نشده احتمال آسیب سخت افزاری را افزایش می دهد.

استفاده از شیلدهای مخصوص برای جلوگیری از نفوذ تشعشعات و باران به صورت مستقیم، امکان آسیب دیدن سنسور بر اثر تشعشع و نفوذ باران را به حداقل می رساند و بیشترین نتایج قطعی اندازه گیری دیتا، در شرایط نصب صحیح بدست می آید.

۲.۲ نحوه نصب در مکان سر پوشیده

برای اندازه گیری صحیح دیتا، سنسور باید یا در سایت هواشناسی و یا در اتاقکی که نشانگر اطلاعات آن اقلیم می باشد نصب شود:

- محل نصب دلخواه می باشد
- سنسور جایی نصب شود که در معرض نفوذ آب قرار نگیرد.
- ولتاژ عملکردی مورد نیاز سنسور به درستی تامین می شود که اختلالی در اندازه گیری بوجود نیاید.
- ترجیحا اگر سنسور بر روی دیوار در مکان سرپوشیده نصب می شود، به صورت عمودی و سر آن رو به پائین باشد.

۲.۳ نحوه نصب در مکان سر باز

برای نصب در مکان های سر باز باید از شیلد مخصوص جهت جلوگیری از تشعشعات و نفوذ باران استفاده کنید.

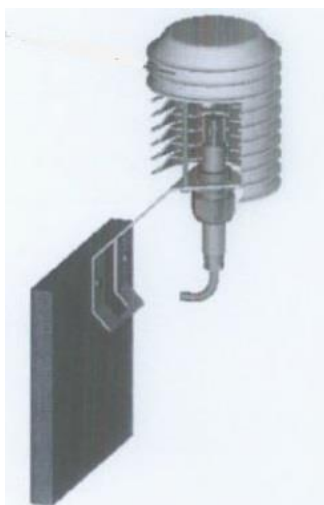
۲.۳.۱ نحوه نصب شیلد

- ۱- شیلد در مکانی که قرار است سنسور اندازه گیری نصب شود به صورت عمودی نصب می شود.
- ۲- شیلد دارای پایه نگهدارنده فلزی برای نصب می باشد.
- ۳- می توان پایه نگهدارنده را یا بر روی لوله و یا بر روی سطح نصب کرد.
- ۴- سنسور را در داخل شیلد قرار دهید.
- ۵- پیچ نگهدارنده سنسور را سفت کنید.



۲.۳.۱.۱ نصب بر روی دیوار

امکان نصب شیلد بر روی دیوار وجود دارد.



۲.۳.۱.۲ نصب بر روی لوله

امکان نصب شیلد بر روی لوله نیز وجود دارد.



۲.۴ پین های کانکتور

1	RS485_D+	Pinout
2	RS485_D-	
3	POWER	
4	POWER	

