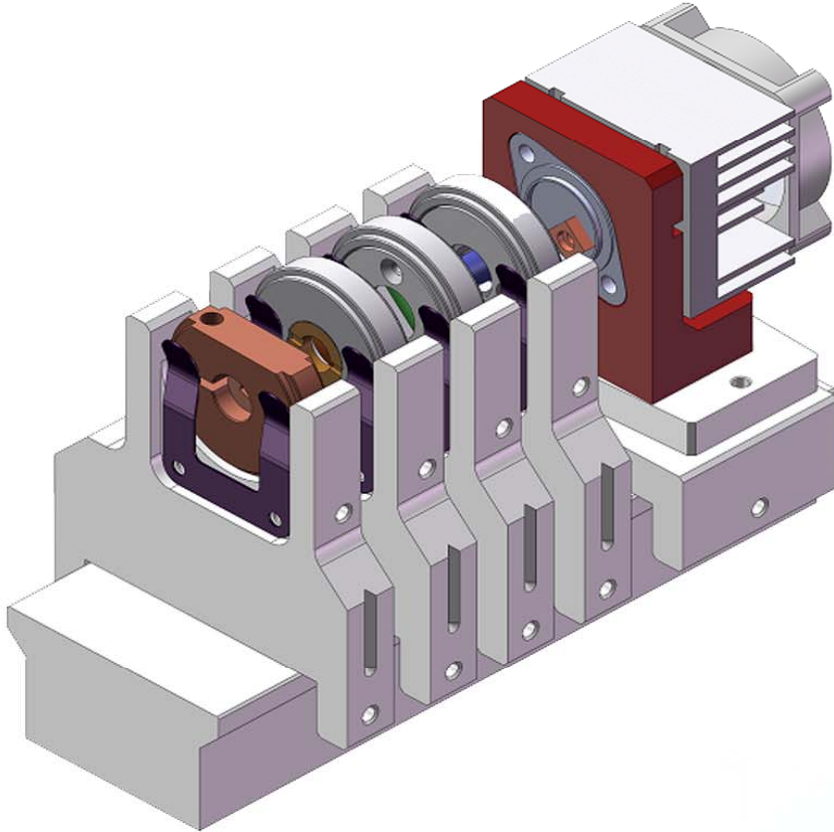


کیت آموزشی



کیت لیزر پیشرفته:

شامل:

- لیزر نیمه هادی
- لیزر Nd:YAG پیوسته
- لیزر Nd:YAG پالسی
- لیزر هارمونیک دوم

کیت لیزر پیشرفته :

این کیت لیزر که برای اولین بار در کشور ساخته شده است مجموعه ای از لیزرهای پیشرفته می باشد که در یک ساختار آموزشی به شکل کیت ارائه شده است.

با این کیت ما با لیزر نیمه هادی و ویژگیهای ذاتی آن ، لیزرهای حالت جامد Nd:YVO4 در حالت تابش پیوسته و پالسی و همینطور لیزر هارمونیک دوم سبز آشنا می شویم.

در این کیت مجموعه ای از آزمایشها به گونه ای طراحی شده که بتوان ویژگیهای این لیزرها را بررسی و تحلیل کرد.

