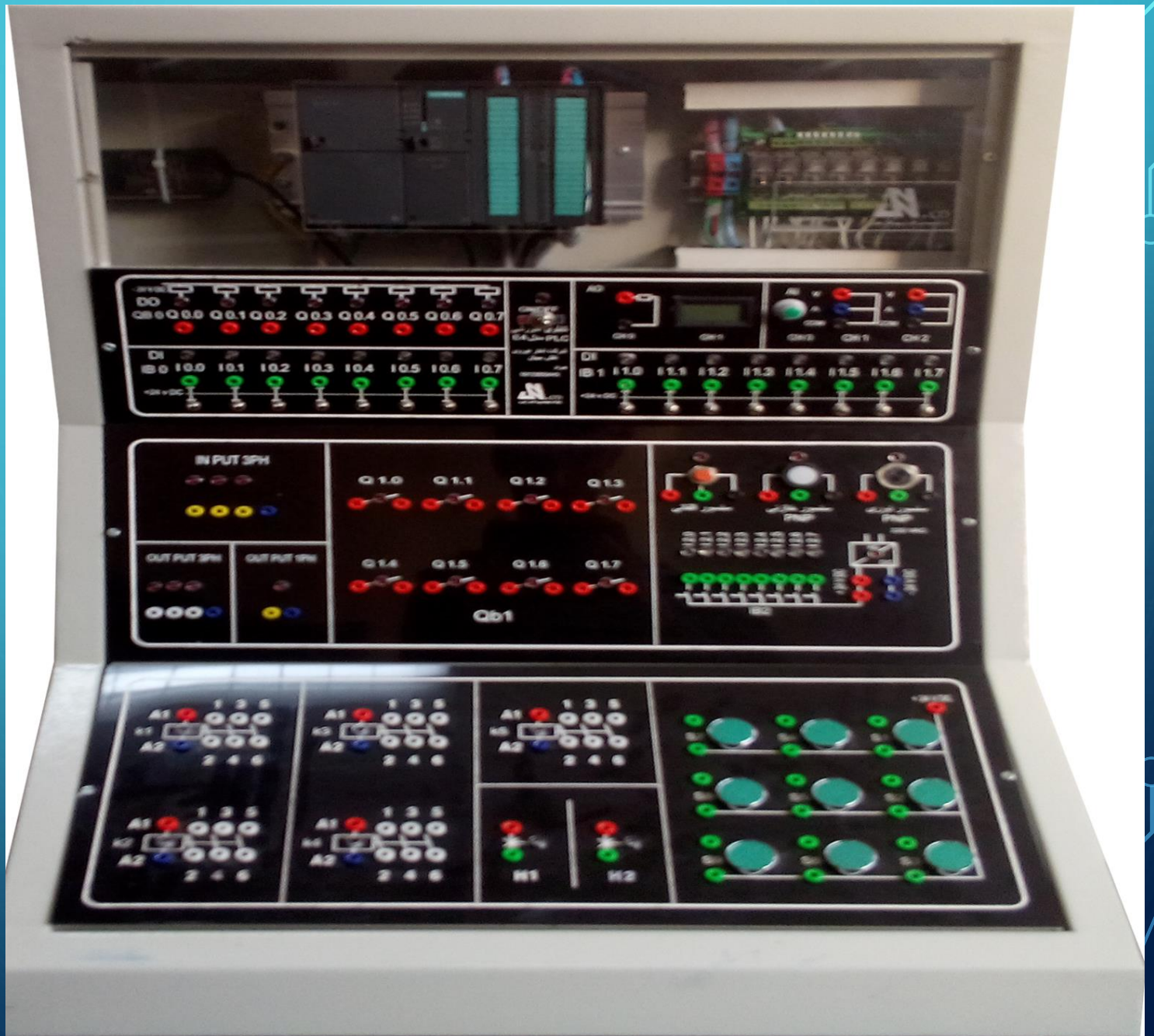


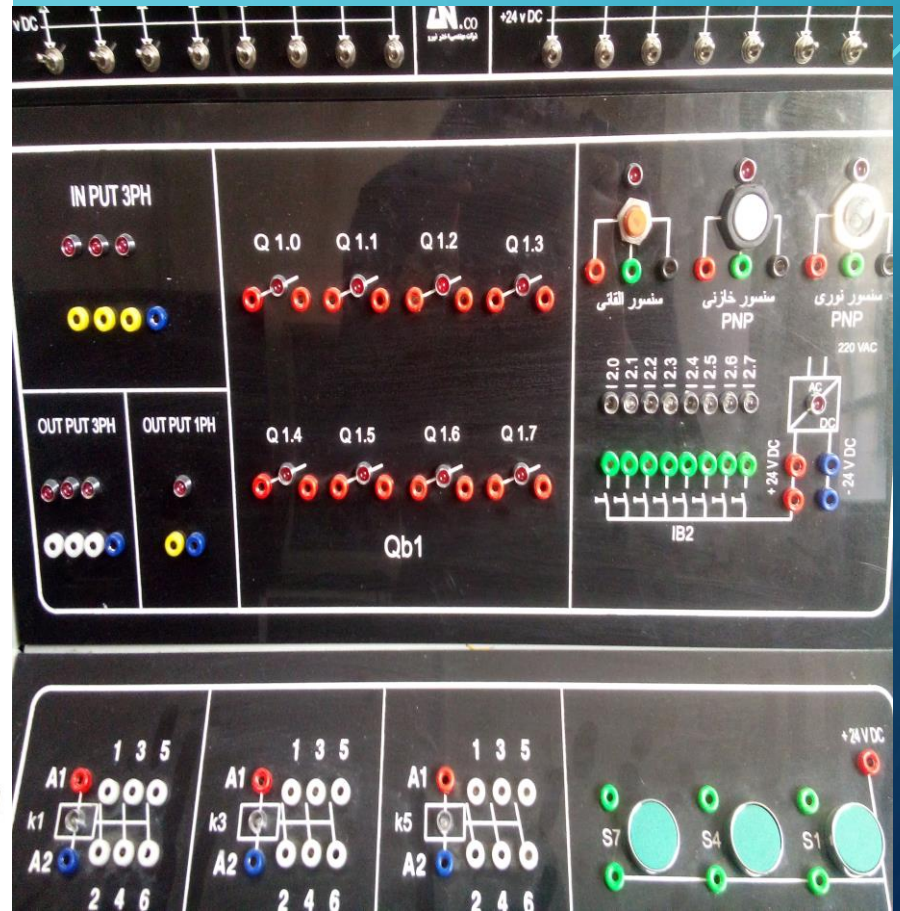


نمای جلوی تابلو که هنرجو در حالت  
نشسته می تواند مدار بسته و در حین کار دید  
روی تمامی قسمت های plc داشته باشد



نمای پشت تابلو به صورت توری هست  
که در مواقع مورد نیاز می توان از آن  
برای بستن مدار فرمان و قدرت و  
را که رود plc مدار های در حد وسیع  
نمای جلو فضای کافی برای آن موجود  
نباشد استفاده نمود





## Stand – S7 – CPU 314C-2DP

### استند آموزشی مدل E4 به صورت پرتابل

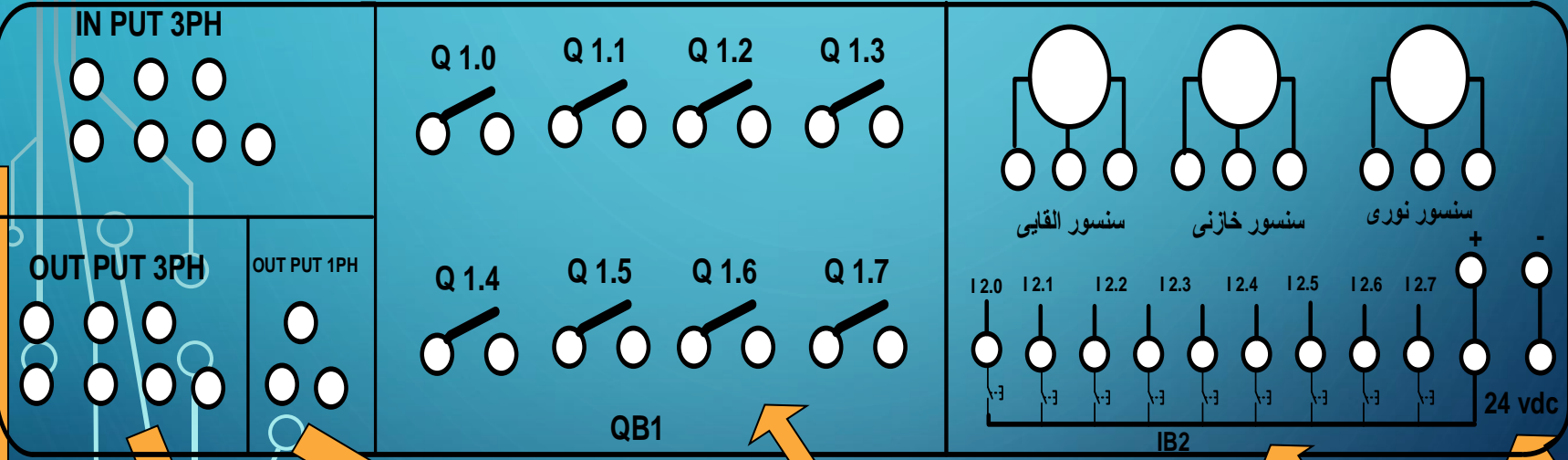
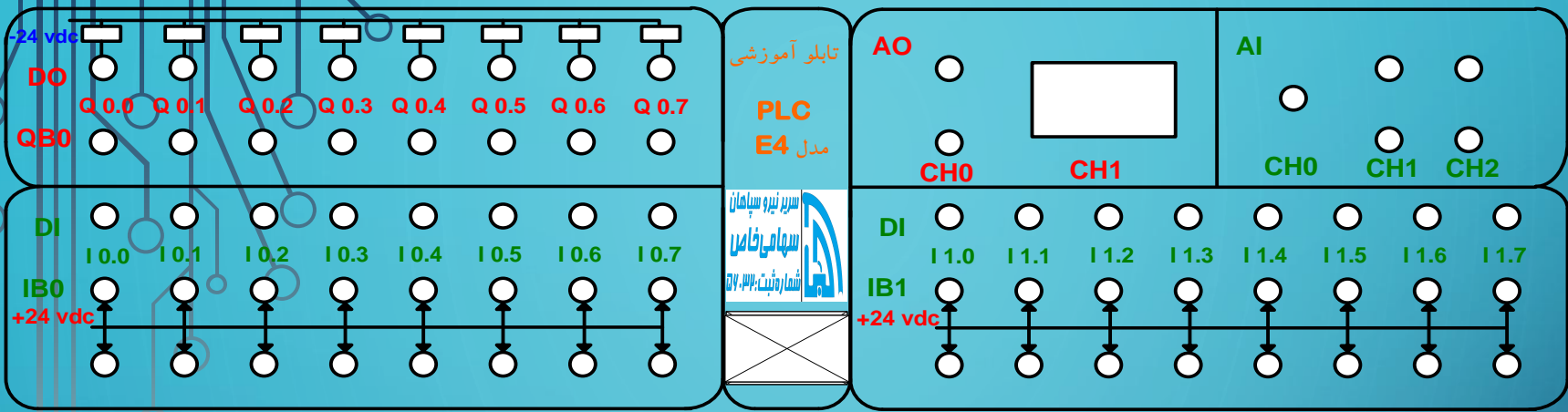
در این استند ورودیها و خروجی های دیجیتال به صورت فیشی و ترمینالی می باشد که عملکرد هرکدام توسط لامپ سیگنال مشخص می شود . ورودی های آنالوگ به صورت ولوم و فیشی بوده و خروجی های آنالوگ به صورت ولت متر و فیشی می باشد .

این استند قابلیت اتصال با مدارهای الکتریکی مختلف را دارد ، روی پانل تعداد 5 عدد کنتاکتور و 9 عدد شستی استارت وجود دارد که امکان سیم کشی بین قطعات و plc را ایجاد می کند در این تابلو برای فراگیر این امکان وجود دارد که مدارهای مختلف روی توری بسته و توسط plc آنها را راه اندازی کند در صورت کم بودن تعداد ورودی و خروجی روی ترمینالها میتوان از ورودی ها و خروجی های فیشی استفاده نمود . همچنین دو عدد led تست روی تابلو هم به عنوان نمایشگر و هم به عنوان تستر کاربرد دارد.

در روی رک PLC فضا برای اضافه نمودن کارتهای مورد نیاز کاربر علاوه بر قابلیت های موجود روی دستگاه وجود دارد

استند به گونه ای طراحی شده که کاربر می تواند به صورت نشسته مدار بسته و دید کامل روی قسمتهای مختلف PLC و بر رله و PC Adaptor در حین کار داشته باشد

# نمای برد اصلی کنترل به صورت کلید کلنگی و فیشری و ترمینالی



ورودی سه فاز

خروجی سه فاز جهت مدار قدرت

خروجی تکفاز جهت تغذیه فاز مشترک ترمینالهای خروجی و نول جهت بوپین کنتاکتورها

خروجی بایت 1 به صورت فیشری که از کنتاکتهای برد رله استفاده شده و هر یک تا 8 آمپر از خود می توانند عبور دهند و دارای سیگنال جهت نشان دادن عملکرد هر یک می باشد

بایت 2 ورودی به صورت ترمینالی که جهت نشان دادن عملکرد هر یک از سیگنال استفاده شده

تغذیه 24 ولت برای سنسورها مصرف کننده های 24 ولت

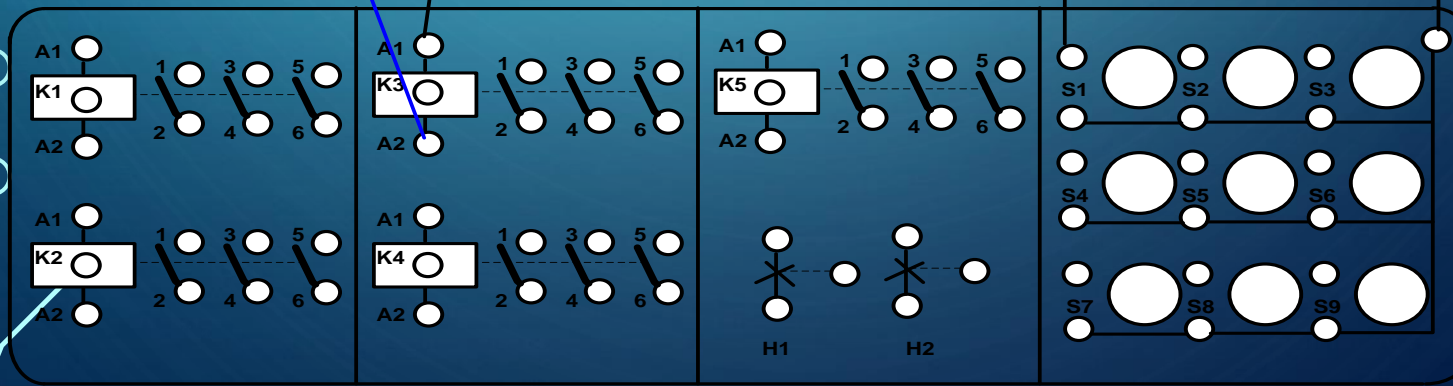
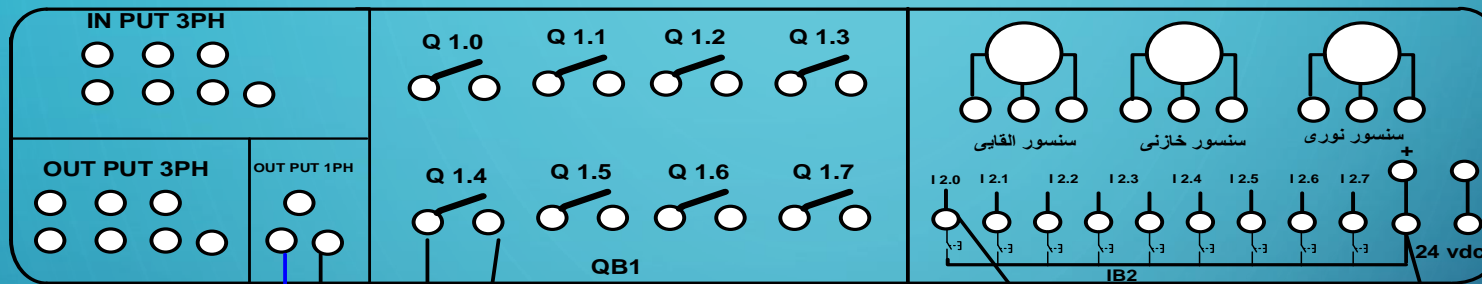
# نقشه نمونه نحوه اتصال ورودیها و خروجی های روی فیش ها :

ورودیها و خروجی ها هر کدام دارای سیگنال بوده که در حین کار عملکرد آنها مشخص شود علت استفاده از ترمینال سهولت در بستن مدار روی تابلو و راه اندازی مدار می باشد

**نکته 1:** در خروجی روی فیش ها از برد رله استفاده شده که هم قابلیت اتصال 220 ولت و یا ولتاژهای مختلف در خروجی می باشد

**نکته 2:** اگر هدف تست روی دستگاه باشد فقط کابل رابط به برق شهر متصل شود و اگر بخواهیم مدار فرمان تست کنیم لازم است فیوز تکفاز وصل شود

**نکته 3:** در صورت نیاز به تست مدار قدرت لازم است فیوز سه فاز و کلید محافظ جان نیز وصل شود و برق سه فاز نیز به فیش های ورودی سه فاز وصل باشد

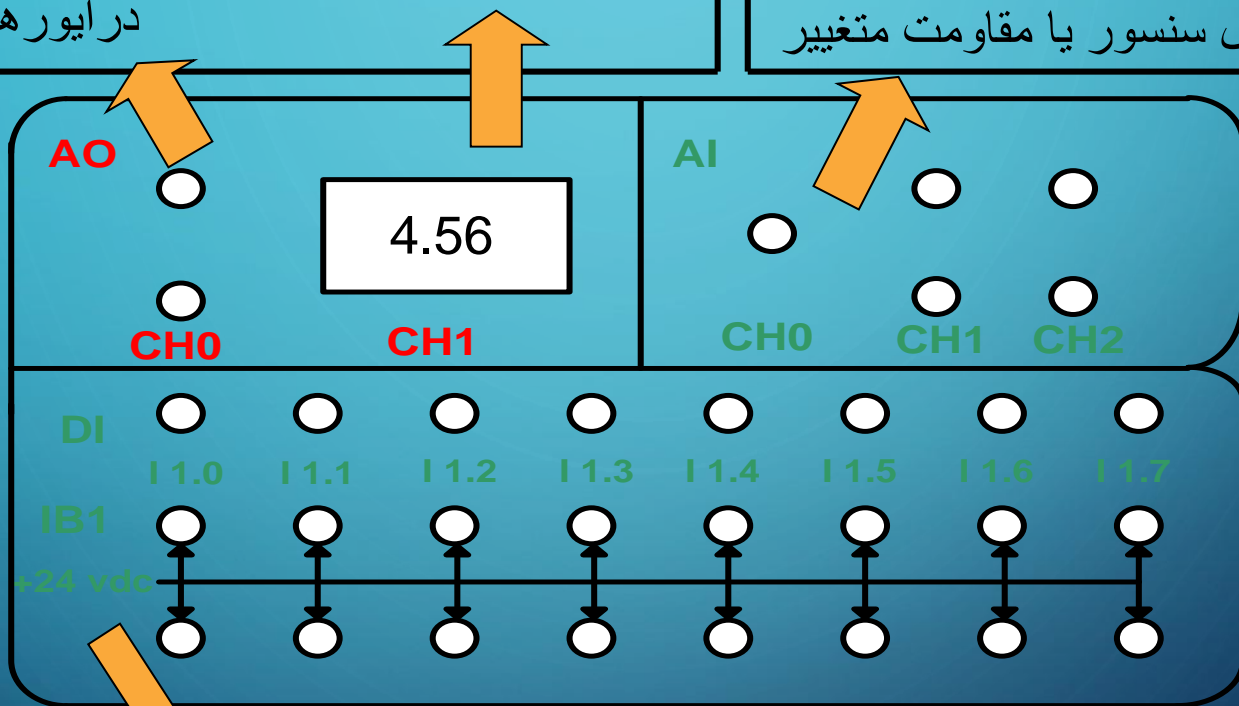


## کانالهای خروجی آنالوگ

کانال یک به صورت ولت متر جهت آزمایش سریع خروجی آنالوگ می باشد

کانال صفر به صورت فیشی مثلا برای کنترل دور موتور توسط درایورها...

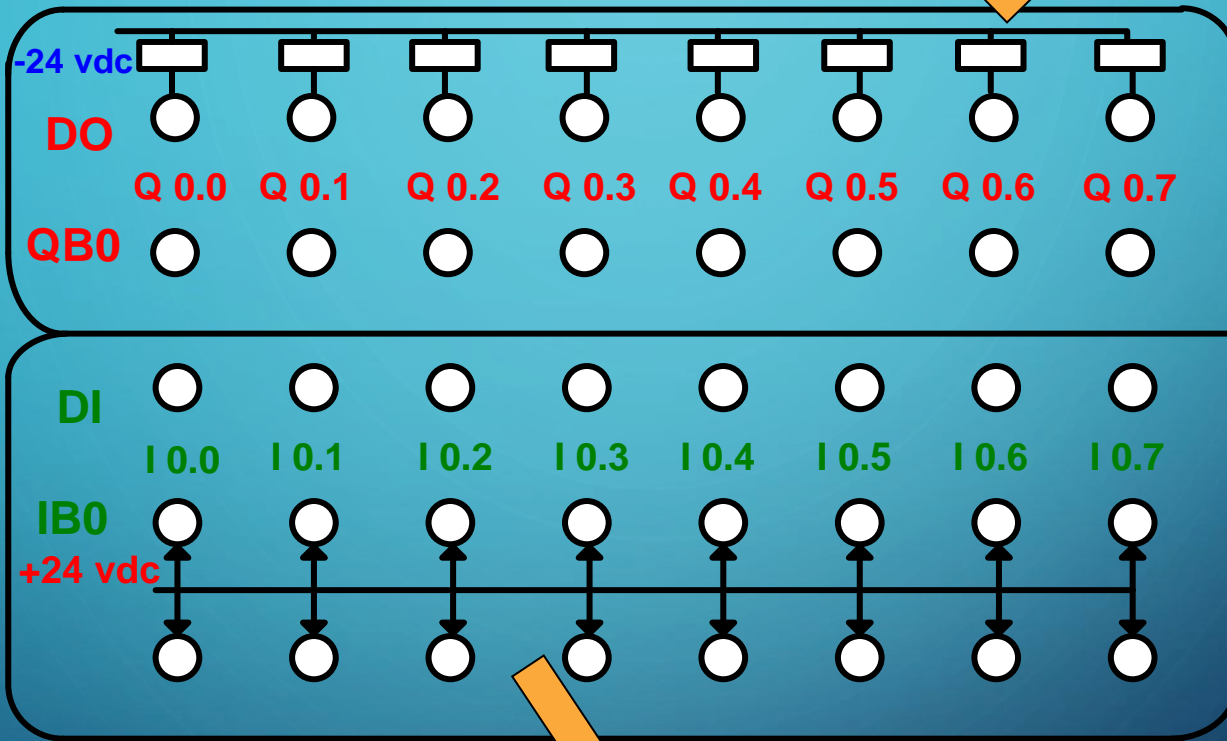
ورودی های آنالوگ که همه از نوع ولتاژی 0 تا 10 ولت می باشد و کانال صفر یک ولوم در نظر گرفته شده و کانال یک و دو به صورت فیشی می باشد جهت اتصال سنسور یا مقاومت متغییر



ورودی دیجیتال بایت 1 که هم به صورت فیشی و هم کلید کلنگی جهت تست سریع می باشد و عملکرد هر ورودی توسط سیگنال مربوطه مشخص می شود

هشدار: هیچگاه به فیشهای خروجی تغذیه +24 vdc وصل نشود

خروجی بایت صفر که هم به صورت فیشی بوده و هم عملکرد هر خروجی توسط لامپ سیگنال مربوطه مشخص می شود



ورودی دیجیتال بایت صفر که هم به صورت فیشی و هم کلید کلنگی جهت تست سریع می باشد و عملکرد هر ورودی توسط سیگنال مربوطه مشخص می شود