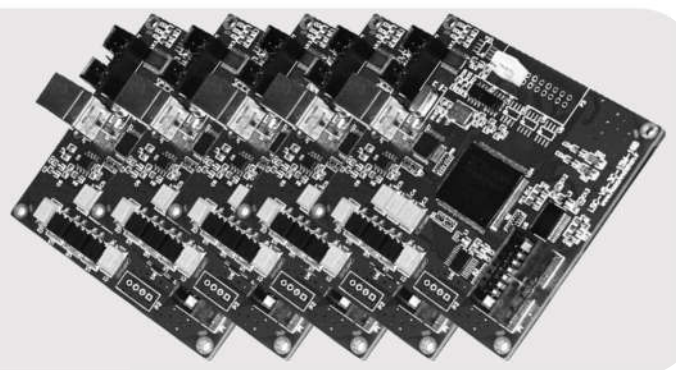


Area Scan Camera

RA-ASC-02671



Color Area Scan Camera

Compact Design

Most cost effective

USB2.0 High Speed Interface

Resolution up to 1.45 MPixels

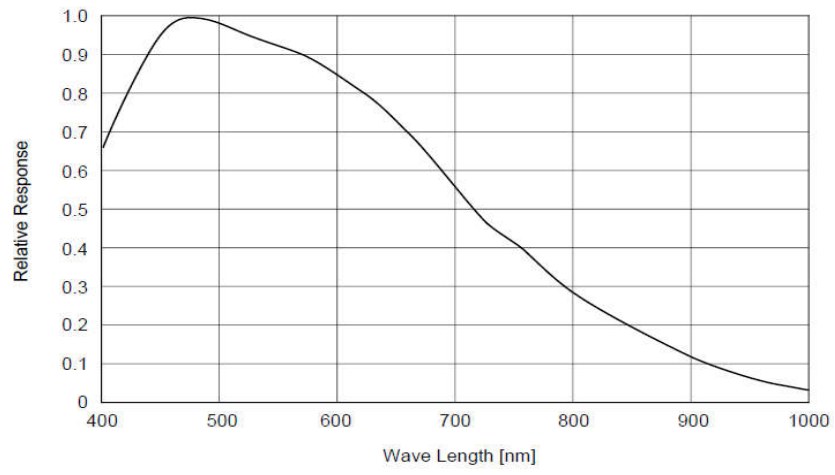
Speed up to 16 Frame/Sec

Very High Speed Shutter

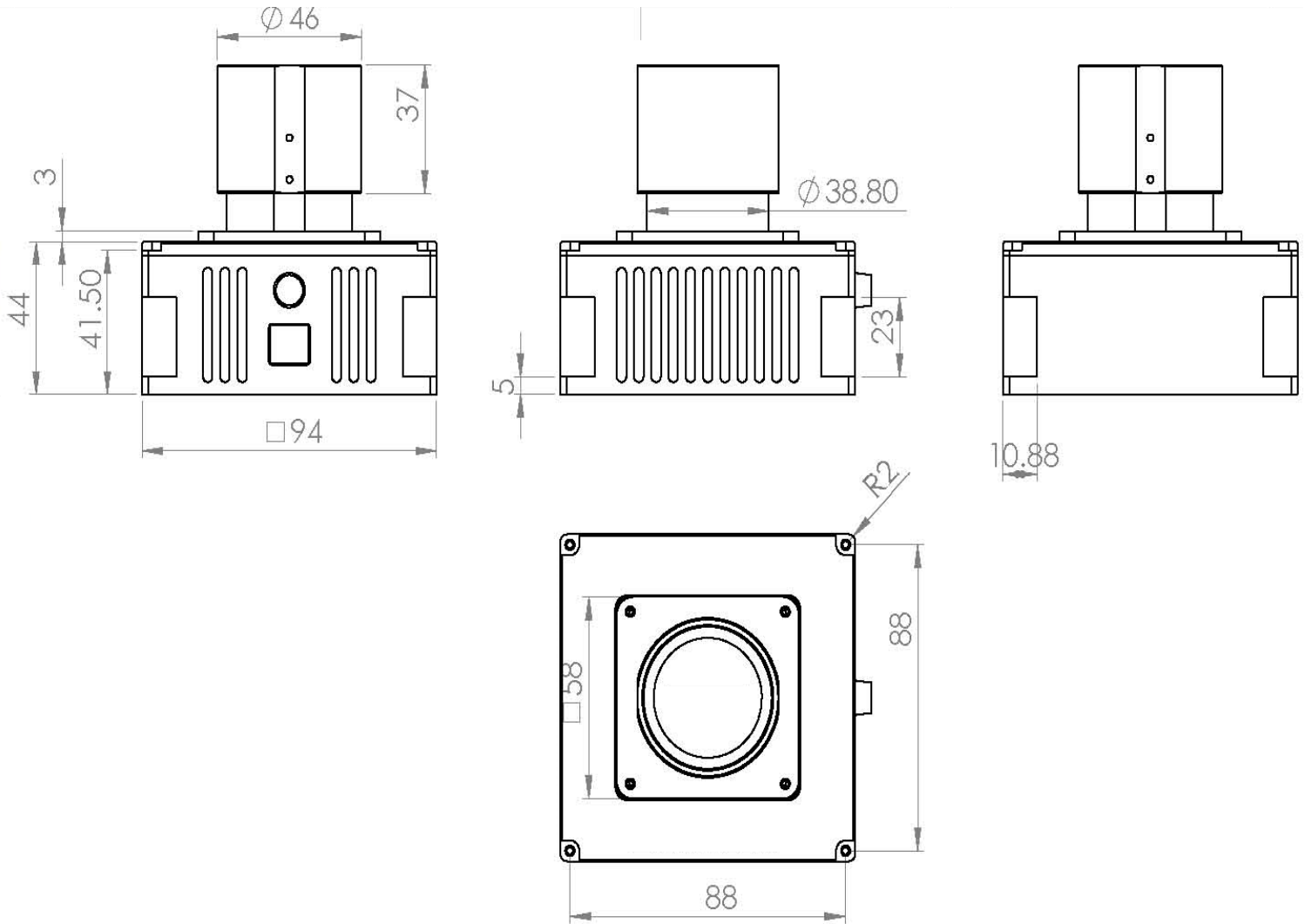
Matlab,C++,C#,VB SDK

مشخصات	پارامتر
RA-ASC-02671	مدل دوربین دو بعدی
CCD دو بعدی نوع 1/2 اینچ	نوع سنسور
4.65µm x 4.65µm	سایز پیکسلی
1392(H) * 1040(V) – 1.45MP	تعداد پیکسلهای موثر
1434(H) * 1050(V) – 1.5MP	تعداد کل پیکسلها
7.6mm(H) * 6.2mm(V)	سایز CCD
400nm to 700nm	گستره طیفی
16 Hz	حداکثر فرکانس خواندن یک فریم
16 Hz	حداکثر فرکانس ارسال یک فریم برای PC
8 Bit	میزان تفکیک پیکسلها
USB2.0 – 480 Mbit/S	واسط ارتباط با کامپیوتر
1.5 W	حداکثر مصرف توان
نیاز ندارد	تغذیه خارجی
-20 ~ 60 °C	گستره دمای کارکرد





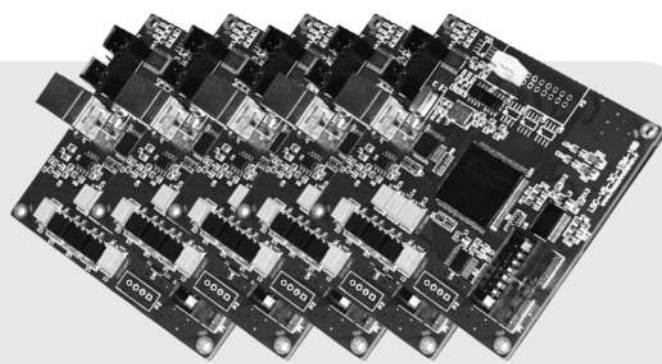
پاسخ طیفی دکتور دوربین



نقشه مکانیکی دوربین

Area Scan Camera

RA-ASC-0267A



Color Area Scan Camera

Compact Design

Most cost effective

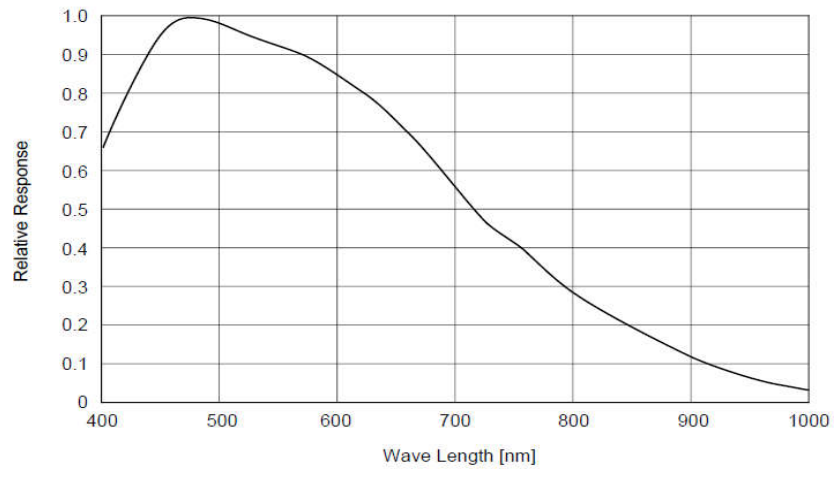
USB2.0 High Speed Interface

Resolution up to 1.45 MPixels

Speed up to 8 Frame/Sec

مشخصات	پارامتر
RA-ASC-0267I	مدل دوربین دو بعدی
CCD دو بعدی نوع 1/2 اینچ	نوع سنسور
4.65µm x 4.65µm	سایز پیکسلی
1392(H) * 1040(V) – 1.45MP	تعداد پیکسلهای موثر
1434(H) * 1050(V) – 1.5MP	تعداد کل پیکسلها
7.6mm(H) * 6.2mm(V)	سایز CCD
400nm to 700nm	گستره طیفی
8 Hz	حداکثر فرکانس خواندن یک فریم
8 Hz	حداکثر فرکانس ارسال یک فریم برای PC
8 Bit	میزان تفکیک پیکسلها
USB2.0 – 480 Mbit/S	واسط ارتباط با کامپیوتر
1.5 W	حداکثر مصرف توان
نیاز ندارد	تغذیه خارجی
-20 ~ 60 °C	گستره دمای کارکرد





پاسخ طیفی دکتور دورین

نقشه مکانیکی دوربین

