

# رافع

شرکت مهندسی تحقیقاتی یاد آوران

## رافع اصفهان

### راکتورهای شیمیایی تحت فشار

### صنعتی و آزمایشگاهی



## درباره ما

شرکت مهندسی تحقیقاتی یادآوران رافع اصفهان، تولید کننده مخازن تحت فشار، Reactor، Fermenter، Autoclave، Pilot Plant و Magnetic Coupling از سال ۱۳۸۳ در قالب شرکت دانش بنیان فعالیت خود را آغاز کرد و زیر نظر شهرک علمی تحقیقاتی اصفهان با افتخار در حال ادامه فعالیت است. این شرکت همواره برای طراحی و ساخت پروژه های به روز و جدید پیشگام بوده و با همت شبانه روزی تیم فنی و تحقیقاتی، همیشه محقق شعار ” ما میتوانیم ” بوده است.

شرکت مهندسی تحقیقاتی یادآوران رافع اصفهان با در نظر گرفتن اهم پروژه های تحقیقاتی مراکز علمی و پژوهشی، که در حقیقت چراغ امید برای پیشرفت در صنایع شیمیایی، پتروشیمی و معدنی اند و همچنین ضرورت استفاده از تولیدات این شرکت در اینگونه فعالیت ها سعی نموده که با بیشترین کیفیت و کمترین قیمت ممکن، به نوبه خود، در این هدف سهیم باشد.

با توجه به اینکه هریک از فرآیندهای شیمیایی، پتروشیمی و معدنی، نیاز به شرایط محیط فرآیند خاص خود می باشد و اینکه بعضاً فراهم کردن نمونه خارجی دستگاه های خاص این فرآیندها بسیار هزینه بر و دشوار می باشد، شرکت مهندسی تحقیقاتی یادآوران رافع اصفهان همواره سعی بر رفع این نیازها و تسهیل فراهم آوری این دسته از نیاز های صنایع دارد و تولیدات خود را بصورت سفارشی در اختیار صنایع و پژوهشگران پرتلاش قرار می دهد. همانطور که اشاره شد برای رفع نیاز های گوناگون، این شرکت برآن است که تنوع محصولات خود را هرچه بیشتر افزایش دهد و همچنان در حال توسعه مجموعه با هدف تولید محصولات کاملاً ایرانی برای آزمایشگاه ها و صنایع بزرگ و کوچک می باشد.



## رآکتور آزمایشگاهی



### قلب رآکتور

- حجم مخزن آزمایشگاهی: ۱ لیتر
- حجم مخزن نیمه پایلوت: ۵ لیتر
- حجم مخزن نیمه صنعتی: ۱۰ لیتر
- فشار آزمایش: ۳۵۰ بار
- فشار کاری: ۳۰۰ بار
- دمای کاری: تا ۴۵۰ درجه سلسیوس
- قلب رآکتور:

Stainless steel, acid-resistance 316

### در رآکتور

- ظرفیت ۸ ورودی و خروجی
- شیر اطمینان
- مانیتورینگ دیجیتال فشار مخزن به وسیله فشارسنج
- سنسور ترمومتر برای نمایش دیجیتال دمای مخزن
- مکان نصب میکسر و کوپلینگ مغناطیسی
- اتصال در مخزن به قلب رآکتور بوسیله کلمپ
- Stainless steel, acid-resistance 316



## رآکتور صنعتی

### الکتروپنل

- کنترل سرعت بالابر
- DELTA PLC با نرم افزار
- کنترل کننده میکسر، دما و فشار مخزن
- سیستم ایمنی و کنترل آمپر با سیستم آنتی شوک
- سروو موتور و کنترل سرعت
- تمام امکانات با سیستم HMI لمسی



### کد ملی محصولات

کد ملی محصولات	
HPR-2	3824200317190002
HPR-15	3824200317190004
HPR-1	3824200317190001
HPR-25	3824200317190005
HPR-5	3824200317190003



- کویل داخلی برای فرایند خنک کاری →



- ژاکت حرارتی برای گرمایش و خنک کردن رآکتور ←



- چندین دریچه برای ورود و خروج برای کاربردهای مختلف →

- پنجره‌های حاشیه‌ای برای دیدن درون فرآیندها دو طرف شیشه‌ای هستند.
- ضخامت شیشه ۲۰ میلی‌متر
- قطر شیشه ۵۳ میلی‌متر

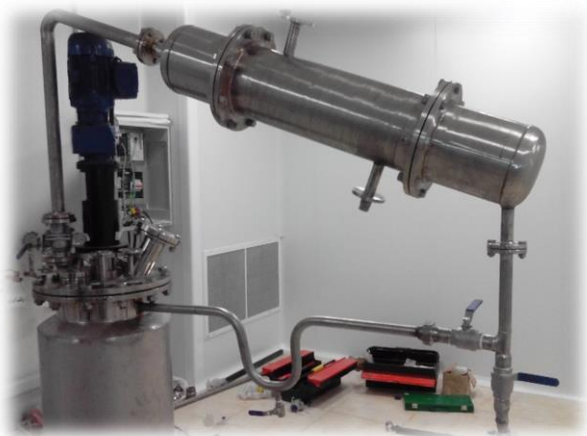


- شیر تخلیه پایینی برای تخلیه رآکتور پس از آزمون

- جک هیدرولیکی
- چرخش ۱۸۰ درجه‌ای برای تخلیه سریع‌تر



- پمپ پیمانهای برای پمپ کردن خیلی دقیق یک ماده در رآکتور



- کندانسور برای میعان گازهای رآکتور

- PLC control panel برای مانیتورینگ فرایند و کنترل



## رآکتور تحت فشار

## سری MC

حداکثر دمای عملکرد: ۲۵۰ درجه سلسیوس

حداکثر فشار عملکرد: ۴۰ بار

مدل	ظرفیت (لیتر)
MC-1	1
MC-5	5
MC-10	10

## رآکتور تحت فشار

## سری RM-S

حداکثر دمای عملکرد: ۴۵۰ درجه سلسیوس

حداکثر فشار عملکرد: ۲۵۰ بار

مدل	ظرفیت (لیتر)
RM-S1	1
RM-S5	5
RM-S10	10

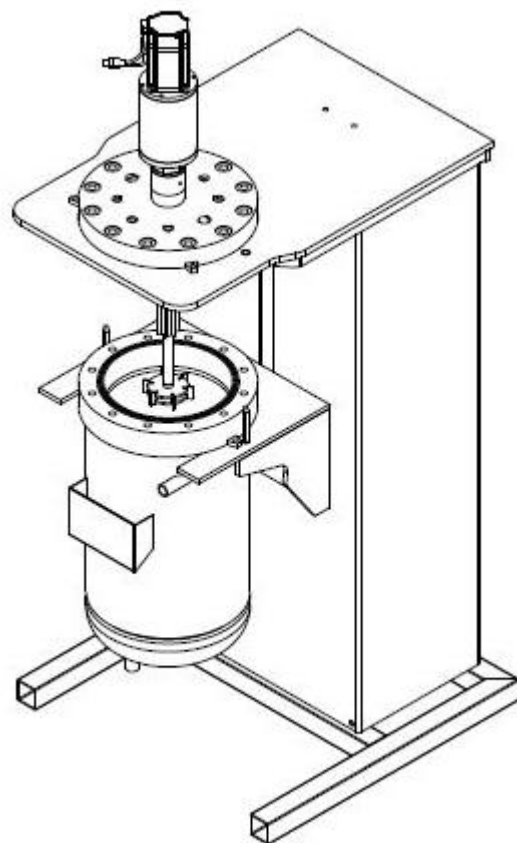
## رآکتور تحت فشار

## سری RM-N

حداکثر دمای عملکرد: ۳۵۰ درجه سلسیوس

حداکثر فشار عملکرد: ۲۵۰ بار

مدل	ظرفیت (لیتر)
RM-N1	1
RM-N5	5
RM-N10	10





رآکتور تحت فشار سری RL-H	
حداکثر دمای عملکرد: ۱۵۰ درجه سلسیوس	
حداکثر فشار عملکرد: ۶۰ بار	
مدل	ظرفیت (لیتر)
RL-H1	1
RL-H5	5
RL-H10	10

رآکتور تحت فشار سری RL-N	
حداکثر دمای عملکرد: ۳۵۰ درجه سلسیوس	
حداکثر فشار عملکرد: ۶۰ بار	
مدل	ظرفیت (لیتر)
RL-N1	1
RL-N5	5
RL-N10	10



رآکتور تحت فشار سری RL-S	
حداکثر دمای عملکرد: ۴۰۰ درجه سلسیوس	
حداکثر فشار عملکرد: ۶۰ بار	
مدل	ظرفیت (لیتر)
RL-S1	1
RL-S5	5
RL-S10	10

شرکت مهندسی تحقیقاتی یادآوران رافع اصفهان قادر به ساخت انواع رآکتور تا ۵۰۰۰ لیتر در فشار کاری ۲۵۰ بار و دمای کاربری ۴۵۰ درجه سلسیوس می باشد.

راکتور آزمایشگاهی مدل Rafea MC10 شامل تجهیزات زیر می باشد:

مخزن آزمایشگاهی ۱۰ لیتری، همزن دار با کنترل دور به همراه کوپلینگ مغناطیسی قابل شستشو، استند نگهدارنده راکتور، درب راکتور با قابلیت نصب ورودی و خروجی های گاز و مایع و جامد، دارای دکانتر، سیستم نمایشگر فشار دیجیتال مخزن، نمایشگر دمای دیجیتال مخزن، تابلو برق با سیستم PLC و تابلو فرمان با سیستم HMI و لمسی

## مشخصات فنی راکتور

- حجم مخزن راکتور آزمایشگاهی ۱۰ لیتر
- فشار تست ۶۰ بار
- فشار کاربری ۴۰ بار
- دمای کاری تا ۲۵۰ درجه سانتیگراد
- جنس قلب راکتور استنلس استیل ۳۱۶
- دارای مگنت کوپلینگ قابل شستشو
- گرمایش راکتور بوسیله المنتهای سرامیکی انجام می شود

## مشخصات درب راکتور

- جنس استنلس استیل ۳۱۶
- قابلیت نصب ورودی و خروجی های گاز و مایع و جامد
- دارای شیر اطمینان مطابق با فشار مورد نیاز آزمایش
- مجهز به گیج فشار عقربه ای و سنسور فشار جهت نمایش دیجیتال فشار مخزن
- مجهز به سنسور دما جهت نمایش دیجیتال دمای مخزن
- دارای پروانه‌ی مناسب به همراه کوپلینگ مغناطیسی قابل شستشو
- دارای دکانتر تحت فشار

## مشخصات همزن و کوپلینگ مغناطیسی

- محرک: الکترو موتور با تسمه پولی
- قدرت موتور ۵۰۰ وات
- دور موتور متغیر با قابلیت تنظیم دور به صورت خطی تا ۱۰۰۰ دور در دقیقه
- نوع کوپلینگ مغناطیسی: مگنت های دائم با جنس و چیدمان بهینه شده (جزو دانش فنی خاص شرکت است)
- گشتاور انتقالی: ۸۰۰ تا ۱۵۰۰ نیوتن سانتیمتر
- یاتاقان بندی: بلبرینگ فول سرامیک
- جنس بدنه: استنلس استیل ۳۱۶

## مشخصات تابلو برق و مدار فرمان

- کنترل سرعت همزن، نمایش درجه حرارت مخزن و نمایش فشار مخزن
- PLC دلتا به همراه برنامه نویسی مربوطه
- امکان دادن رمپ های دمایی و برنامه ریزی در ۸ پله برای محصولات مختلف
- دارای یک تابلو برق اصلی و یک تابلو تنظیمات مربوط به رآکتور نصب شده بر روی دستگاه
- کلیه فرمان های دستگاه و تنظیمات مربوطه بوسیله HMI و لمسی



**تولیدکننده انواع اتوکلاو، رآکتور، فرمانتور و کویلینگ مغناطیسی  
صنعتی و آزمایشگاهی**

**اصفهان، میدان استقلال، بلوار دانشگاه صنعتی اصفهان، شهرک علمی تحقیقاتی،  
ساختمان ابوریحان، واحد ۱۱۶**



**۰۳۱-۳۳۹۳۱۲۲۸**

**RAFEA.ir**