

TD-0200, TD-0201, TD-0202

ترموستات با سنسور الکترونیکی

ویژگی ها

- منوی ساده
- دقت اندازه گیری بالا
- نصب و استفاده آسان
- دارای یک خروجی رله
- کنترل خروجی به صورت ON/OFF
- دارای آلارم به صورت بیزر و آلارم نوری (LED)
- قابلیت تنظیم Setpoint و وضعیت عملکرد رله خروجی
- قابلیت انتخاب باند عملکرد و کنترل گرمایشی/سرمایشی
- با قابلیت انتخاب مقدار تنظیم و باند عملکرد برای آلارم



کاربردها

- * اتوماسیون صنعتی
- * اتوماسیون خانگی
- * پرورش قارچ
- * مرغداری
- * صنایع غذایی
- * انبارها

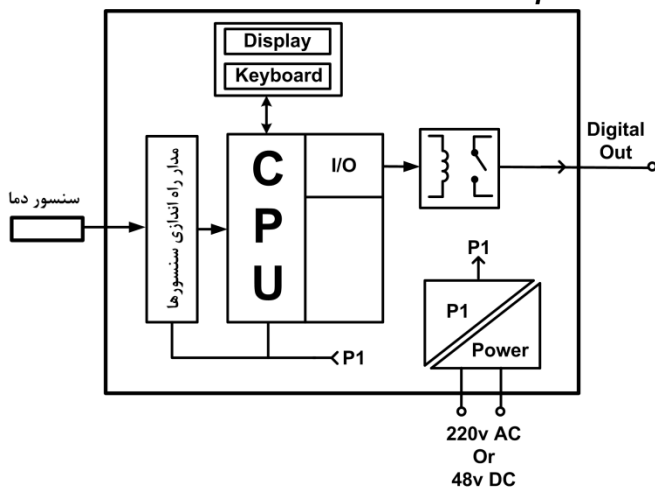
کد سفارش

مشخصات	کد سفارش
36 * 72 * 85 mm	TD-0200
48 * 96 * 124 mm	TD-0201
96 * 96 * 96 mm	TD-0202

توضیحات

این ترموستات قادر است از دو نوع سنسور الکترونیکی؛ آنالوگ (با محدوده 0-100) و دیجیتال در محدوده (40-130°C) دمای محیط را قرائت و بر اساس مقدار تنظیم دمای مطلوب که توسط user تعیین می شود، با فرمان دادن به سیستم گرم کننده (یا سرد کننده) دما را تنظیم نگهدارد.

بلوک دیاگرام



مشخصات فنی

تغذیه:	خروجی دیجیتال:
تغذیه 110~240 VAC , 50~60HZ	1 خروجی رله
سنسور دما:	شرایط محیطی:
محدوده سنسور آنالوگ 0~100 °C	دمای عملکرد -10 ~ 60°C
محدوده سنسور دیجیتال -40~130 °C	دمای نگهداری -20 ~ 85°C
دقت اندازه گیری سنسور آنالوگ ±0.5°C	رطوبت 30 % ~ 90 %
دقت اندازه گیری سنسور دیجیتال ±0.7°C	ابعاد:
دقت نمایش 0.1 °C	36 * 72 * 85 mm TD-0200
نمایشگر و صفحه کلید:	48 * 96 * 124 mm TD-0201
1row, LED 7-Seg 4digit	96 * 96 * 96 mm TD-0202
3 membrane key	