



Specimen Notcher

ST-N-102-U-V



دستگاه IZOD-Charpy sample Notcher

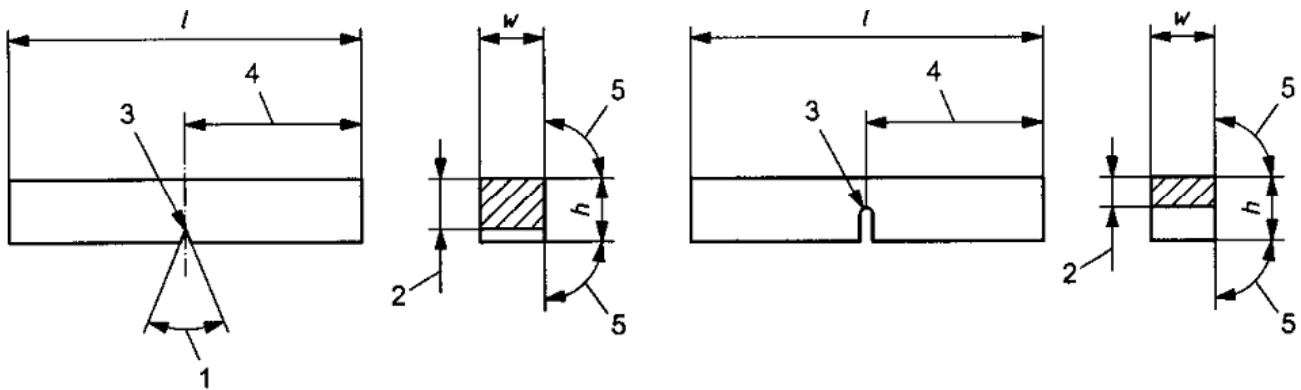
این دستگاه جهت ایجاد شیار به صورت U و V بروی نمونه های مورد تست در دستگاه تست ضربه چارپی و ایزود مورد استفاده می گیرد (فلزی).

دستگاه دارای تیغه فولادی به ارتفاع حدوداً 30 سانتی متر مطابق با استاندارد ASTM E23, ISO 148 جهت ایجاد شیار با استفاده از موتور الکتریکی می باشد.

پس از فیکس کردن نمونه با استفاده از تیغه مخصوص میتوان نوع و عمق شیار ایجاد شده را مطابق با استانداردهای بین المللی از قبیل ASTM, DIN, ISO, ... ایجاد و کنترل نمود

مشخصات فنی:

Desp	Unit	ST-N-102-UV
Specimen Maximum Hardness	RC	52
Specimen dimension	mm	10*10*55
Machine Dimensions	mm	500*450*650
Angle accuracy	%	±1
Accuracy Range	mm	0.1
Power	Kw	1
weight	Kg	60
V type	Depth 2mm, 45°±2, r=0.25mm	
U2 type	Depth 2mm ,w=2mm ,r=1mm±0.05	



a) V-Notch Geometry

b) U-Notch Geometry