



DANESH
EBTEKAR TAJHIZ TEB YEKTA

شرکت ابتکار تجهیز طب یکتا
دانش بنیان

راهنمای کاربری فریزر آزمایشگاهی ۲- درجه مدل FR 410



ISO9001:2015

ISO13485:2012



@daneshfar-co
www.Danesh-co.com

www.Danesh-co.com



- ۲.....اطلاعات مهم در مورد دفترچه راهنما.
- ۳.....شرایط محیط کار دستگاه.
- ۴.....نحوه نصب و راه اندازی.
- ۶.....آشنایی با پنل کاربری.
- ۷.....آشنایی با پنل جانبی.
- ۸.....نحوه تنظیم دمای درون کابین.
- ۹.....روش کار با منوی تنظیمات کلی دیتالاگر.
- ۱۰.....روش کار با ثبت‌کننده دما (دیتالاگر).
- ۱۱.....وارد کردن شماره موبایل و تنظیم زمان.
- ۱۲.....وارد کردن پسورد و ورود به منوی تنظیمات.
- ۱۳.....روش کار با منوی تنظیمات سنسور.
- ۱۴.....روش کار با نمودار دمایی (ترموگراف).
- ۱۶.....روش کار با منوی ذخیره هشدار.
- ۱۷.....تست آلارم.
- ۱۸.....لیست Error ها.
- ۱۹.....عیب یابی.
- ۲۴.....تقدیر و تشکر.
- ۲۵.....تماس با ما.
- ۲۶.....یادداشت.



EBTEKAR TAJHIZ TEB YEKTA

اطلاعات مهم در مورد دفترچه راهنما

ویژگی‌های اصلی محصول جدید شما:

محصولات ابتکار تجهیز طب یکتا، مجهز به کنترل تمام اتوماتیک و هوشمند بوده، که منجر به مصرف بهینه انرژی و عملکرد بهتر در شرایط مختلف آب و هوایی می‌باشد.

اطلاعات ایمنی:

قبل از شروع به کار با دستگاه، حتماً این دفترچه راهنما را به طور کامل مطالعه و برای رجوع در آینده نگهداری فرمایید.

از این دستگاه فقط برای اهداف تعیین شده (مصرف دارویی، واکسن، کیت و مواد آزمایشگاهی) که در این دفترچه راهنما توصیه شده استفاده نمایید.

اخطار:

این وسیله برای استفاده توسط افراد (از جمله کودکان) با ناتوانی فیزیکی، حسی یا عقلی یا افراد بی تجربه و ناآگاه نیست، مگر این که با حضور سرپرست مسئول در قبال ایمنی آنها، با نظارت؛ یا دادن دستورالعمل استفاده از وسیله باشد.

از آن جایی که این دستورالعمل چندین محصول را در بر می‌گیرد، ممکن است برخی از ویژگی‌ها مطابق محصول شما نباشد.



EBTEKAR TAJHIZ TEB YEKTA

شرایط محیط کار دستگاه

دما و رطوبت مناسب:

دستگاه در دمای ۵ تا ۳۰ درجه سانتیگراد و رطوبت بین ۲۰ تا ۸۰ درصد بخوبی کار می‌کند.
دمای بهینه برای کار دستگاه ۲۲ درجه سانتیگراد است.

محل مناسب برای نصب:

محل نصب در حد معمول تراز باشد.

حداقل فاصله دستگاه از اطراف ۲۰ سانتی متر باشد.

دستگاه طوری نصب شود که دسترسی به پنل جانبی راحت باشد.

امکان تهویه هوا و یا تهویه مطبوع در محل نصب وجود داشته باشد.

برای هر دستگاه یک پریرز دارای اتصال زمین در نظر گرفته شود.

محل نصب دور از تابش مستقیم نور آفتاب و یا ریزش قطرات مایعات باشد.

محل نصب دستگاه باید حداقل یک متر از تجهیزات گرم کننده فاصله داشته باشد.

جلوی دستگاه باید دارای فضای کافی برای باز شدن کامل درب را داشته باشد به طوری که

درب در هنگام باز شدن به وسایل اطراف برخورد نکند.



آماده سازی برای نصب محصولات ابتکار تجهیز

به شما به خاطر انتخاب و خرید محصولات ابتکار تجهیز تبریک می‌گوییم. امیدوارم از بازدهی که این دستگاه ارائه می‌دهد، نهایت استفاده را ببرید.
تذکر مهم:

- ۱- توضیحات کامل آموزشی در خصوص نحوه کارکرد و کاربرد محصول در این دفترچه راهنما برای شما مصرف‌کننده گرانقدر به تفصیل گردآوری شده است.
- ۲- در صورت عدم رعایت موارد مندرج در این دفترچه راهنما، توسط شما خریدار عزیز هیچ‌گونه مسئولیتی متوجه تولیدکننده نخواهد بود.

برای نصب و راه‌اندازی دستگاه به ترتیب مراحل زیر را دنبال کنید:

- ۱- دستگاه را با رعایت موارد ذکر شده در شرایط محیط کار دستگاه در محل دلخواه قرار دهید.
- ۲- با فشردن اهرم روی چرخ‌های جلو به سمت پایین، چرخ‌های جلو را قفل کنید.
- ۳- ابتدا کلید POWER روی پنل جلویی دستگاه را در وضعیت خاموش قرار دهید.
- ۴- دو شاخه برق دستگاه را به استابلایزر 5KV و یا به محافظ مخصوص فریزر توصیه شده توسط شرکت و دارای شرایط قطع ولتاژ بالا و پایین ۱۸۰-۲۴۰ ولت ۱۶ آمپر متصل کنید اطمینان حاصل کنید تا حتما پریز برق ارت دار باشد.
- ۵- کلید راکر دستگاه را در وضعیت (روشن) قرار دهید.
- ۶- در این حالت کنترل کننده دما، نوشته‌ها و برخی نشانگرهای پنل دیداری وضعیت دستگاه روشن می‌شود. دیتا لاگر دستگاه بعد از ۷ ثانیه روشن می‌شود و دستگاه طبق تنظیمات کارخانه شروع به کار می‌کند.



EBTEKAR TAJHIZ TEB YEKTA

نحوه نصب و راه‌اندازی

- ۷- کارت الکترونیکی دسترسی به محتویات فریزر را به محل نشان داده شده در روی پنل کاربری دستگاه نزدیک کنید، در این هنگام یک صدای بیپ کوتاه شنیده می‌شود و درب دستگاه به مدت ۸ ثانیه از حالت قفل خارج می‌شود.
- ۸- درب فریزر را باز کنید، در این هنگام فن های درون کابین از کار می افتند و هم زمان سیستم روشنایی درون کابین فعال می‌شود در این هنگام نشانگر فن روی پنل جلویی خاموش شده و نشانگر باز بودن درب روی پنل جلویی روشن می‌شود.
- ۹- به آرامی طبقات را در فواصل دلخواه قرار دهید.
- ۱۰- در هنگام نصب اولیه بعد از روشن شدن دستگاه، هشدار شنیداری به علت خارج شدن دمای درون کابین از تنظیمات کارخانه فعال شده و نشانگر خروج از محدوده دمایی روی پنل جلویی روشن می‌شود.
- ۱۱- با لمس آیکون  روی صفحه دیتالاگر، هشدار شنیداری به مدت ۱۵ دقیقه غیر فعال می‌شود.

لطفاً تا ۲۴ ساعت از قرار دادن محصولات خود در یخچال خودداری فرمایید. این مدت برای حصول اطمینان از عملکرد صحیح یخچال در نظر گرفته شده است.



www.Danesh-co.com



EBTEKAR TAJHIZ TEB YEKTA

آشنایی با پنل کاربری

محل باز کردن درب:

با نزدیک کردن کارت الکترونیکی دستگاه به این قسمت درب دستگاه به مدت ۸ ثانیه باز شده و سپس دوباره قفل می شود

دیتا لاگر:

ثبت و نگهداری اطلاعات دمایی درون کابین فریزر - نمایش ترموگراف - ارسال پیامک هشدار - ذخیره دمایی مینیمم و ماکسیمم - ذخیره فهرست خطاهای دستگاه



UNLOCK



کلید POWER

کاربرد: قطع و یا وصل برق اصلی دستگاه

کنترل کننده دمای کابین

کاربرد: کنترل دمایی درون کابین با فرمان دادن به سیستم برودتی

پنل دیداری وضعیت دستگاه

کاربرد: نمایش روند کار تجهیز و اعلام هشدار دیداری

نشانگر روشن بودن دستگاه

نشانگر فعال بودن فن داخلی

نشانگر فعال بودن سیستم تبرید

نشانگر باز بودن قفل الکترونیکی درب

www.Danesh-co.com



EBTEKAR TAJHIZ TEB YEKTA

آشنایی با پنل جانبی

فیوز برق ورودی

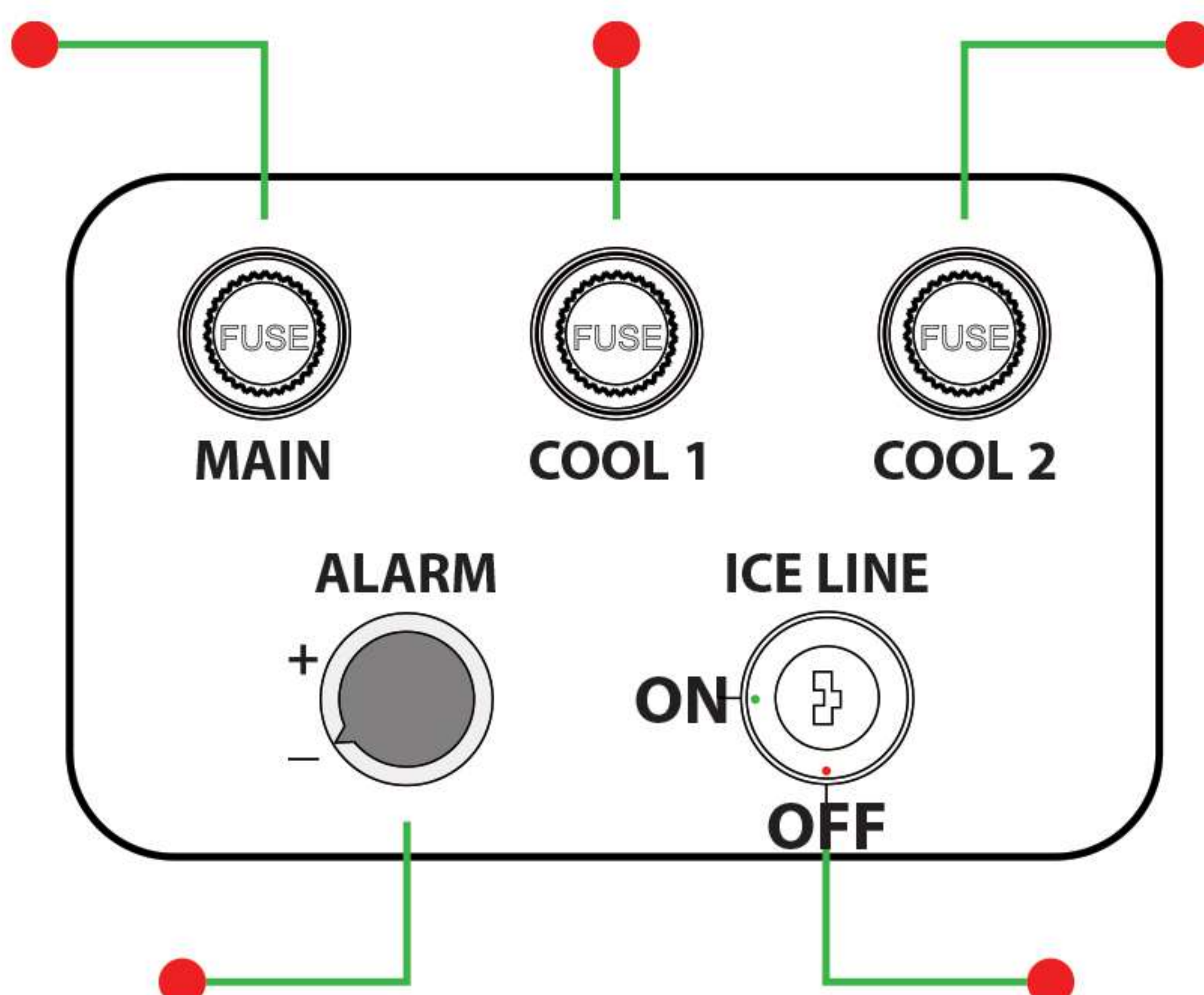
220V-25A

فیوز کمپرسور

220V-15A

فیوز کمپرسور

220V-15A



ولوم کنترل حجم

صدای هشدار شنیداری

این ویژگی در این

دستگاه غیر فعال است

همواره از فیوزهایی با ولتاژ و قابلیت عبور شدت جریان
توصیه شده توسط کارخانه سازنده استفاده نمایید.



www.Danesh-co.com



EBTEKAR TAJHIZ TEB YEKTA

نحوه تنظیم دمای درون کابین

برای تنظیم دمای درون کابین مراحل زیر را دنبال کنید:

- ۱- این کنترل کننده دارای منوی قفل می‌باشد. برای تنظیم دمایی کلید OK را به مدت سه ثانیه لمس کنید تا علامت قفل قرمز رنگ روی صفحه نمایش کنترل کننده خاموش شود.
- ۲- با لمس نوشته ONTEMP دمای شروع به کار سیستم تبرید نمایش داده می‌شود. با لمس کلیدها جهت نمای بالا و یا پایین دمای مورد نظر را تنظیم کنید. برای خروج و ذخیره تنظیمات کلید OK را لمس کنید.
- ۳- با لمس نوشته OFFTEMP دمای پایان کار سیستم تبرید نمایش داده می‌شود. با لمس کلیدها جهت نمای بالا و یا پایین دمای مورد نظر را تنظیم کنید. برای خروج و ذخیره تنظیمات OK را لمس کنید.



کنترل کننده دمایی پس از مدتی دوباره در حالت قفل قرار می‌گیرد.

تنظیمات اولیه درون کارخانه بر طبق استانداردهای وزارت بهداشت انجام گرفته است. در هنگام تغییر تنظیمات بر طبق SOP ها عمل کنید.



www.Danesh-co.com



EBTEKAR TAJHIZ TEB YEKTA

روش کار با منوی تنظیمات کلی دیتا لاگر

در صفحه اول منوی تنظیمات، تنظیمات کلی دیتالاگر نشان داده می‌شود.
با وارد کردن عدد مقادیر مورد نظر را تنظیم کنید.

زنگ هشدار	UP-ALARM	-18	°C		SMS	<input checked="" type="checkbox"/>
زنگ خاموش	DOWN-ALARM	-25	°C		Record	<input checked="" type="checkbox"/>
تکرار زنگ هشدار	ALARM-REPEAT	5.0	min		NEW PASS	
زمان ثبت	Record-Time	5.0	min			
تاخیر زنگ هشدار	ALARM-DELAY	5.0	min			
تنظیم	CALIBRATION	0.0	°C			
	M-Number-1	9113565761			Save	
	M-Number-2	9338414321				

در صورت تغییر پسورد و فراموشی آن تنها از طریق ریست سخت افزاری و بازگشت به تنظیمات اولیه، پسورد به حالت پیش فرض در خواهد آمد. این کار شامل هزینه است.



www.Danesh-co.com

روش کار با ثبت کننده دما (دیتالاگر)



EBTEKAR TAJHIZ TEB YEKTA



منوی ترموگراف و جدول دمایی سنسور دستگاه

THERMO GRAPH

منوی تنظیمات دیتالاگر دستگاه

SETTINGS

سابقه هشدارها و آلارم‌های دستگاه

LAST ALARMS

برای کار با دیتالاگر از لمس توسط انگشت استفاده کنید و از فشار بیش از حد و یا اجسام نوک تیز شدیداً اجتناب کنید.



www.Danesh-co.com



EBTEKAR TAJHIZ TEB YEKTA

وارد کردن شماره موبایل و تنظیم زمان

در منوی تنظیمات کلی، با لمس تب MOBILE NUMBER صفحه وارد کردن شماره تلفن همراه باز می‌شود و می‌توان حداکثر سه شماره تلفن همراه برای ارتباط با دیتالاگر تعریف کنید.

زنگ هشدار	UP-ALARM	-18 °C		SMS	<input checked="" type="checkbox"/>
زنگ خاموش	DOWN-ALARM	-25 °C		Record	<input checked="" type="checkbox"/>
تکرار زنگ هشدار	ALARM-REPEAT	5.0 min		NEW PASS	
زمان ثبت	Record-Time	5.0 min			
تاخیر زنگ هشدار	ALARM-DELAY	5.0 min			
تنظیم	CALIBRATION	0.0 °C			
	M-Number-1	9113565761		Save	
	M-Number-2	9338414321			

دیتالاگر آلارم‌ها را تنها به شماره موبایل اول ارسال می‌کند ولی هر دو شماره موبایل تعریف شده می‌توانند با شماره گیری سیم کارت دیتالاگر، از دما و وضعیت لحظه‌ای دیتالاگر با خبر شوند.



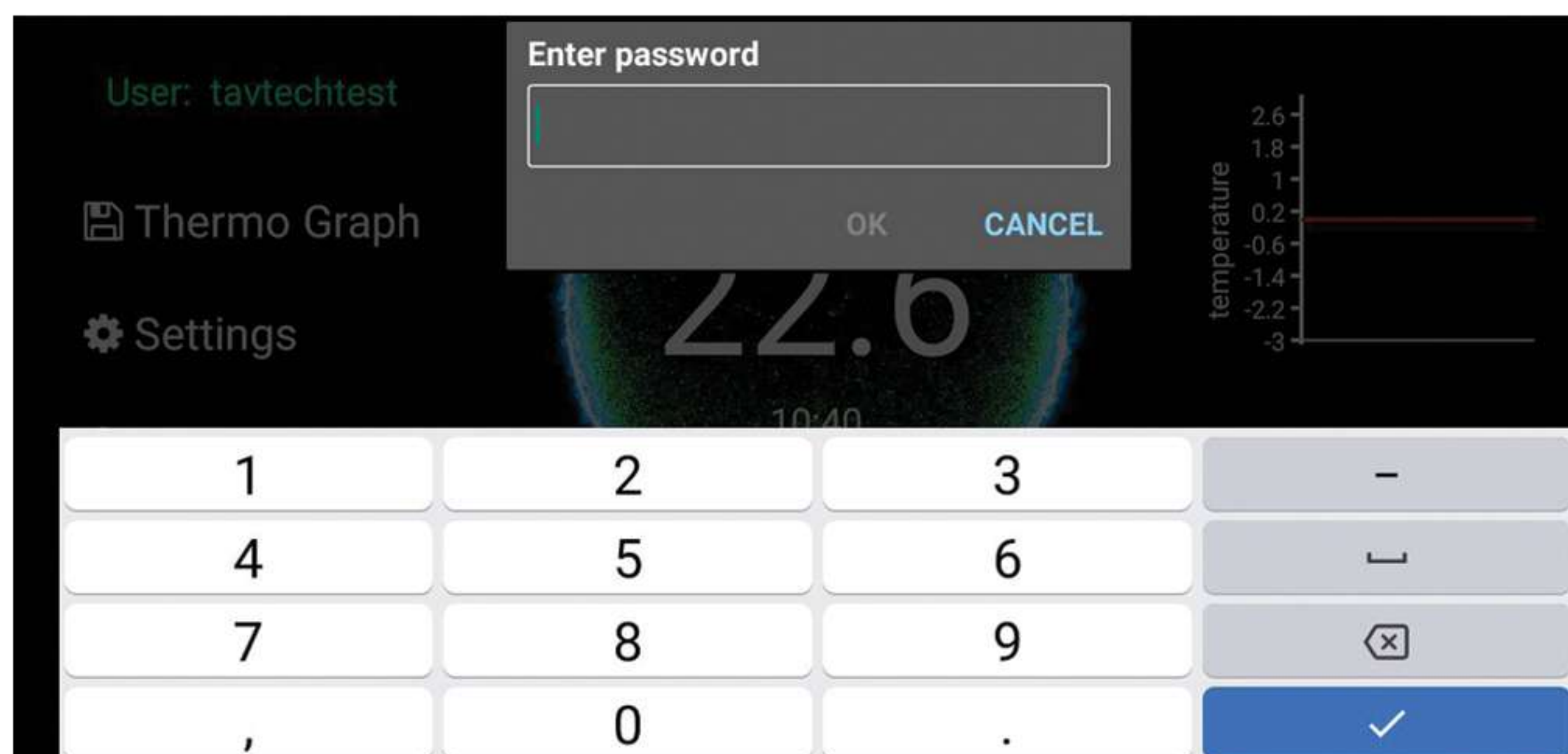
www.Danesh-co.com



EBTEKAR TAJHIZ TEB YEKTA

وارد کردن پسورد و ورود به منو تنظیمات

با لمس آیکون منوی تنظیمات، صفحه وارد کردن پسورد نمایش داده می‌شود. پسورد به صورت پیش فرض کارخانه 12345 در نظر گرفته شده است. برای انصراف و برگشت به صفحه اصلی دیتالاگر آیکون CANCEL را لمس کنید.



تصویر منوی تنظیمات دستگاه

www.Danesh-co.com



EBTEKAR TAJHIZ TEB YEKTA

روش کار با منوی تنظیمات سنسور

در صفحه ال منوی تنظیمات، پارامترها تنظیمی برای سنسور دیتالاگر نمایش داده می‌شود. با فشردن دکمه SET مقادیر را وارد کنید.

● زنگ هشدار	UP-ALARM	-18	°C		SMS	<input checked="" type="checkbox"/>
● زنگ خاموش	DOWN-ALARM	-25	°C		Record	<input checked="" type="checkbox"/>
● تکرار زنگ هشدار	ALARM-REPEAT	5.0	min		NEW PASS	
● زمان ثبت	Record-Time	5.0	min			
● تاخیر زنگ هشدار	ALARM-DELAY	5.0	min			
● تنظیم	CALIBRATION	0.0	°C			
	M-Number-1	9113565761			Save	
	M-Number-2	9338414321				

تنظیمات اولیه درون کارخانه بر طبق استانداردهای وزارت بهداشت انجام گرفته است. در هنگام تغییر تنظیمات بر طبق SOP ها عمل کنید.



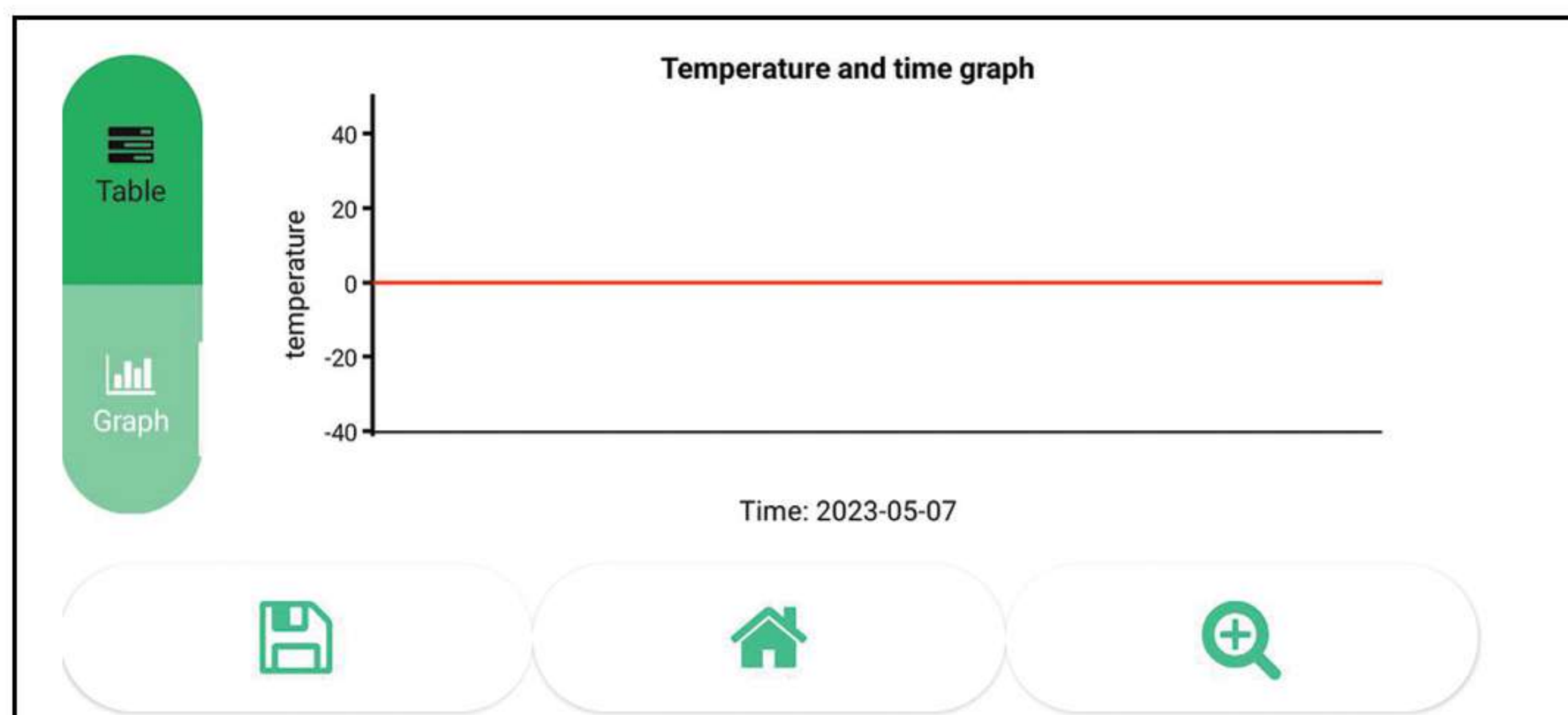
www.Danesh-co.com

روش کار با نمودار دمایی (ترموگراف)



EBTEKAR TAJHIZ TEB YEKTA

با لمس آیکون ترموگراف وارد نمودار دما- زمان سنسور می‌شوید. برای تاریخ شروع ذخیره و تاریخ پایان ذخیره اطلاعات را مشخص کنید. سپس با لمس آیکن SAVE اطلاعات ذخیره می‌شود.



www.Danesh-co.com



EBTEKAR TAJHIZ TEB YEKTA

روش کار با نمودار دمایی (ترموگراف)

با لمس آیکون منوی ترموگراف وارد منوی دما-زمان و چارت دمایی سنسورها می‌شوید. ابتدا جدول دما زمان نشان داده می‌شود. از این منو برای انجام امور تحقیقاتی و پیدا کردن دمای سنسور دیتالاگر در زمانی خاص استفاده می‌شود.

Table

Graph

Search

1 to 4 out of 108

Date	temperature	Up	Down	Door	Connection	Power on
2023-05-07 10:40:01	22.6	false	false	false	false	false
2023-05-07 10:40:00		false	false	false	true	true
2023-05-07 10:39:55		false	false	false	true	true
2023-05-07 10:39:50		false	false	false	true	true

Save Home Search

www.Danesh-co.com

روش کار با منوی ذخیره هشدارها



EBTEKAR TAJHIZ TEB YEKTA

با لمس آیکن منوی هشدارها، وارد صفحه هشدارهای ذخیره شده دستگاه شوید. در این منو تمام هشدارهای مربوط به سنسورها و قطع برق بر حسب زمان وقوع ذخیره شده است.



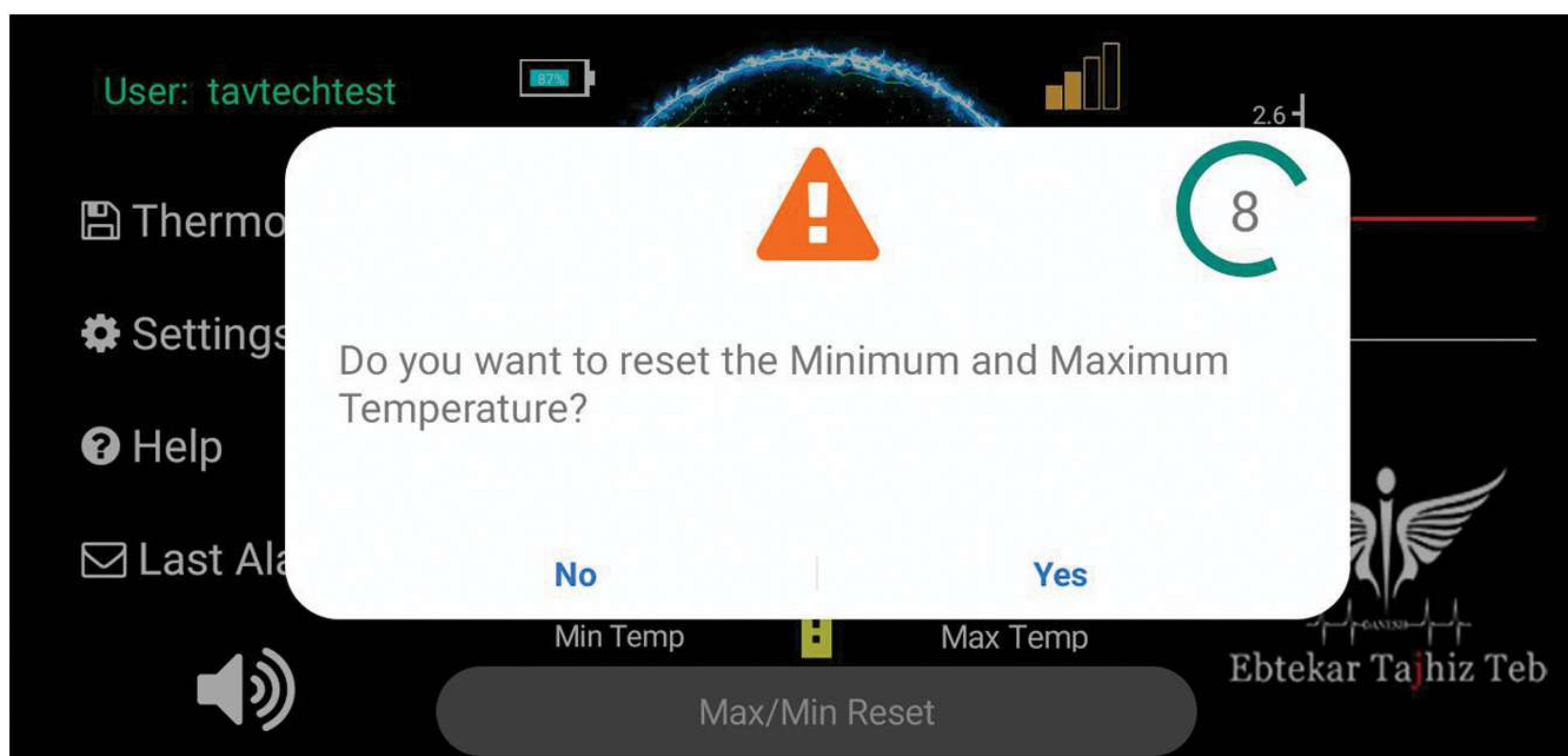
Date	temperature	Up	Down	Door	Connection	Power on
2023-05-07 10:40:01	22.6	false	false	false	false	false
2023-05-07 10:40:00		false	false	false	true	true
2023-05-07 10:39:55		false	false	false	true	true
2023-05-07 10:39:50		false	false	false	true	true

توجه داشته باشید با لمس آیکنون CLEAN و وارد کردن پسورد دیتالاگر کلیه هشدارها پاک می شود.



www.Danesh-co.com

با زدن دکمه  در صفحه اصلی، وارد قسمت تست آلام می‌شویم.



تصویر منوی تنظیمات دستگاه (خطای آلام)



توضیح آلام	نام آلام
دمای کابین بیش از اندازه تعیین شده گرم شده است	HiGH ALARM
دمای کابین بیش از اندازه تعیین شده سرد شده است	LOW ALARM
دیتالاگر نمی‌تواند با سنسور ارتباط برقرار کند	DISCONNECT
درب بیش از زمان تعیین شده باز مانده است	DOOR ALARM

روش نظافت دستگاه

- محصولات را از داخل فریزر به دستگاه پشتیبان فریزر منتقل کنید.
- کلید Power روی پنل جلویی دستگاه را در وضعیت خاموش قرار دهید.
- دوشاخه برق اصلی را از پریزر جدا کنید.
- با استفاده از یک پارچه نخی نم دار آغشته به دتول یا ساولون و یا الکل طبی ۷۰ درصد به آرامی پنل جلویی، شیشه بیرونی، و بدنه را تمیز کنید.
- با استفاده از یک پارچه نخی نم دار آغشته به دتول یا ساولون و یا الکل طبی ۷۰ درصد به آرامی داخل کابین، سینی یا شلوها، شیشه داخلی و نوار دور درب فریزر را تمیز کنید.
- به مدت ۲۰ دقیقه صبر کنید تا دستگاه کاملاً خشک شود.
- دوشاخه برق اصلی را به پریز وصل کنید.
- کلید Power روی پنل جلویی دستگاه را در وضعیت روشن قرار دهید.
- صبر کنید تا دمای داخل کابین در محدوده مجاز قرار گیرد و پایدار شود.
- اینک دستگاه برای استفاده مجدد آماده است.



راه حل های توصیه شده برای رفع مشکلات

لطفا این لیست را قبل از فراخواندن سرویس کار بررسی نمایید. ممکن است در زمان و هزینه صرفه جویی کند. این لیست شامل ایرادات احتمالی است که ناشی از عملکرد یا استفاده ناقص از دستگاه می‌باشد.

برخی از ویژگی‌های شرح داده شده ممکن است در دستگاه شما وجود نداشته باشد.

مشکل	راه حل
دستگاه اصلاً کار نمی‌کند یا دمای محصول خیلی بالاست	<ul style="list-style-type: none"> بررسی کنید که پریز برق سالم بررسی کنید که سیم برق به درستی وصل شده باشد آیا دما درست تنظیم شده است؟ آیا دستگاه در معرض نور آفتاب قرار دارد یا منابع گرمایی در نزدیکی آن می‌باشد. آیا پشت محصول خیلی به دیوار نزدیک است؟ آیا محصول در محدوده مجاز عملکردی قرار دارد؟
صداهای غیر معمول به گوش می‌رسد	<ul style="list-style-type: none"> بررسی کنید که دستگاه بر روی یک محصول مسطح و تراز نصب شده باشد. آیا پشت محصول خیلی به دیوار نزدیک است؟ آیا شی خارجی پشت یا زیر محصول افتاده است؟ آیا صدا از کمپرسور دستگاه ناشی می‌شود؟
گوشه‌ها و کناره‌های دستگاه گرم بوده	<ul style="list-style-type: none"> لوله‌ها و گرمایی در گوشه‌های جلویی دستگاه به منظور جلوگیری از تشکیل قطرات آب تعبیه شده‌اند.
چگالش تولید شده است	<ul style="list-style-type: none"> هنگامی که دمای محیط خارج افزایش می‌یابد، ممکن است این لوله‌ها موثر واقع نشوند؛ در هر صورت این اتفاق طبیعی است. در آب و هوای مرطوب، ممکن است سطح خارجی دستگاه به هنگام تماس رطوبت هوا با سطح سرد دستگاه عرق کند.

مشکل	راه حل
بوی بد داخل دستگاه استنشام می شود	<p>محصولات داخل فریزر را چک کنید.</p> <p>داخل فریزر باید تمیز گردد. داخل فریزر را با یک اسفنج و آب ولرم و یا آب کربنات تمیز نمایید.</p> <p>برخی از ظروف یا مواد بسته بندی ممکن است ایجاد بو نمایند. از ظروف مختلف با مارک های مختلف بسته بندی استفاده نمایید.</p>
جمع شدن قطرات آب در دیواره کناری فریزر	<p>شرایط بسیار سرد درجه حرارت محیط. باز و بسته کردن متناوب درب یخچال. شرایط بسیار مرطوب محیط. محتوی مایع در ظروف در باز. باز گذاشتن درب. تنظیمات دما را به یک درجه سردتر تغییر دهید.</p> <p>درب محصول به مدت طولانی باز بوده یا مکررا باز و بسته شده است؟</p> <p>در صورت استفاده از ظروف درب باز، سطح مواد را با روکش بپوشانید.</p> <p>قطرات آب را با استفاده از یک پارچه خشک پاک نمایید و چک نمایید که آیا قطرات آب مجدد تشکیل می شود.</p>
کمپرسور کار نمی کند	<p>حفاظت حرارتی کمپرسور در خلال قطع شدن ناگهانی برق یا کشیدن و زدن دو شاخه به برق فروکش خواهد کرد چرا که فشار فریزر در سیستم سرمایشی فریزر هنوز بالانس نشده است. فریزر شما تقریباً بعد از ۶ دقیقه شروع به کار خواهد کرد. لطفاً اگر فریزر در انتهای این زمان کار نکرد با نمایندگی تماس بگیرید.</p> <p>آیا دمای تنظیمات به طور صحیح انجام گرفته است؟</p> <p>برق دستگاه باید قطع باشد.</p>
دمای فریزر زیر ۲ درجه سانتی گراد می آید	<p>دمای ترموستات ممکن است روی دمای بسیار پایین تنظیم شده باشد.</p> <p>دمای فریزر را در یک درجه گرم تر تنظیم نمایید.</p>



مشکل

فریزر متناوباً برای یک مدت طولانی کار می‌کند

راه حل

فریزر جدید شما ممکن بزرگتر از فریزر قبلی شما باشد. این کاملاً نرمال است. فریزر های بزرگ برای یک مدت طولانی‌تر کار می‌کنند. دمای محیط اتاق شما ممکن است بالا باشد. این کاملاً نرمال است. دو شاخه برق فریزر ممکن است اخیراً وصل شده یا فریزر بتازگی بارگیری شده باشد. پایین آوردن دمای کامل فریزر ممکن است به مدت چندین ساعت بیشتر طول بکشد. ممکن است حجم زیادی از مواد در فریزر گذاشته شده باشد. مواد موجب کارکرد دستگاه تا رسیدن به دمای مناسب فریزر می‌شود. درب‌ها ممکن است متناوباً باز شده باشند و یا برای مدت طولانی باز مانده باشند. هوای گرم که وارد دستگاه شده است باعث می‌شود که دستگاه برای مدت طولانی‌تری کار کند. تناوب باز کردن درب را کمتر نمایید. درب محفظه یخچال یا فریزر ممکن است نیمه باز باقیمانده باشد. بررسی نمایید که درها درست بسته شده باشند. دستگاه در یک دمای بسیار پایین تنظیم شده است. دمای دستگاه را در یک درجه گرمتر تنظیم کنید و منتظر بمانید تا به آن درجه برسد. آب بندی درب یخچال یا فریزر ممکن است کثیف، فرسوده و یا بریده شده و یا به درستی در محل خود قرار ندارد. لاستیک آب بندی را تمیز یا تعویض نمایید. لاستیک صدمه دیده یا شکسته موجب می‌شود تا یخچال برای مدت طولانی‌تری کار کند تا بتواند درجه دما را حفظ نماید.

دمای فریزر ممکن است روی دمای بسیار بال تنظیم شده باشند. درب‌ها ممکن است متناوباً باز شده باشند و یا برای مدت طولانی نیمه باز مانده باشند، آنان را کمتر باز و بسته نمایید. در ممکن است نیمه باز باشد، در را کاملاً ببندید. ممکن است حجم زیادی از مواد در فریزر گذاشته شده باشد. منتظر بمانید تا یخچال یا فریزر به دمای دلخواه برسند. دو شاخه یخچال ممکن است اخیراً به برق وصل شده باشد.

دما در یخچال یا فریزر خیلی بالا است



راه حل	مشکل
<p>عملکرد فریزر ممکن است بر اساس تغییرات دمای محیط تغییر کند. این نرمال است نقص محسوب نمی‌گردد.</p>	<p>مقدار صدای محصول وقتی که فریزر کار می‌کند افزایش می‌یابد</p>
<p>دستگاه در حالت تراز نصب نشده است. مطمئن شوید که کف همواره و قادر به تحمل وزن فریزر باشد. صدای محصول ممکن است بخاطر اجسامی که روی فریزر قرار داده شده است به وجود آید. اشیایی که در بالای فریزر قرار داده شده‌اند باید برداشته شود.</p>	<p>لرزش یا صدای نامتعارف</p>
<p>آیا دریچه‌های محصول با مواد داخل مسدود شده است؟ به منظور تهویه محصول را تا حد امکان از دریچه تهویه دور نگه دارید. آیا درب کاملاً بسته است؟</p>	<p>صدای مانند ریختن مایع یا اسپری از فریزر به گوش می‌رسد</p>
<p>هوای مرطوب و داغ، یخ زدن و چگالش را افزایش می‌دهد. این نرمال است و نقص محسوب نمی‌گردد. درهای دستگاه ممکن است نیمه باز باشند، مطمئن شوید که درها کاملاً بسته شده‌اند. درب‌ها ممکن است متناوباً باز شده باشند و یا برای مدت طولانی نیمه باز مانده باشند، آنان را کمتر باز و بسته کنید.</p>	<p>چگالش در داخل دیواره‌های فریزر</p>
<p>ممکن است هوای رطوبت داشته باشد، این مسئله در آب و هوای مرطوب کاملاً عادی است. وقتی که رطوبت کم است، تراکم محو می‌شود.</p>	<p>رطوبت در خارج فریزر یا بین درب‌ها رخ می‌دهد</p>



مشکل	راه حل
به طور کامل بسته نمی‌شود	<p>. محصولات داخل فریزر ممکن است از بسته شدن درب جلوگیری نمایند. محصولاتی را که مانع بسته شدن درب می‌شوند جابجا نمایید. . فریزر کاملاً به طور قائم روی زمین قرار نگرفته است پیچ‌های تنظیم را بالانس نمایید. . کف هموار و محکم نمی‌باشد. مطمئن شوید که کف هموار و قادر به تحمل وزن فریزر باشد.</p>
صدای تشکیل حباب مایع از داخل دستگاه به گوش می‌رسد	<p>. این صدا از خنک کننده‌ای که داخل محصول را خنک می‌کند، ناشی می‌شود.</p>

مصرف کننده گرامی به این نکته توجه فرمایید:

وجود ذرات ریز معلق گرد و غبار در محیط باعث تراکم گرد و خاک و کثیف شدن کندانسور پشت دستگاه می‌گردد. که باعث گرم شدن پوسته کمپرسور و کم شدن برودت دستگاه می‌گردد. لذا لازم است جهت عملکرد بهتر و جلوگیری از افزایش فشار گاز در کمپرسور دستگاه، هر ۶ ماه یکبار کندانسور خاکروبی و تمیز گردد. برای اقدام می‌توانید از کارشناسان شرکت بهره‌مند گردید.

با تشکر از حسن سلیقه و انتخاب شما:
گروه ابتکار تجهیز طب یکتا تولید کننده تجهیزات پزشکی و آزمایشگاهی، انواع محصولات
صنایع برودتی شامل:

- انواع یخچال فریزر نگهداری واکسن
- انواع یخچال فریزر نگهداری کیت
- انواع یخچال فریزر نگهداری دارو
- انواع یخچال فریزر نگهداری مواد آزمایشگاهی

مفتخر است همواره پیشگام در به کارگیری فن آوری پیشرفته روز مطابق با استانداردهای جهانی و قابل رقابت با انواع محصولات تولیدی مشابه کشورهای پیشرفته بوده و همواره در جهت کسب رضایت هر چه بیشتر مشتریان گرامی در راستای مشتری مداري حرکت نمود و مفتخر به دریافت عنوان اولین دارنده گواهینامه حمایت از حقوق مصرف کنندگان در صنایع برودتی می باشد.

نکات ذیل به منظور سهولت استفاده از دستگاه به اطلاع می رسد:

- ۱- مشتریان گرامی قبل از نصب و راه اندازی فریزر را در جای تراز قرار دهید.
- ۲- حتماً دقت بفرمایید ولتاژ برق بین ۲۲۰ ولت تا ۲۴۰ ولت باشد.
- ۳- به منظور اطلاع کامل از شرایط گارانتی دفترچه راهنما و مندرجات کارت ضمانتنامه را مطالعه فرمایید.
- ۴- نصب و راه اندازی رایگان و هزینه ایاب و ذهاب نمایندگان خدمات پس از فروش و هزینه حمل و نقل به عهده مشتری می باشد.
- ۵- هزینه تعمیرات یا قطعات در طول مدت گارانتی بر عهده شرکت می باشد. (این بند مواردی را شامل می شود که براساس مندرجات کارت ضمانتنامه مشمول گارانتی می باشد).



EBTEKAR TAJHIZ TEB YEKTA

تماس با ما

شرکت ابتکار تجهیز طب یکتا – دانش بنیان

دفتر پشتیبانی فنی و خدمات پس از فروش:

مازندران – ساری – خیابان جمهوری – ساختمان علم و فناوری – طبقه چهارم واحد ۴۰۲

موبایل: ۰۹۱۱۹۷۱۴۹۹

کارخانه:

مازندران، جویبار، شهرک صنعتی جویبار، خیابان رز – واحد A20 و A21

Mobile: +989111971499

Mobile: +989926707040



www.Danesh-co.com





EBTEKAR TAJHIZ TEB YEKTA

یادداشت

www.Danesh-co.com



www.Danesh-co.com



DANESH
EBTEKAR TAJHIZ TEB YEKTA

شرکت ابتکار تجهیز طب یکتا
دانش بنیان

@daneshfar-co
www.Danesh-co.com