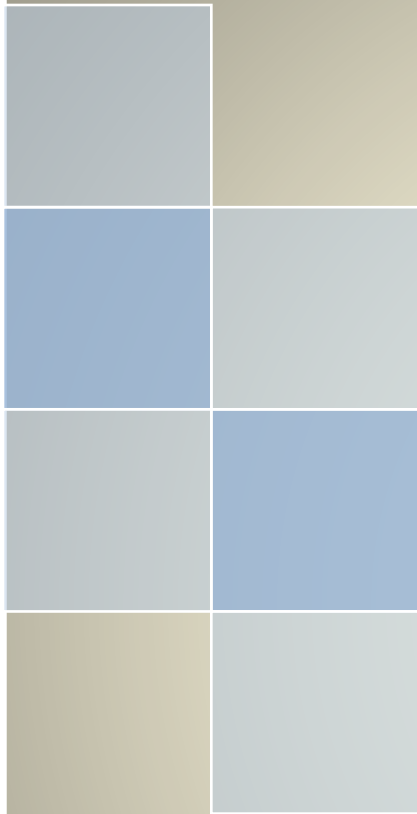




Borj Sanat azma

Physiology and pharmacology laboratory
instrument



Y-MAZE



توضیحات:

توسط این ماز حافظه کاری و فضایی مورد بررسی قرار می گیرد. سه بازو با زاویه ۱۲۰ درجه نسبت به هم قرار گرفته اند .

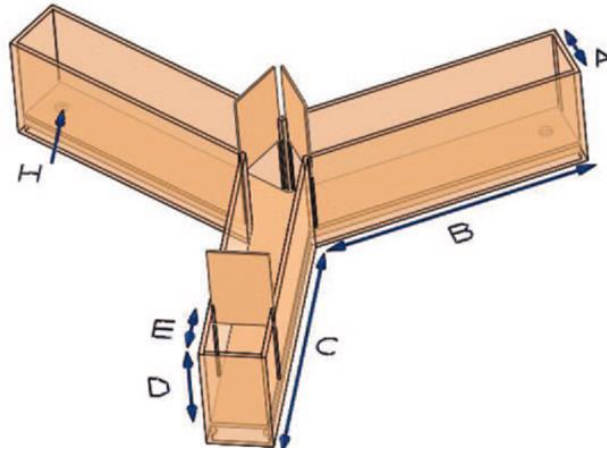
ویژگی:

جنس دیواره ها از پی وی سی سه میلیمتری و کف ماز از پیوی سی ۶ میلیمتری

استفاده از پی وی سی به منظور عدم انعکاس نور صورت گرفته است چرا که اگر کاربر بخواهد از نرم افزارهای ردیابی خودکار استفاده کند بازتابش نور موجب ایجاد پارازیت در پردازش تصویر نشده و ردیابی و پردازش اطلاعات با خطا و مشکل مواجه نشود.

قابلیت شستشو

اندازه استاندارد موجود در منابع و مقالات معتبر



Specifications: Maze dimensions for mice	(A) 5cm	(B)40cm	(C)40cm	(D) 15cm	(E)10cm
Maze dimensions for rats	(A) 10cm	(B) 55cm	(C)55cm	(D) 25cm	(E)20cm