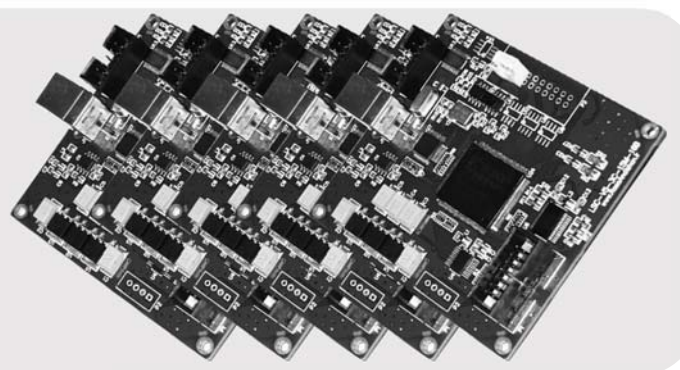


Line Scan Camera

RA-LSC-05261



B & W Line Scan Camera

Compact Design

Most cost effective

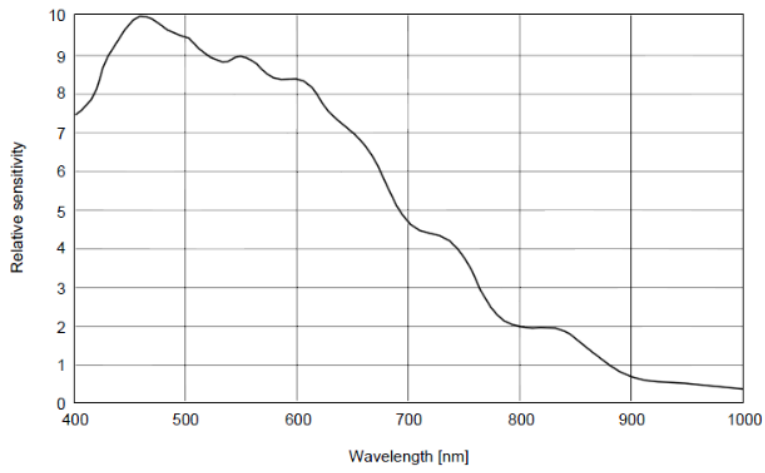
USB2.0 High Speed Interface

High Resolution up to 3K Pixels

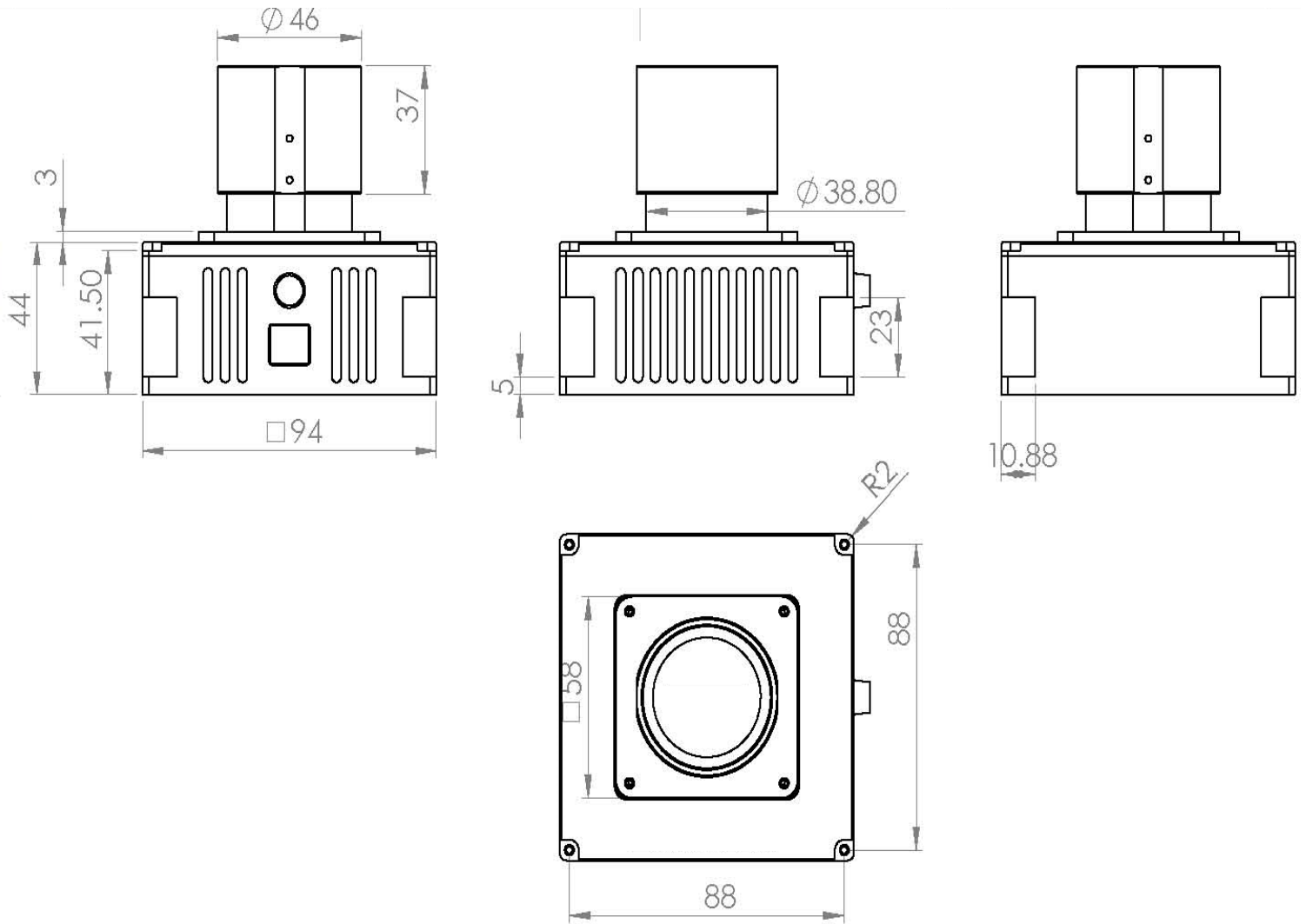
Speed up to 325 Line/Sec



مشخصات	پارامتر
RA-LSC-05261	مدل دوربین خطی
CCD خطی آرایه ای	نوع سنسور
200µm x 7µm	سایز پیکسلی
7µm	فاصله پیکسلی (مرکز به مرکز)
200µm	عرض خط
3000 پیکسل	تعداد پیکسلهای موثر
21.00 mm – 3000 x 7µm	طول موثر
400nm to 900nm	گستره طیفی
1 MHz	حداکثر فرکانس پیکسلی
325 Hz	حداکثر فرکانس خواندن یک خط
325 Hz	حداکثر فرکانس ارسال یک خط برای PC
1µs	حداقل زمان نوردهی
35.5 Minutes	حداکثر زمان نوردهی
1µs	رزولوشن زمان نوردهی
16 Bit	میزان تفکیک پیکسلها
12 Bit	خروجی آنالوگ
-/+ 300 mV - 512 Steps	میزان تفکیک افست متغییر
64V/V - 64 Steps	میزان تفکیک گین متغییر
USB2.0 – 480 Mbit/S	واسط ارتباط با کامپیوتر
1.5 W	حداکثر مصرف توان
نیاز ندارد	تغذیه خارجی
-20 ~ 60 °C	گستره دمای کارکرد



پاسخ طیفی دکتور دوربین



نقشه مکانیکی دوربین