

## صفحه نگهدارنده قابل تنظیم

- ایجاد سطح عمودی و افقی قابل تنظیم
- قابلیت نگهداری منشور، المان های اپتیکی غیر استاندارد و نگهدارنده های اپتیکی ثابت
- شامل بازوی نگهدارنده

KPM100 و KPMS100 شامل یک صفحه مسطح برای نگه داشتن منشور یا المان های غیر استاندارد و یک بازو برای محکم نگه داشتن آن است. این پایه برای نگه داشتن انواع منشور، باریکه شکن و مکعب های سه گوش در سیستم های مختلف اپتیکی استفاده می شود. این مدل پایه می تواند برای تنظیم اجزائی که باید به صورت زاویه دار و مورب قرار بگیرند استفاده شود. تنظیم جهت گیری المان اپتیکی در این نگهدارنده توسط پیچ های تنظیم کننده با گام ۰.۰۵ میکرون فراهم می شود.

جهت جلوگیری از ایجاد خوردگی و همچنین بهبود حرکت پیچ های تنظیم کننده، در محل اتصال این پیچ ها به بدنه جلویی نگهدارنده، از ساختارهای با جنس استیل استفاده شده است. نیروی بازگشتی در تنظیم جهت گیری نگهدارنده توسط فنرهایی با ضخامت ۰/۸ میلیمتر فراهم می شود.



KPMS100



KPMSS



KPM100

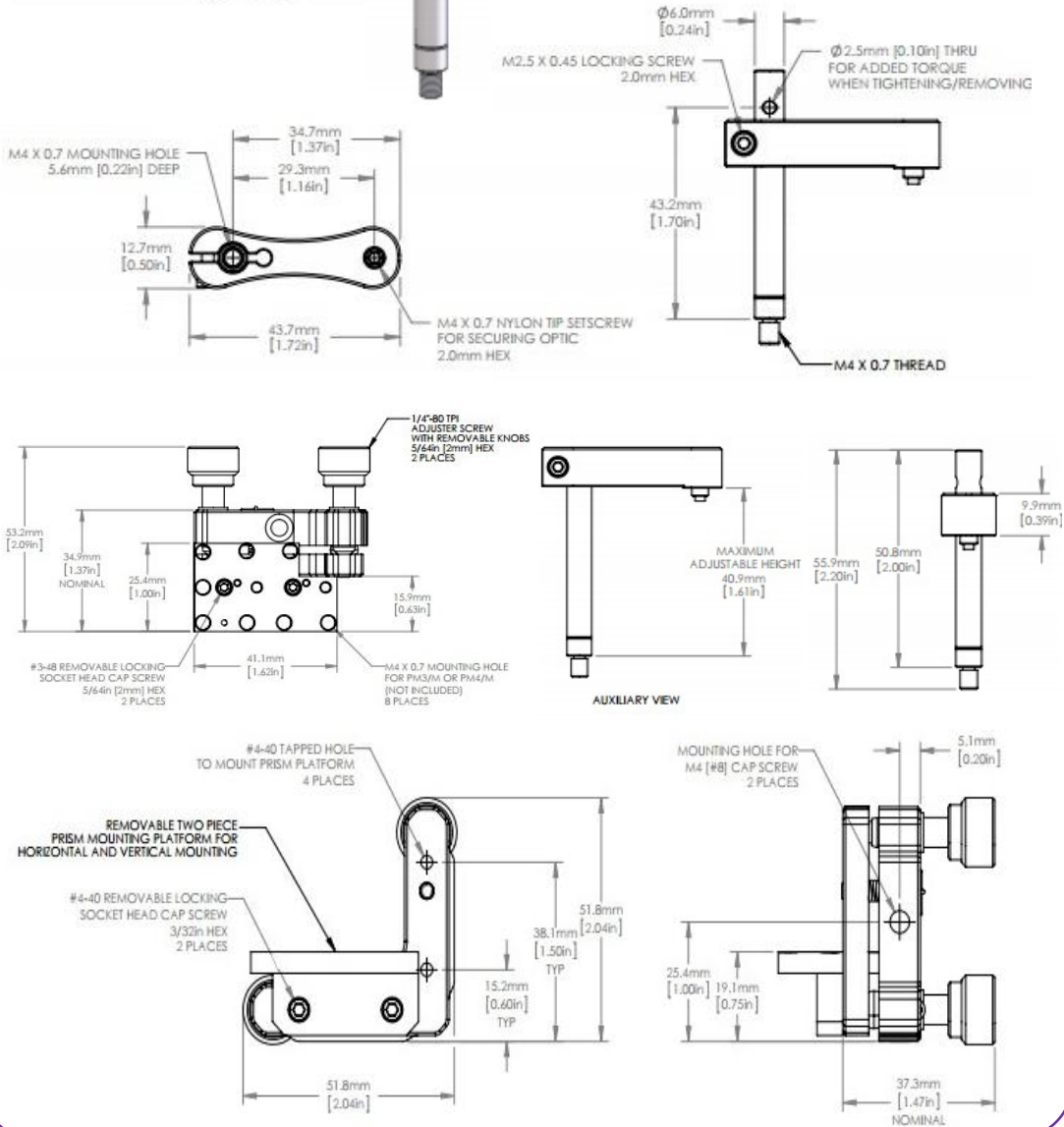
## نگهدارنده قابل تنظیم منشور

نام محصول	شماره فنی
صفحه نگهدارنده قابل تنظیم منشور	KPMS100
نگهدارنده قابل تنظیم منشور	KPM100
صفحه نگهدارنده کوچک	KPMSS



# صفحه نگهدارنده قابل تنظیم

## مشخصات فنی صفحه نگهدارنده قابل تنظیم منشور M100



اپتومکانیک

کنترل حرکت

منابع نوری

سیستم های اپتیکی

نام محصول

شماره فنی

نگهدارنده قابل تنظیم منشور

KPM100



## صفحه نگهدارنده قابل تنظیم

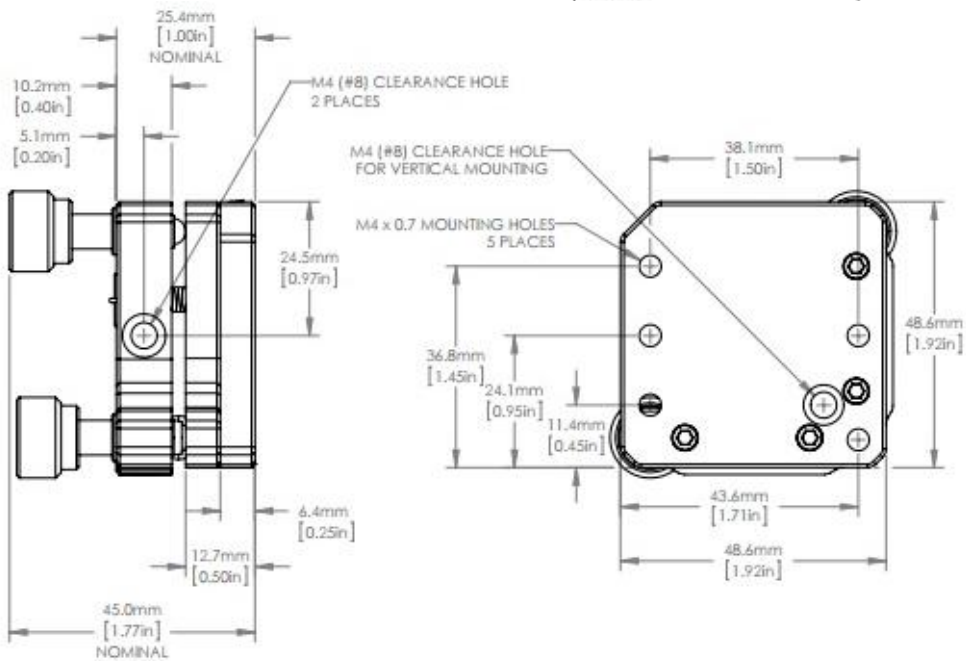
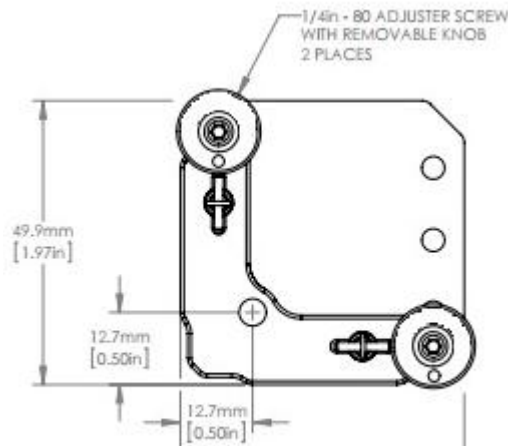
اپتومکانیک

کنترل حرکت

منابع نوری

سیستم های اپتیکی

مشخصات فنی صفحه نگهدارنده کوچک KPMSS



نام محصول	شماره فنی
صفحه نگهدارنده کوچک	KPMSS



### صفحه نگهدارنده قابل تنظیم

اپتومکانیک

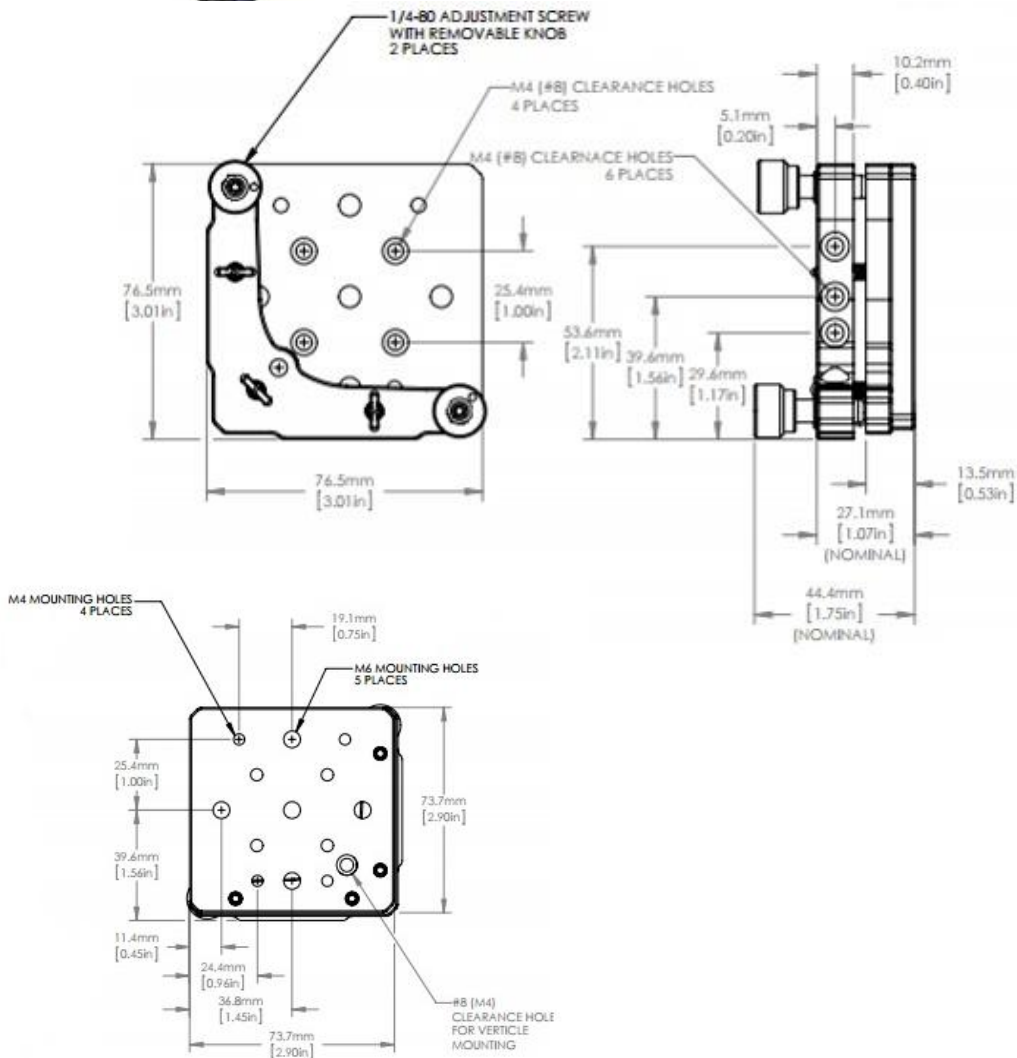
کنترل حرکت

منابع نوری

سیستم های اپتیکی



مشخصات فنی صفحه نگهدارنده  
قابل تنظیم منشور KPMS

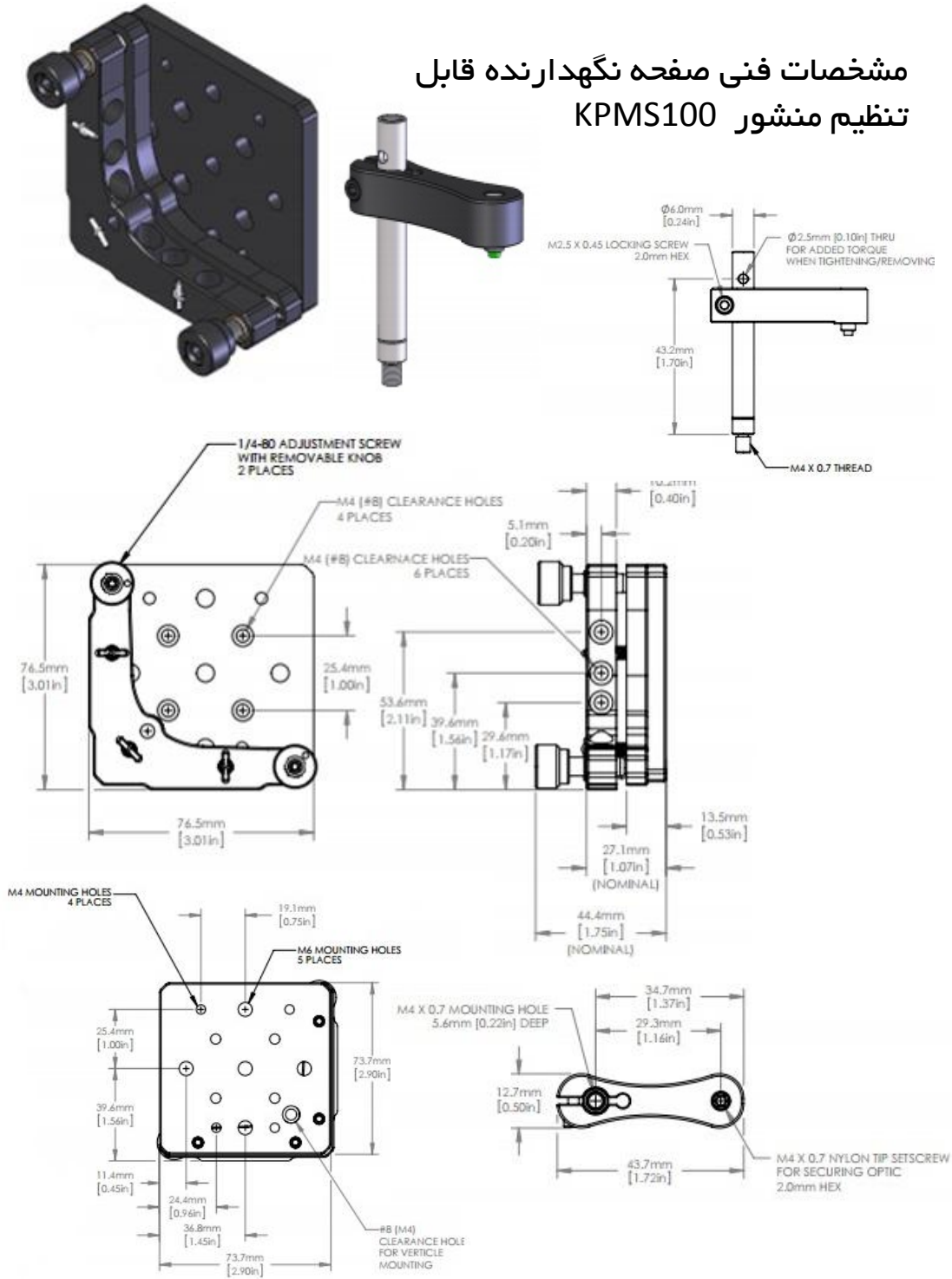


شماره فنی	نام محصول
KPMS	صفحه نگهدارنده قابل تنظیم منشور



# صفحه نگهدارنده قابل تنظیم

## مشخصات فنی صفحه نگهدارنده قابل تنظیم منشور KPMS100



اپتومکانیک

کنترل حرکت

منابع نوری

سیستم های اپتیکی

شماره فنی	نام محصول
KPMS100	صفحه نگهدارنده قابل تنظیم منشور