

نگهدارنده های با قطر متغیر

نگهدارنده عدسی خودمرکز

- ساختار تنظیم کننده خود مرکز مجهز به فنر
- حفظ محور اپتیکی در زمان دادن المان های اپتیکی با قطرهای مختلف



MSCL

نگهدارنده عدسی خود مرکز MSCL دارای سه بازوی نگهدارنده ی مجهز به فنر است و می تواند عدسی هایی با قطر ۳.۸ میلیمتر تا ۴۵ میلیمتر را بدون فشار مازاد بر قطعه نگهداری کند. بازوهای این نگهدارنده به راحتی و با یک دست از هم باز می شوند. با قرار دادن المان اپتیکی در فرورفتگی بازوها و رها کردن تنظیم کننده بازوها، می توان عدسی هایی با قطرهای مختلف را در این نگهدارنده قرار داد.

نگهدارنده عدسی قابل تنظیم



LH2

- LH1 : $\text{Ø}7.1 \text{ mm}$ to $\text{Ø}45.7 \text{ mm}$
- LH2 : $\text{Ø}19.6 \text{ mm}$ to $\text{Ø}57.9 \text{ mm}$

این نگهدارنده برای نگهداری المان های اپتیکی با قطرهای غیر استاندارد و همچنین المان هایی با شکل غیر استاندارد مورد استفاده قرار میگیرد. هر یک از بازوهای نگهدارنده می توانند به صورت مجزا تنظیم گردند.

در قسمت پایینی این نگهدارنده یک سوراخ با رزوه M4 جهت اتصال به میله های استیل استاندارد قرار گرفته است.

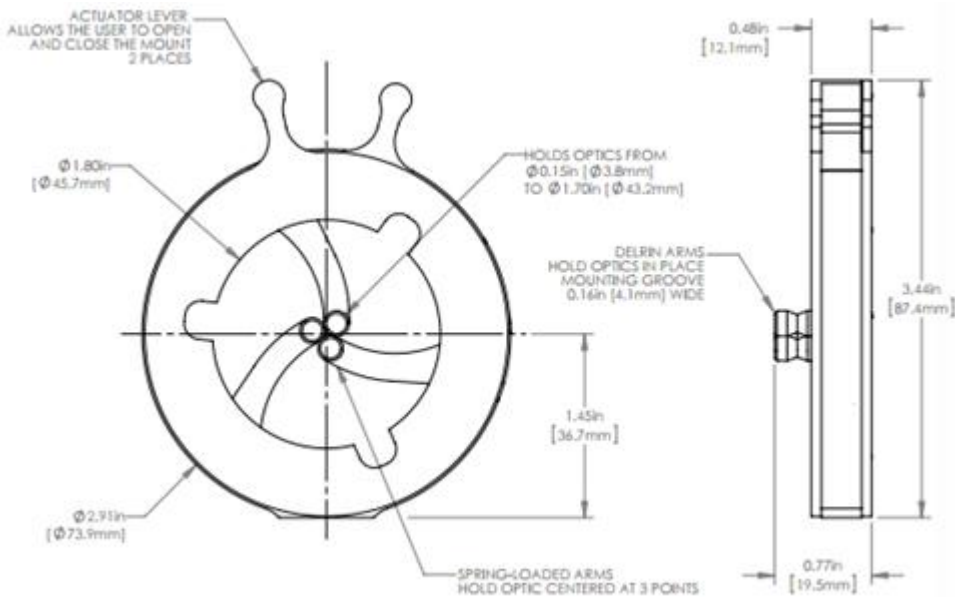
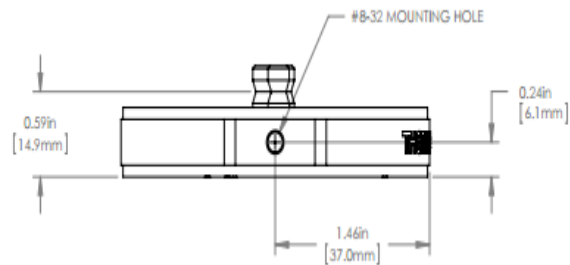
انتخاب نگهدارنده های با قطر متغیر با توجه به قابلیت آن ها در نگهداری المان های اپتیکی با قطرهای مختلف از نظر اقتصادی مقرون به صرفه است.

شماره فنی	نام محصول
MSCL	نگهدارنده عدسی خود مرکز
LH1	نگهدارنده عدسی قابل تنظیم با بیشینه قطر ۱ اینچ
LH2	نگهدارنده عدسی قابل تنظیم با بیشینه قطر ۲ اینچ



نگهدارنده عدسی خود مرکز

مشخصات فنی نگهدارنده عدسی خود مرکز



اپتومکانیک

کنترل حرکت

منابع نوری

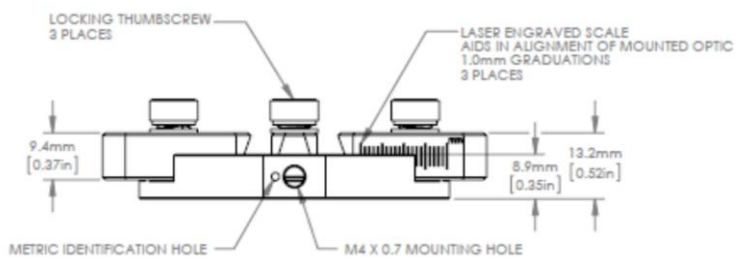
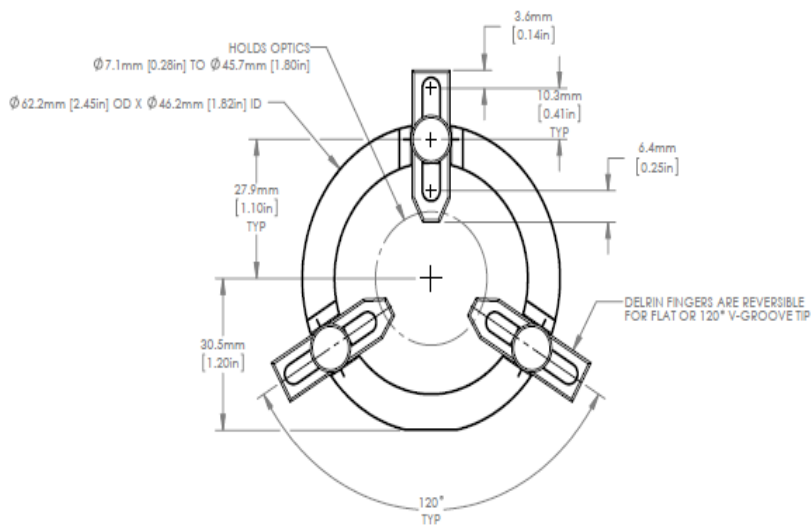
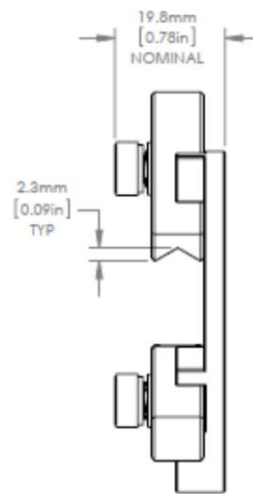
سیستم های اپتیکی

نام محصول	شماره فنی
نگهدارنده عدسی خود مرکز	MSCL



نگهدارنده عدسی قابل تنظیم

مشخصات فنی نگهدارنده عدسی قابل تنظیم یک اینچ



اپتومکانیک

کنترل حرکت

منابع نوری

سیستم های اپتیکی

نام محصول	شماره فنی
نگهدارنده عدسی قابل تنظیم با بیشینه قطر ۱ اینچ	LH1



نگهدارنده عدسی قابل تنظیم

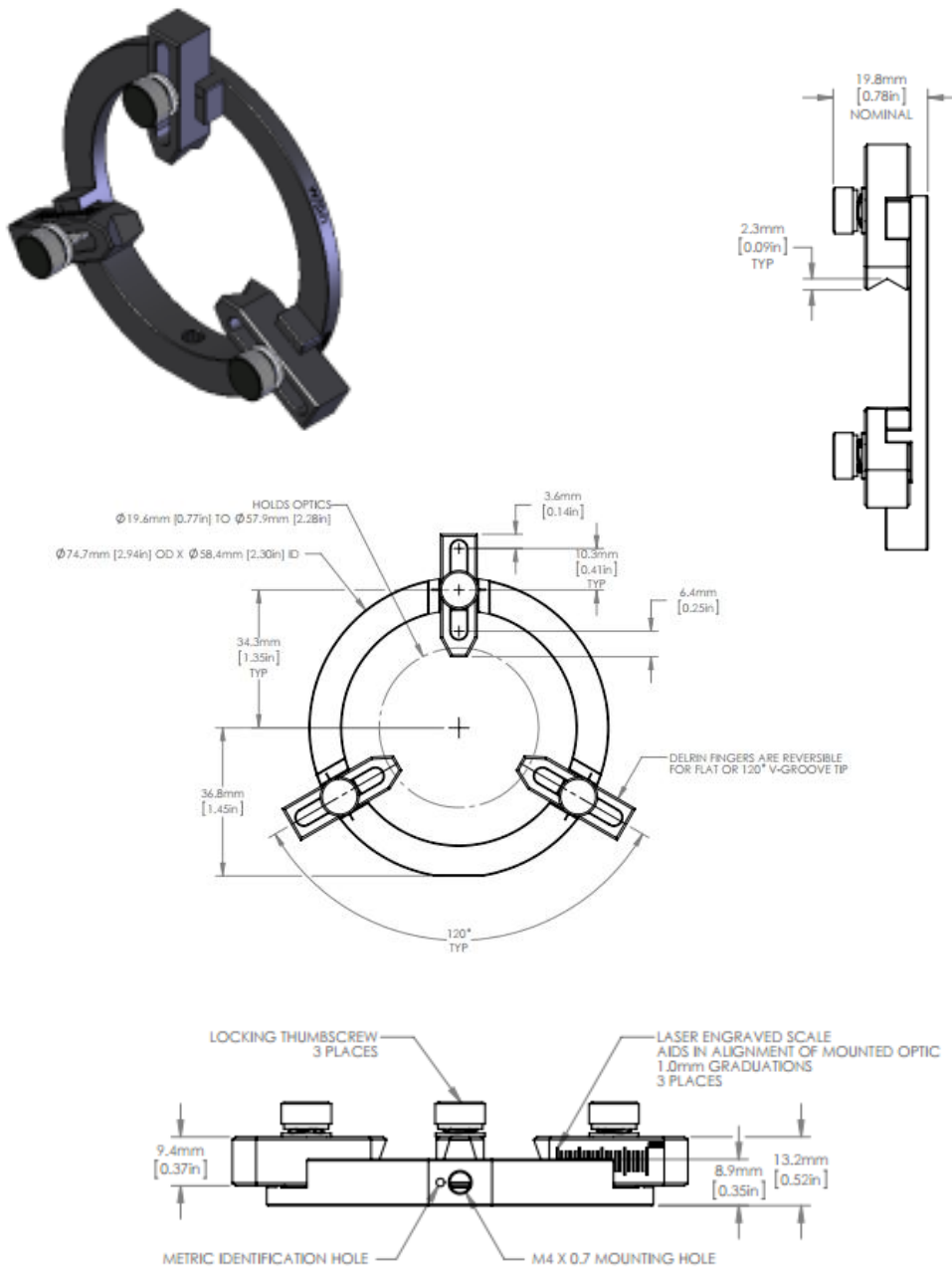
مشخصات فنی نگهدارنده عدسی قابل تنظیم دو اینچ

اپتومکانیک

کنترل حرکت

منابع نوری

سیستم های اپتیکی



نام محصول	شماره فنی
نگهدارنده عدسی قابل تنظیم با بیشینه قطر ۲ اینچ	LH2