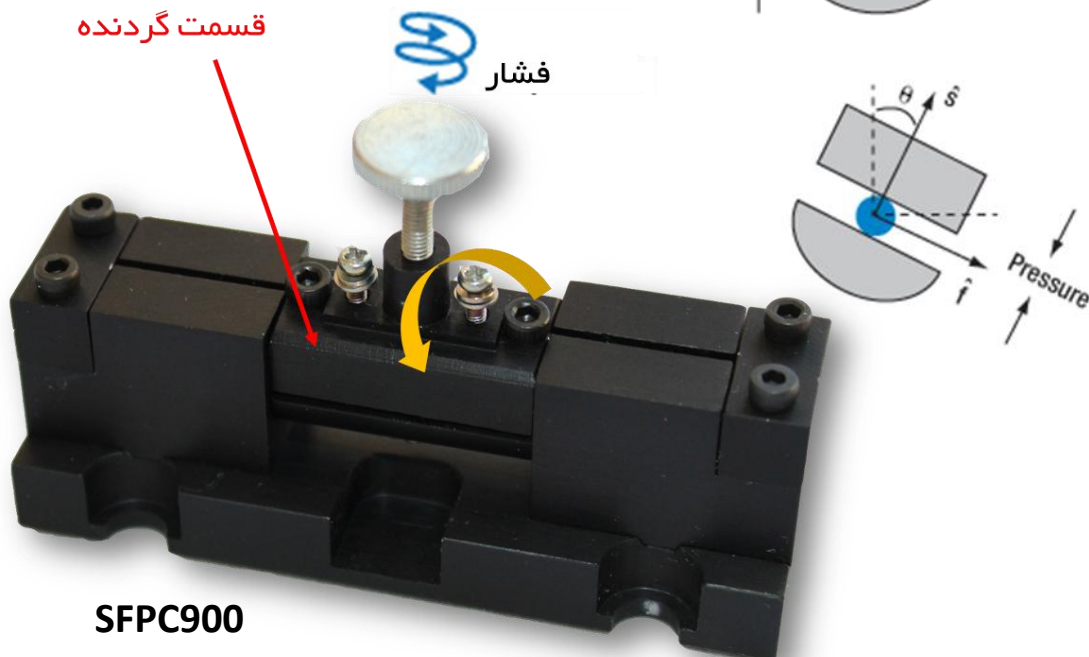


کنترل کننده قطبش فیبر نوری

- تبدیل حالت قطبش ورودی دلخواه به هر حالت قطبش خروجی مورد نظر
- مناسب برای فیبرهایی با قطر کمتر از ۹۰۰ میکرون

کنترل کننده قطبش فیبر نوری قابلیت تبدیل یک حالت قطبش ورودی دلخواه به هر حالت قطبش مورد نظر را به صورت برخط برای کاربر فراهم می سازد. این وسیله از یک قسمت گردان و دو بلوک ثابت تشکیل شده است. در قسمت گردان پیچی تعبیه شده است که توسط آن می توان خاصیت دو شکستی را در فیبر نوری ایجاد کرد. در این وسیله می توان تاخیر صفحه موج و همچنین زاویه ی آن را به صورت مستقل از هم تعیین کرد و بنابراین می توان هر قطبش ورودی دلخواهی را به قطبش مورد نظر در خروجی تبدیل نمود. این وسیله به دلیل عدم ایجاد بازگشت به عقب در پرتو ورودی، می تواند جایگزین مناسبی برای کنترل کننده های فضای آزاد سستی که از دو تیغه ربع موجی و یک تیغه نیم موج استفاده می کردند، باشد.

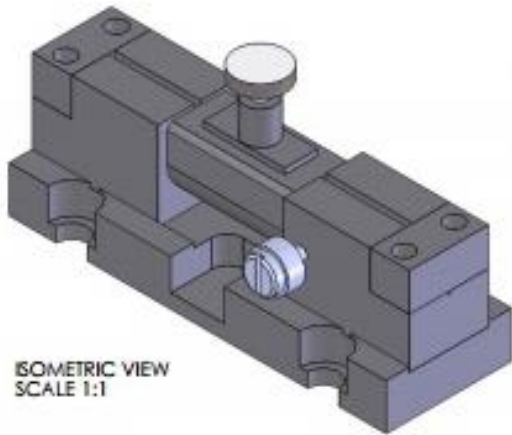


SFPC900

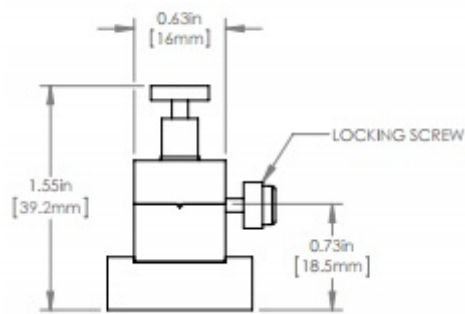
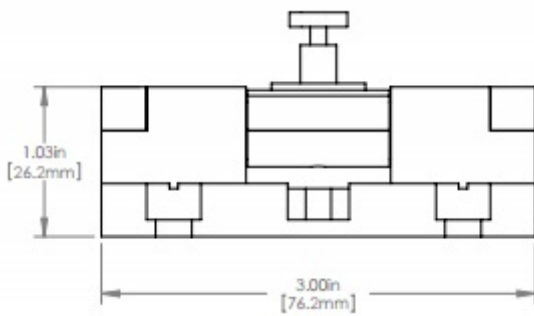
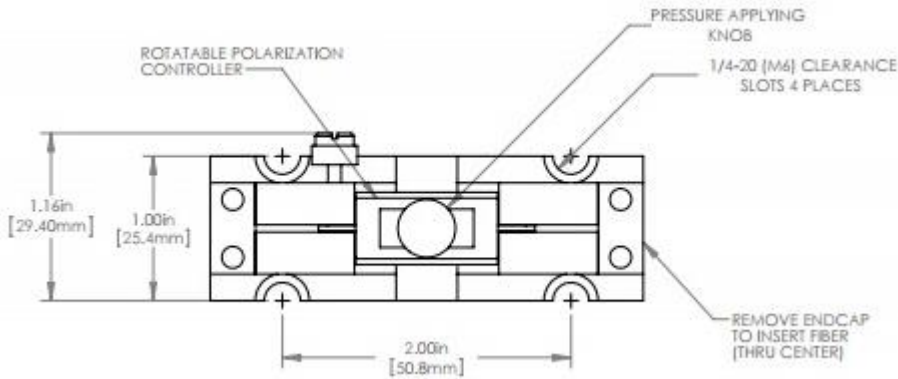
شماره فنی	نام محصول
SFPC900	کنترل کننده قطبش فیبر نوری



مشخصات فنی کنترل کننده قطبش فیبر نوری



ISOMETRIC VIEW
SCALE 1:1



اپتومکانیک

کنترل حرکت

منابع نوری

سیستم های اپتیکی

نام محصول	شماره فنی
کنترل کننده قطبش فیبر نوری	SFPC900