

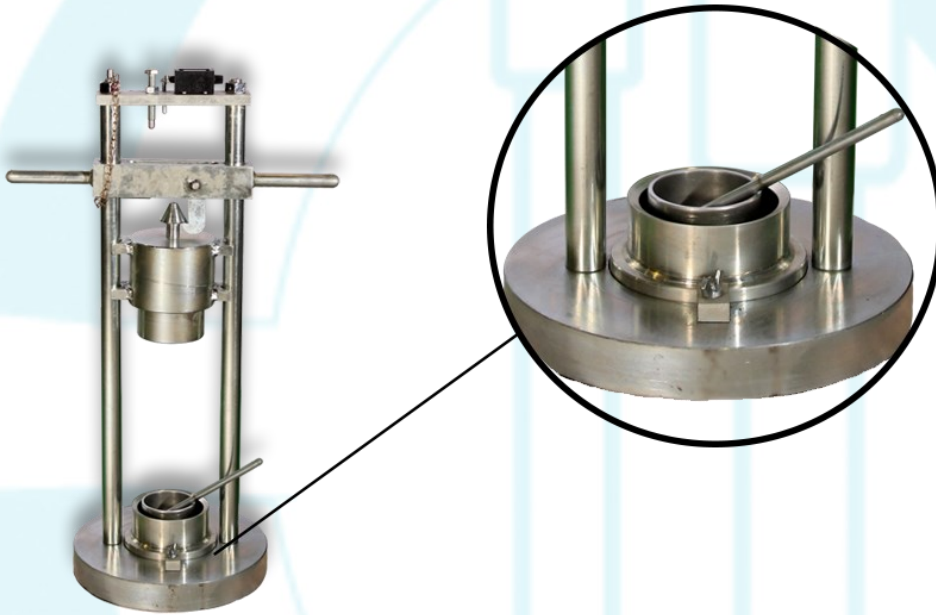
سنگ دانه ها از اجزای اصلی تشکیل دهنده بتن و آسفالت بتنی می باشند، لذا اندازه گیری مقاومت و الاستیسیته آنها از اهمیت بسیاری برخوردار است. یکی از آزمایش هایی که بر روی سنگدانه ها انجام می شود، آزمایش ارزش ضربه ای است. مقدار طاقت بدست آمده از این طریق با ارزش خرد شدن مرتبط است و در حقیقت می تواند به عنوان آزمایش جایگزین، به کار گرفته شود. مصالحی که در آزمایش ارزش ضربه ای مصرف می شوند باید از الک نمre "۱/۲" (۱۲،۵ میلیمتر) بگذرند و بر روی الک نمre "۳/۸" (۹،۵ میلیمتر) باقی بمانند. آزمایش تعیین

ارزش ضربه ای مصالح به منظور طبقه بندی سنگ دانه ها از نظر ویژگی سختی برای تعیین کاربرد آنها، به کار می رود.

مکانیسم و مشخصات فنی دستگاه :

دستگاه از یک شاسی بسیار مقاوم و سنگین تشکیل شده است. وزنه به کمک یک تیرک حامل که دارای دو عدد دسته می باشد به سمت بالا کشیده می شود. در قسمت بالایی دستگاه یک عدد شمارنده و یک اهرم به منظور آزاد سازی وزنه قرار دارد. زمانی که تیرک به حداکثر ارتفاع مورد نظر برسند باعث آزاد شدن

وزنه و سقوط آن بر روی نمونه می شود. به طور همزمان عدد شمارنده نیز اضافه می گردد. برای آنکه بتوانیم به آسانی نمونه را در محل اصلی خود قرار دهیم دستگاه دارای یک ضامن برای نگهداری وزنه در بالای دستگاه می باشد.



### ارزش ضربه مصالح (%)

> ۱۰  
۲۰-۱۰  
۳۰-۲۰  
< ۳۵

### خاصیت چقرمگی (سفتی)

فوق العاده سخت / قوی  
بسیار سخت / قوی  
مناسب برای رو سازی بتنی یا آسفالتی  
مورد قبول

مشخصات فنی :

SMAG-6100	کد سفارش کالا :
Ø50×80 Cm	ابعاد کلی :
55 Kg	وزن :
<ul style="list-style-type: none"> <li>پیمانه اندازه گیری به قطر ۷۵ و ارتفاع ۵۰ میلیمتر</li> <li>کوبه به قطر ۱۰ و ارتفاع ۲۳۰ میلیمتر، یک سر کوبه کروی می باشد</li> </ul>	متعلقات :