

کیت نگهدارنده های اپتیکی

کیت MFK05 از سری کیت‌های اپتومکانیک شامل ۵۵ محصول پرکاربرد از نگهدارنده‌های ثابت، متغیر و چرخان و قابل تنظیم اپتیکی است که در کشورهای برچسب‌دار جا گرفته‌اند. تنوع قابل توجه در سایز، ایجاد چیدمان اپتیکی را برای شما ساده‌تر می‌کند. اجزای تشکیل دهنده کیت در زیر آورده شده است. اجزای دو کیت MFK03 و MFK01 به همراه این کیت، تکمیل کننده آزمایشگاه هستند. تمام کشورهای کابینت مجموعه، دارای برچسب عکس‌دار از قطعات برای سازماندهی آزمایشگاه‌ها هستند تا سریع و آسان قطعات را در مکان اصلی خود قرار دهید.



- نگهدارنده های اپتیکی
- نگهدارنده های عدسی
- نگهدارنده فیلتر
- نگهدارنده چرخان و ۴۵ درجه



MFK05-Kit

شماره فنی	نام محصول
MFK05	کیت نگهدارنده های اپتیکی



کیت نگهدارنده های اپتیکی

مشخصات فنی کیت نگهدارنده های اپتیکی

تعداد	شرح	شماره فنی	ردیف
۲	صفحه قائم نوع ۲	RAPT02	۱
۳	نگهدارنده فیلم و فیلتر	FFHR	۲
۳	نگهدارنده صفحه	PHR100	۳
۵	نگهدارنده عدسی ثابت ۱ اینچ	SFLM10	۴
۳	نگهدارنده عدسی ثابت ۲ اینچ	SFML20	۵
۳	نگهدارنده متغیر عدسی کوچک	LH1	۶
۳	نگهدارنده متغیر عدسی بزرگ	LH2	۷
۳	دیافراگم	DDM	۸
۲	مبدل نگهدارنده ۴۵ درجه	MAR045	۹
۱۰	نگهدارنده قابل تنظیم قطعات اپتیکی ۱ اینچ	MHK01	۱۰
۳	نگهدارنده متحرک صفحه (50.4 mm x 50.4 mm)	KPMSS	۱۱
۲	نگهدارنده متحرک صفحه (75.2 mm x 75.2 mm)	KPMS	۱۲
۲	نگهدارنده متحرک منشور	KPM100	۱۳
۲	مبدل و نگهدارنده آینه 45°	H45B2	۱۴
۵	نگهدارنده آینه ثابت ۱ اینچ	FMM00	۱۵
۲	نگهدارنده پلاریزور	PHR	۱۶
۲	صفحه گردان کوچک	MRSE01	۱۷



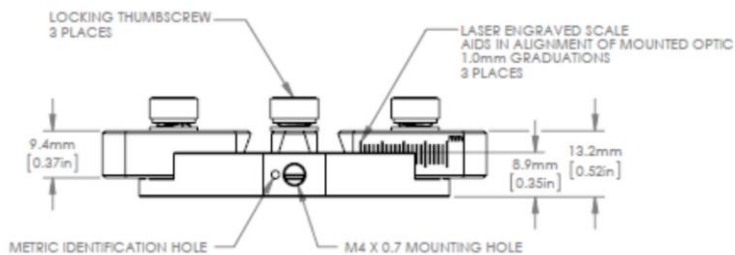
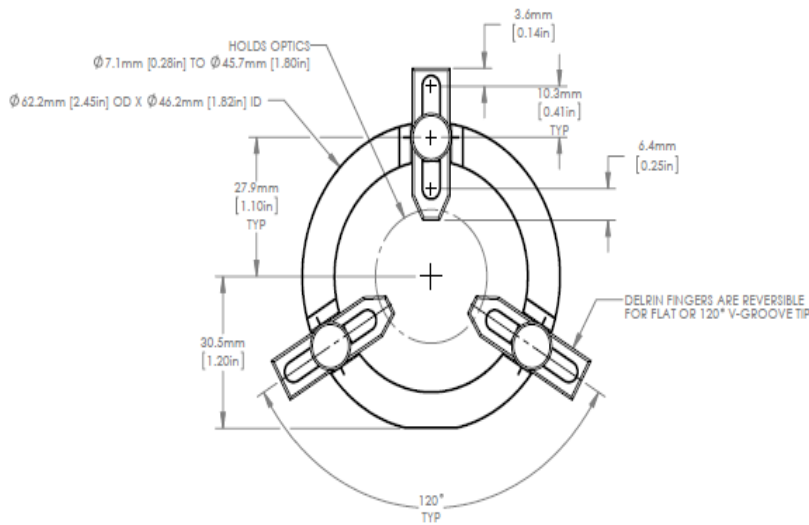
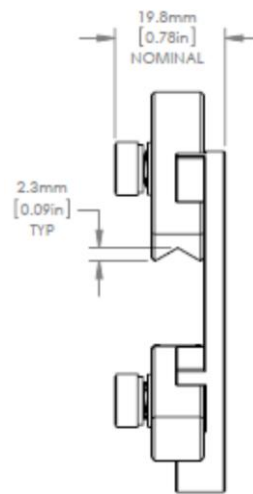
MFK05-Kit

نام محصول	شماره فنی
کیت نگهدارنده های اپتیکی	MFK05



کیت نگهدارنده های اپتیکی

مشخصات فنی نگهدارنده عدسی قابل تنظیم یک اینچ



اپتومکانیک

کنترل حرکت

منابع نوری

سیستم های اپتیکی

نام محصول

شماره فنی

نگهدارنده عدسی قابل تنظیم یک اینچ

LH1



کیت نگهدارنده های اپتیکی

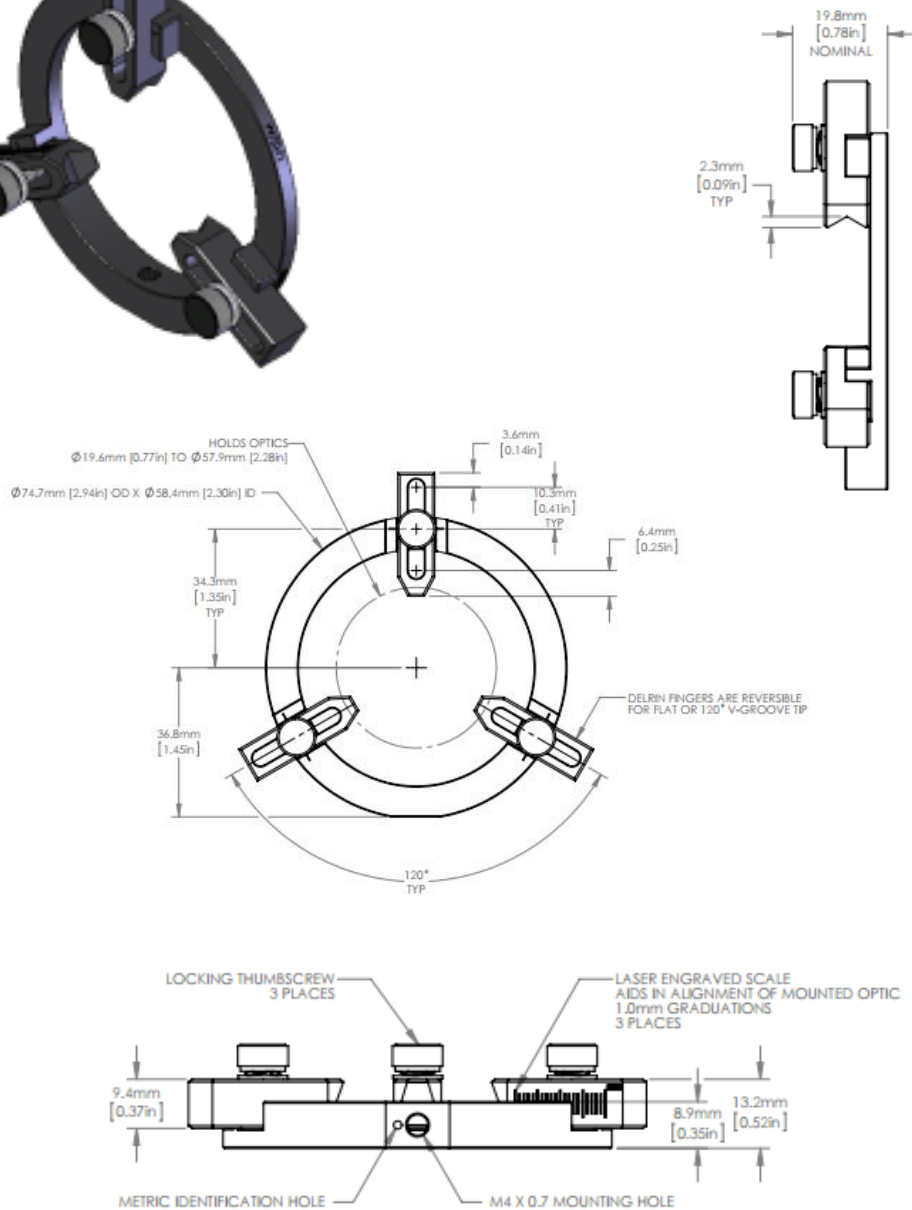
مشخصات فنی نگهدارنده عدسی قابل تنظیم دو اینچ

اپتومکانیک

کنترل حرکت

منابع نوری

سیستم های اپتیکی



شماره فنی	نام محصول
LH2	نگهدارنده عدسی قابل تنظیم دو اینچ



کیت نگهدارنده های اپتیکی

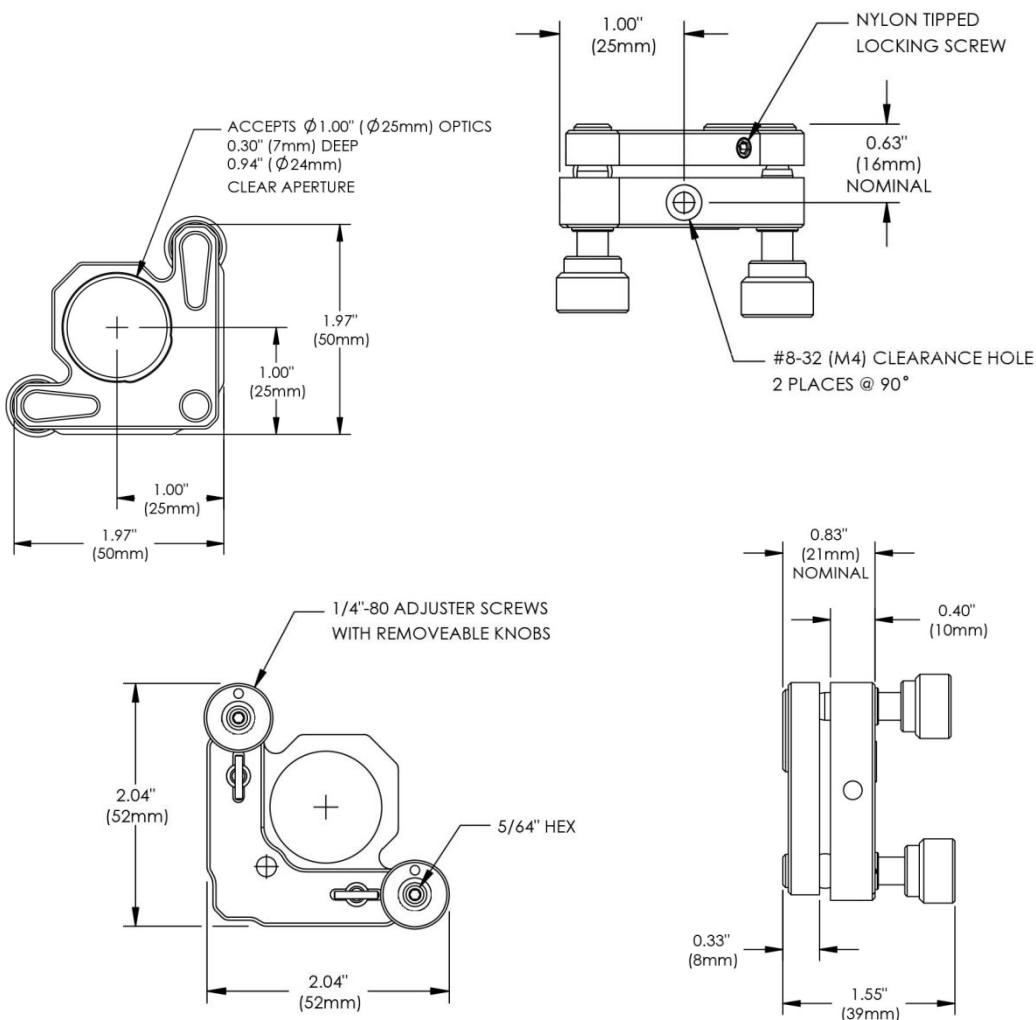
اپتومکانیک

کنترل حرکت

منابع نوری

سیستم های اپتیکی

مشخصات فنی نگهدارنده اپتیکی قابل تنظیم دو محوره یک اینچ

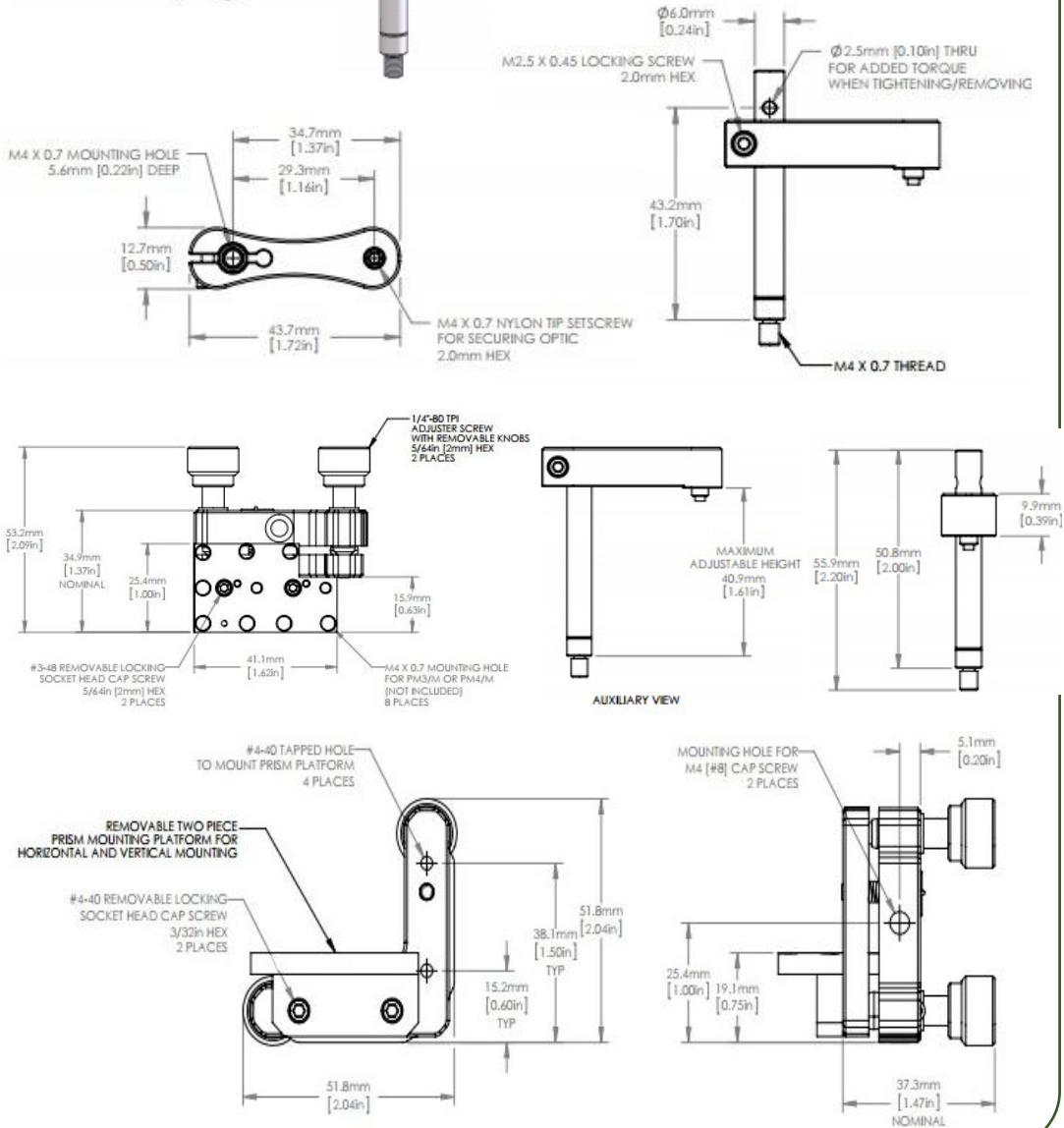


نام محصول	شماره فنی
نگهدارنده اپتیکی قابل تنظیم دو محوره یک اینچ	MHK01



کیت نگهدارنده های اپتیکی

مشخصات فنی صفحه نگهدارنده قابل تنظیم منشور KPM100



اپتومکانیک

کنترل حرکت

منابع نوری

سیستم های اپتیکی

شماره فنی	نام محصول
KPM100	صفحه نگهدارنده قابل تنظیم منشور



کیت نگهدارنده های اپتیکی

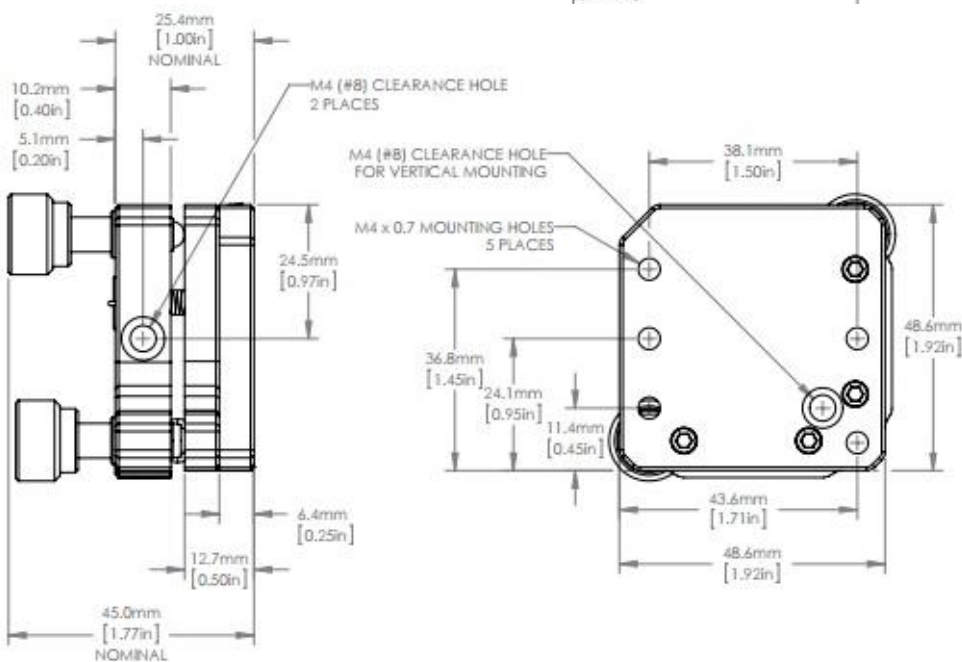
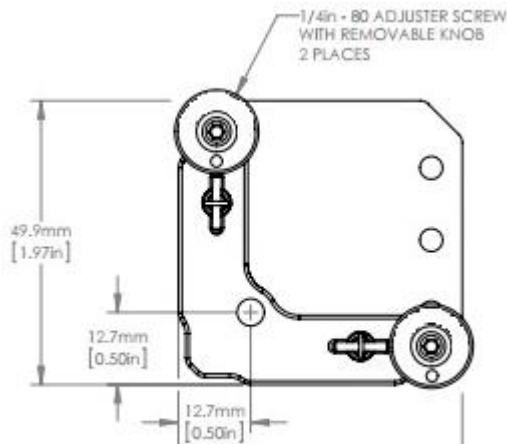
اپتومکانیک

کنترل حرکت

منابع نوری

سیستم های اپتیکی

مشخصات فنی صفحه نگهدارنده کوچک KPMSS

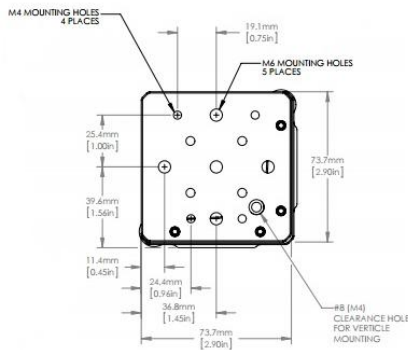
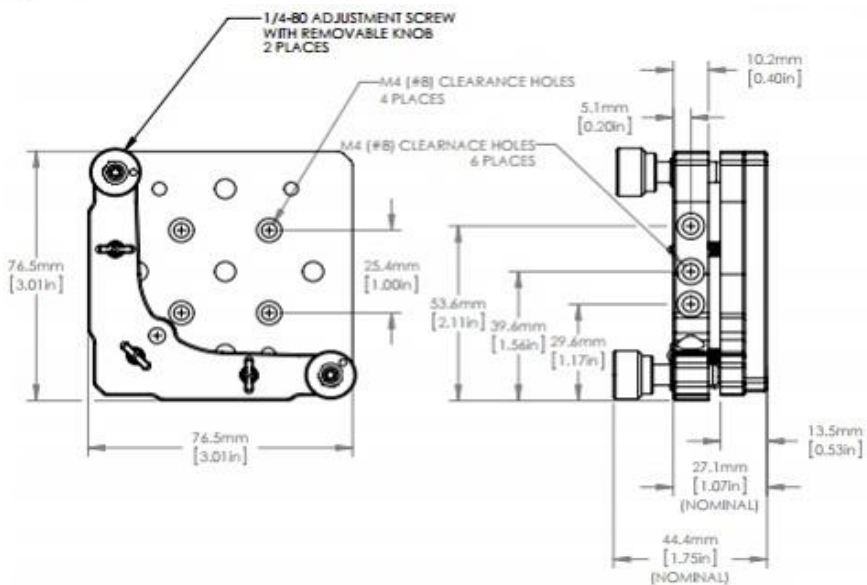


نام محصول	شماره فنی
صفحه نگهدارنده کوچک	KPMSS



کیت نگهدارنده های اپتیکی

مشخصات فنی صفحه نگهدارنده
قابل تنظیم منشور KPMS



اپتومکانیک

کنترل حرکت

منابع نوری

سیستم های اپتیکی

نام محصول

شماره فنی

صفحه نگهدارنده قابل تنظیم منشور

KPMS