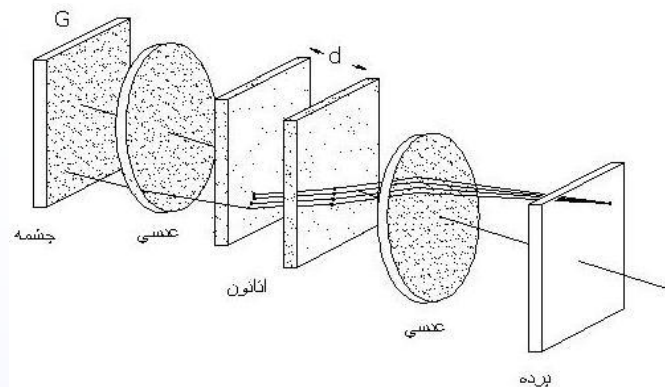


دستگاه تداخل سنج فابری پرو

اصول و مبانی

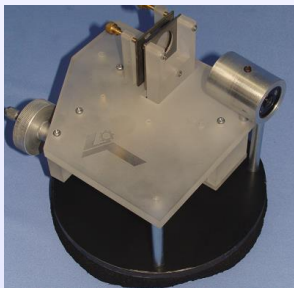
تداخل سنج فابری پرو مطابق شکل از دو تیغه شیشه ای تخت نیمه نقره اندود موازی با بازتابیدگی بالا که به فاصله d از یکدیگر قرار گرفته اند تشکیل شده است. صفحه G مات بوده و قادر است نوری را که از پشتش می تابد بطور یکنواخت توزیع نماید و چشمه گسترده بوجود آورد. پرتوهایی که وارد می شوند در فاصله بین دو تیغه (این فاصله را تیغه هوا می نامند) چندین بار بازتابیده می شود که همگی با هم اختلاف راه نوری ثابتی دارند. پرتوهای عبوری بوسیله یک عدسی در نقطه ای مانند P کانونی می گردند. کلیه پرتوهایی که با زاویه معینی بر فاصله دو سطح فرود می آیند یک فریز دایره ای ساده با تابیدگی یکنواخت بوجود می آورند و به عبارت دیگر فریزها حاصل از انعکاس های مکرر بر روی دو تیغه شیشه می باشند.



هدف آزمایش

- مشاهده پدیده تداخل در تیغه هوا در تداخل سنج فابری پرو
- مدرج کردن تداخل سنج
- اندازه گیری طول موج های غیر مشخص و اندازه گیری اختلاف طول موج دو خط زرد سدیم

اجزای آزمایش



- لامپ سدیم
- سه پایه رومیزی کوچک قابل تنظیم (۲ عدد)
- بست ۱۰ به ۸ (۲ عدد)
- ستون با قطر ۱۰ و طول ۵۰۰ میلیمتر (۲ عدد)
- تغذیه سدیم و قاب لامپ
- لامپ جیوه و گیره لامپ جیوه
- نشیمنگاه انترفرومتر
- دستگاه انترفرومتر فابری پرو
- فیلتر سبز
- سه پایه رومیزی بزرگ قابل تنظیم