

## مشخصات فنی :

- جریان نامی 1.5 آمپر برای 6 سیم پیچ سری
- جریان نامی 0.2 آمپر برای 2 سیم پیچ شنت
- جریان نامی 1.5 آمپر برای 1 سیم پیچ آرمیچر
- ماشین 2 قطب با سرعت ماکزیمم 4000 دور در دقیقه
- ولتاژ نامی 220 ولت
- توان نامی 350 وات

## مشخصات عمومی :

وزن	7 کیلوگرم
ابعاد	cm 42*40*30
شرایط محیطی	0-40 C, 5-95 RH
ولتاژ تغذیه	220 ولت برق شهری

## ارتباط با ما



وبسایت: [www.abzarazma.com](http://www.abzarazma.com)

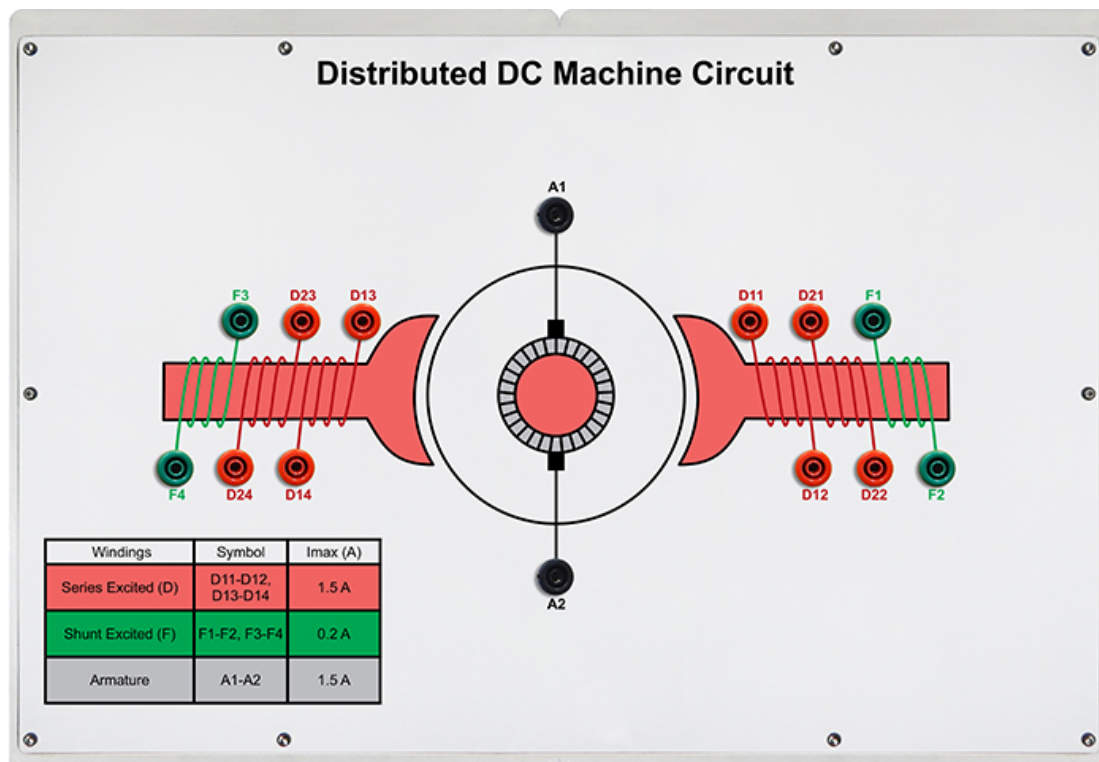
آدرس: مشهد، خیابان دانشگاه، پلاک ۲۸۱

تلفن: ۰۵۱-۳۸۴۲۲۰۱۴ ۰۵۱-۳۵۴۲۰۰۹۹

فکس: ۰۵۱-۳۸۴۲۲۰۱۴

ایمیل: [info@abzarazma.com](mailto:info@abzarazma.com)





## آموزنده مدار گسترده ماشین DC

MC-111

### معرفی و قابلیت :

- آموزش نحوه سربندی سیم پیچ های ماشین الکتریکی DC
- 6 سیم پیچ مستقل از هم جهت طراحی اتصالات سیم پیچ های تحریک
- 2 سیم پیچ شنت و 4 سیم پیچ سری
- قابلیت اتصال موازی و سری بین 4 سیم پیچ سری