



دستورالعمل استفاده از دستگاه

پمپ پرستالتیک مدل: KT-150+



لطفا پیش از استفاده، این دستورالعمل را با دقت بخوانید و جهت مراجعات آتی حفظ نمایید.

اطلاعات کاربردی:

گزارشی..... صفحه ۳
 اقلام بسته بندی..... صفحه ۴
 موارد ایمنی..... صفحه ۴
 شناسنامه دستگاه..... صفحه ۵

نصب و راه اندازی:

معرفی اجزاء دستگاه..... صفحه ۶
 نصب..... صفحه ۷
 اتصال به منبع تغذیه..... صفحه ۷

استفاده از پمپ:

روشن و خاموش کردن..... صفحه ۸
 برنامه ها..... صفحه ۹
 حالت دستی..... صفحه ۱۰
 استارت با ماکزیمم سرعت..... صفحه ۱۰
 کالیبراسیون فلو..... صفحه ۱۱
 کارکرد بر اساس فلو..... صفحه ۱۲
 پرکنی دستی..... صفحه ۱۲
 اتصال پدال/سنسور..... صفحه ۱۳
 دوران معکوس در هنگام توقف..... صفحه ۱۴
 تنظیم ساعت و تاریخ..... صفحه ۱۴
 اطلاعات دستگاه..... صفحه ۱۵

پیش از هرچیز از شما برای انتخاب این محصول سپاسگزاریم.

گارانتی

پیشنهاد می شود اطلاعات زیر را یادداشت نمایید تا از هرگونه تعمیرات که باعث ابطال گارانتی می شود جلوگیری بعمل آید. اطلاعات دستگاه از منوی Device Information قابل رؤیت می باشد. همچنین سریال پمپ در پلاک پشت دستگاه درج شده است.

KAVOSH TEB	
Model: KT-150 PLUS	S/N: KT150XXXXXXX
Voltage: 220_230V AC 50_60H z 1.8A	
Tube Size: T=1.6mm OD=4.8_9.6mm	
Speed: Max=400rpm	
Net. Weight: 7.0kg	
tel.: +9821 65536644	Made in IRAN
www.kavoshteb.com	

شماره سریال دستگاه:

تاریخ خرید:

تاریخ اتمام گارانتی:

شرایط گارانتی:

دستگاه مذکور از تاریخ تحویل به مدت ۲ سال شامل گارانتی است. کلیه خدمات گارانتی در محل شرکت کاوش طب انجام می گیرد و ارسال دستگاه بعهدہ خریدار می باشد.

در صورت بروز موارد زیر دستگاه از گارانتی خارج میگردد:

۱- مخدوش شدن برجسب گارانتی یا باز کردن هر یک از قطعات دستگاه.

۲- وارد کردن ضربه به دستگاه.

۳- نفوذ آب به قسمتهای الکترونیکی داخلی دستگاه.

۴- نوسانات برق.

۵- استفاده از شیلنگ نامناسب و غیر استاندارد.

اقلام بسته بندی			
موجود است؟	تعداد/مقدار		
	۱ جلد	دفترچه دستورالعمل استفاده از دستگاه	۱
	۱ عدد	پدال خارجی	۲
	۲ متر	شیلنگ سیلیکونی مناسب (ID=6.4mm T=1.6mm)	۳
توضیحات:			

موارد ایمنی



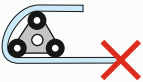
برای بلند کردن و جابجایی دستگاه از دو دست استفاده کنید و با استفاده از دستگیره و زیر هد اقدام به حمل نکنید.
اگر پمپ را از روی زمین بر میدارید با توجه به وزن آن، بنشینید و پمپ را بلند نکنید.



جهت جلوگیری از انتقال هرگونه شوک الکتریکی، دستگاه را صرفاً به پریز ارت دار متصل نکنید. و از انجام تعمیرات خودسرانه بپرهیزید.



قطعات متحرک هد پمپ خطر ایجاد جراحت جدی دارند؛ لذا مراقب ورود انگشتانتان به داخل هد باشید و پیش از تعویض شیلنگ، حتماً پمپ را خاموش نکنید.



پیش از استارت پمپ از سلامت شیلنگ سیلیکونی و عدم انسداد خروجی آن مطمئن شوید.

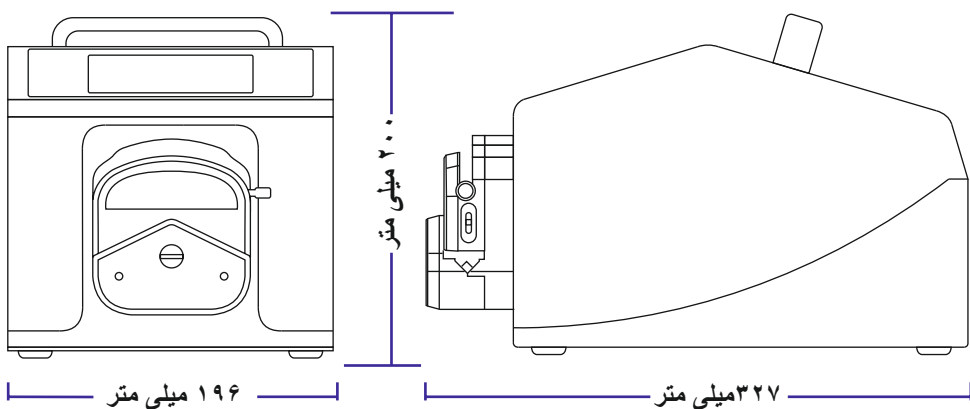


از ورود آب و سایر مایعات به داخل دستگاه جلوگیری کنید.



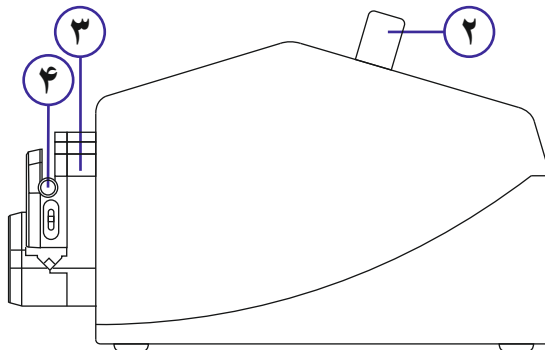
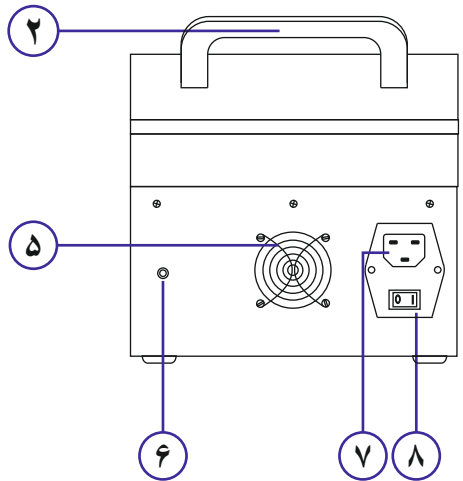
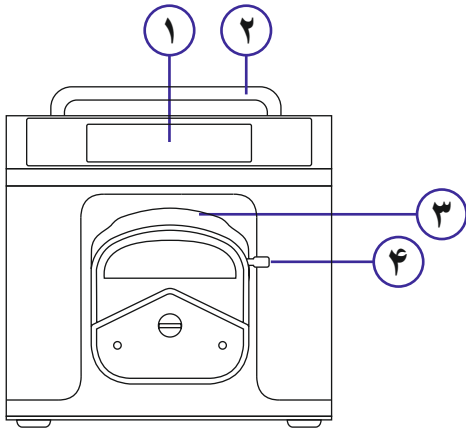
همیشه از فیوز شیشه ای استاندارد متناسب استفاده نکنید و از یکسره کردن فیوز جدا پرهیز نکنید.

1.0 _ 1500 ml/min	حجم جابجایی
1 ml/min	دقت انتقال محلول
Max 400 RPM	سرعت دوران
27kg/cm 2phases Stepper Motor	نوع موتور
PLC with 4.3" Touchscreen HMI	نوع کنترلر
7.0 kg	وزن تقریبی
Electrostatically Coated Metal	جنس بدنه
ABS + SS 304L	جنس هد
Kavosh Teb / IRAN	برند و کشور سازنده
Manual Mode + Max. Speed Start + Flow Rate Mode + Vial Filling + Pedal/Sensor	برنامه ها
220V AC 50-60Hz	ولتاژ ورودی
100 W	توان مصرفی
ID=1.6_6.4 mm OD=4.8_9.6 mm T=1.6 mm ID: initial diameter OD: outer diameter T: thickness	شیپلنگ سیلیکونی



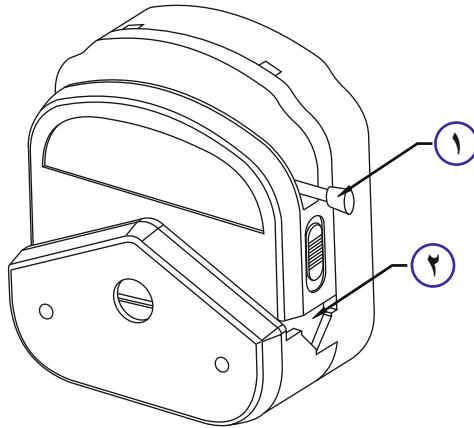
معرفی اجزاء دستگاه:

- | | |
|---|----------------------------|
| ۱ | نمایشگر لمسی |
| ۲ | دستگیره حمل |
| ۳ | هد پمپ |
| ۴ | دستگیره باز / بسته کردن هد |
| ۵ | فن خنک کننده |
| ۶ | سوکت اتصال پدال/سنسور |
| ۷ | سوکت برق ورودی |
| ۸ | کلید روشن/ خاموش |



نصب:

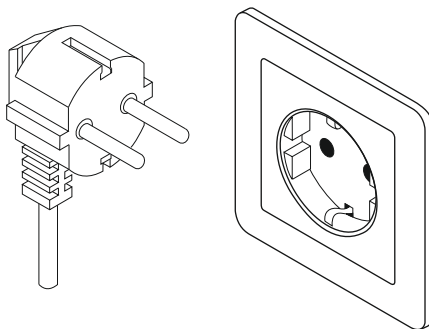
دستگاه را بر روی سطحی مستحکم، مسطح و تراز قرار دهید. سپس با بالا آوردن اهرم باز کننده هد (۱)، هد را باز کرده و پس از عبور شیلنگ سیلیکونی مناسب از گیره های نگهدارنده (۲) و روی غلتکها، مجددا ببندید.



اتصال به منبع تغذیه:

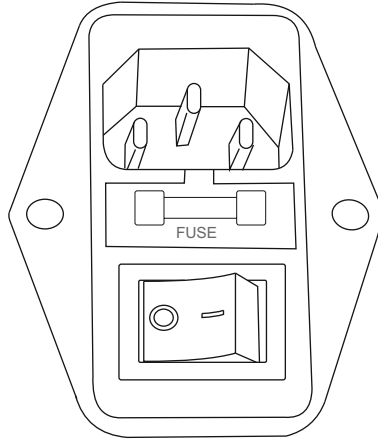
فیوز دستگاه و سلامت کابل برق را چک کنید. دوشاخه را به پریز برق متصل نمایید.

220_230V AC 50_60 Hz Type F



روشن و خاموش کردن:

برای روشن و خاموش کردن دستگاه از کلید on/off پشت پمپ استفاده کنید.



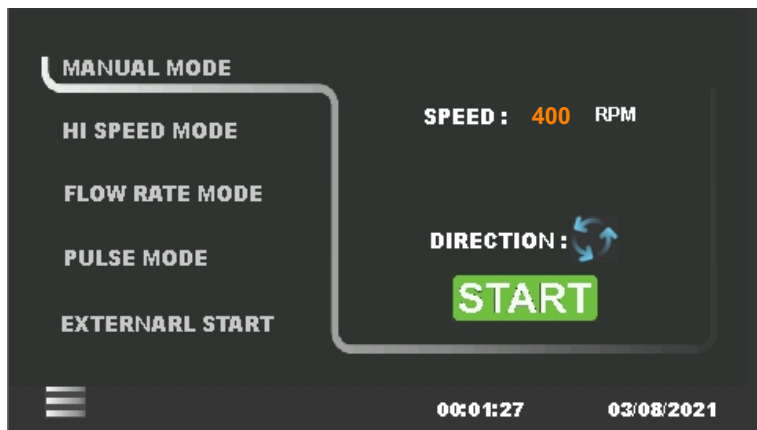
سپس منتظر بمانید تا لوگوی کاوش طب نمایش داده شود.



www.kavoshteb.com

با لمس صفحه وارد منوی کاربری شوید.

در منوی کاربری دستگاه پنج حالت راه اندازی وجود دارد.



۱- حالت دستی (manual mode)

جهت استفاده از پمپ با قابلیت تنظیم سرعت دوران، جهت چرخش و استارت و استاپ

۲- حالت ماکزیمم سرعت (hi speed mode)

جهت استارت سریع پمپ با سرعت ۶۰۰ دور بر دقیقه

۳- حالت کارکرد بر اساس فلو (flow rate mode)

جهت استفاده بر اساس تنظیم فلو(در صورت انجام کالیبراسیون فلو)

۴- حالت پرکنی دستی (pulse mode)

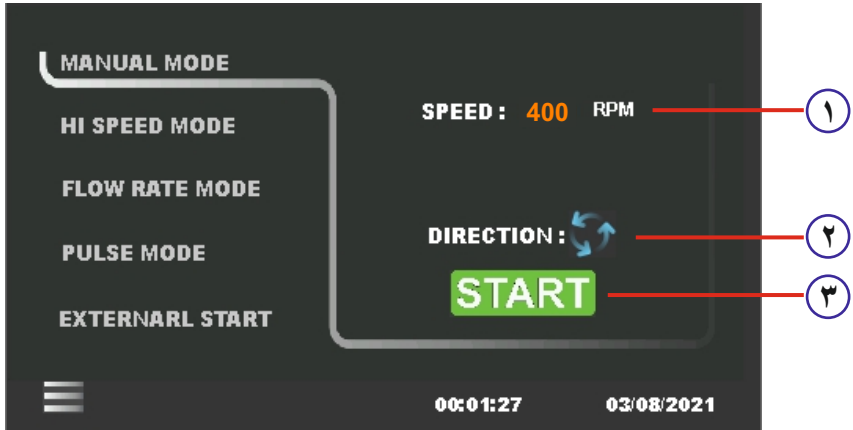
جهت تنظیم زمان پمپاژ و توقف برای قرار دادن بطری یا ظرف بعدی در پرکنی دستی

۵- حالت استارت خارجی با پدال/سنسور (external start)

جهت دادن فرمان استارت بوسیله پدال خارجی یا سنسور روی نوار نقاله در پرکنی اتوماتیک

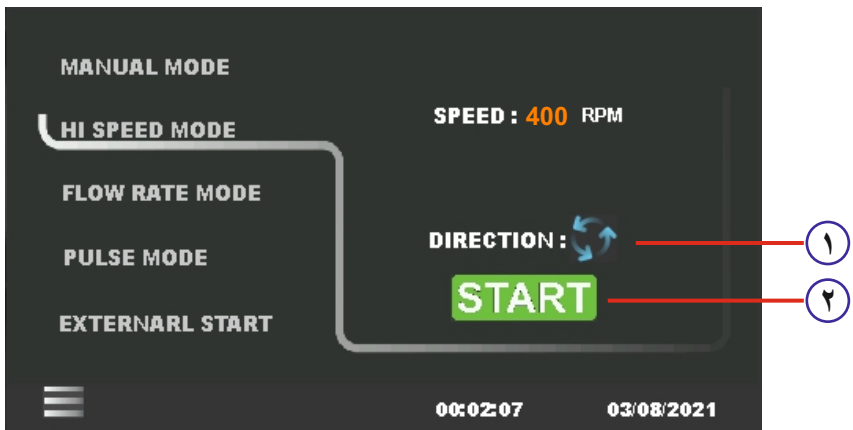
حالت دستی (manual mode)

برای تنظیم دور از ۵۰ تا ۶۰۰ دور بر دقیقه روی عدد دور (۱) کلیک نموده و در پنجره‌ی باز شده، مقدار دور مورد نیاز را وارد کنید و با فشردن دکمه استارت (۳)، پمپ شروع به کار میکند. با دکمه‌ی Direction (۲) می‌توانید جهت چرخش را تغییر دهید. در حالت کارکرد پمپ، جهت چرخش و سرعت دوران قابل تغییر هستند و نیاز به متوقف کردن پمپ نیست.

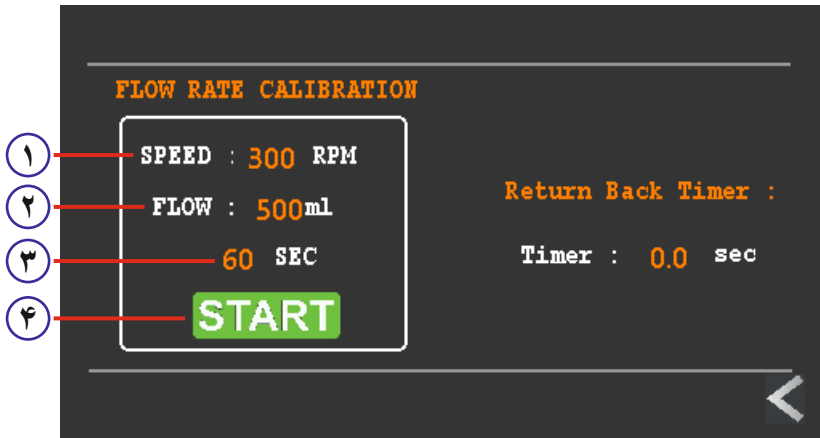


حالت ماکزیمم سرعت (hi speed mode)

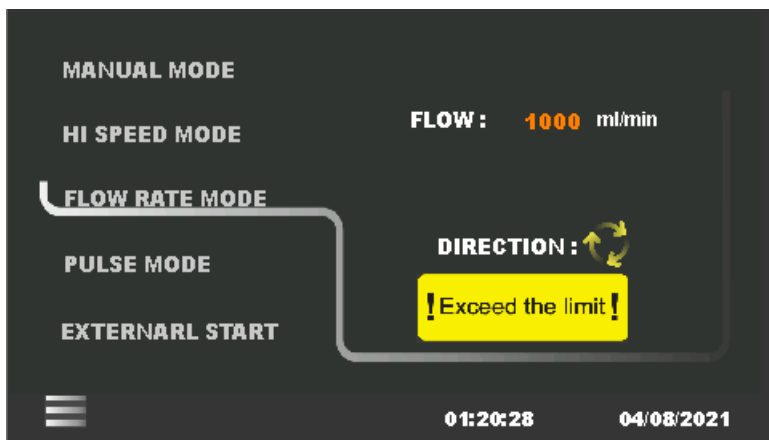
با فشردن دکمه استارت (۱)، پمپ شروع به کار میکند. با دکمه‌ی Direction (۲) می‌توانید جهت چرخش را تغییر دهید. در حالت کارکرد پمپ، جهت چرخش قابل تغییر است و نیاز به متوقف کردن پمپ نیست.



برای استفاده از حالت کارکرد بر اساس فلو، ابتدا باید پمپ را کالیبره نمایید. برای این کار نیاز به یک ظرف مدرج با حجم مناسب دارید. با هر بار تعویض شیلنگ، نیاز به تکرار کالیبراسیون وجود دارد. به این منظور از منوی تنظیمات وارد قسمت flow rate calibration شوید. سپس با استفاده از یک ظرف مدرج عملیات کالیبراسیون را انجام دهید. سرعت را روی عدد ۵۰ تا ۶۰۰ دور تنظیم نمایید ①؛ ورودی شیلنگ را درون ظرف آب قرار داده و خروجی شیلنگ را درون ظرف مدرج قرار دهید. زمان مورد نظر را برحسب ثانیه تنظیم نمایید ③؛ دکمه استارت ④ را بفشارید. ثانیه شمار شروع به شمارش معکوس می نماید. پس از اتمام زمان، پمپ متوقف میشود، مقدار حجم پمپاژ شده را بر حسب میلی لیتر درقسمت flow ② وارد نمایید. حال از منوی flow rate mode می توانید پمپ را با تنظیم فلو استارت نمایید.

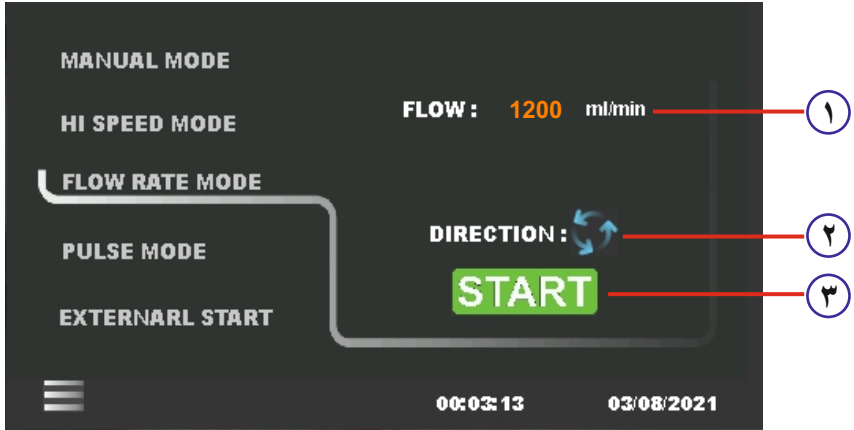


در صورتی که کالیبراسیون بصورت ناصحیح و با نتیجه غیرمنطقی انجام شده باشد، خطای زیر نمایش داده می شود و دیگر قادر به استارت پمپ نیستید. برای رفع خطا می بایست کالیبراسیون را تکرار نمایید. دلیل بروز خطا عدم امکان کارکرد پمپ در دور بالاتر لز ۶۰۰ دور بر دقیقه برای تامین فلو می باشد.



حالت کارکرد بر اساس فلو (flow rate mode)

برای تنظیم فلو روی عدد مقدار فلو (۱) کلیک نموده و در پنجره‌ی باز شده، مقدار فلو مورد نیاز را برحسب میلی لیتر بر دقیقه وارد کرده و با فشردن دکمه استارت (۳)، پمپ شروع به کار میکند. با دکمه‌ی Direction (۲) می‌توانید جهت چرخش را تغییر دهید. در حالت کارکرد پمپ، جهت چرخش و فلو قابل تغییر هستند و نیاز به متوقف کردن پمپ نیست.



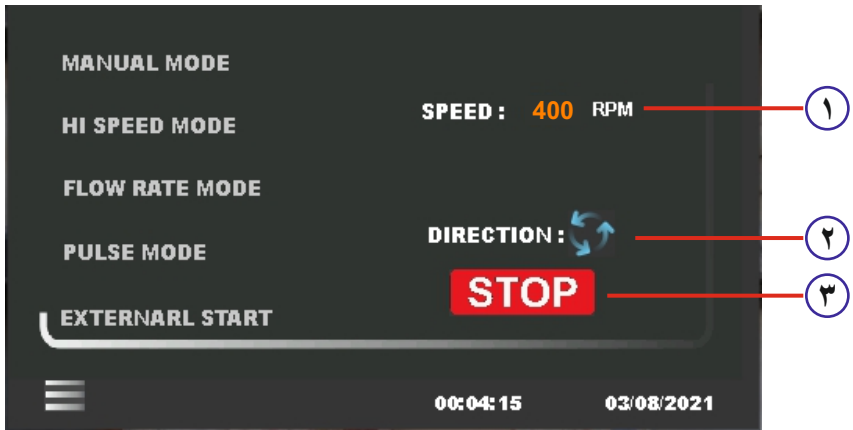
حالت پرکنی دستی (pulse mode)

برای پرکردن سری ظروف یا بطری، کافیتست از این منو، سرعت مناسب دوران (۱) را تنظیم نمایید. سپس زمان مناسب جهت پرکردن بطری تا حد نیاز را به ثانیه تنظیم نمایید (۲)؛ حال زمان توقف مورد نیاز برای برداشتن بطری و فرار دادن بطری بعدی را وارد نمایید (۳). جهت چرخش را مشخص نمایید (۴). اولین بطری را زیر خروجی شیلنگ قرار دهید، سپس دکمه استارت (۵) را بکشاید. پمپ پس از پمپاژ مایع در زمان مناسب، متوقف می‌گردد تا بطری پر را بردارید و بطری بعدی را زیر نازل خروجی قرار دهید. در حالت کارکرد پمپ، پارامترهای کنترلی قابل تغییر هستند و نیاز به متوقف کردن پمپ نیست.



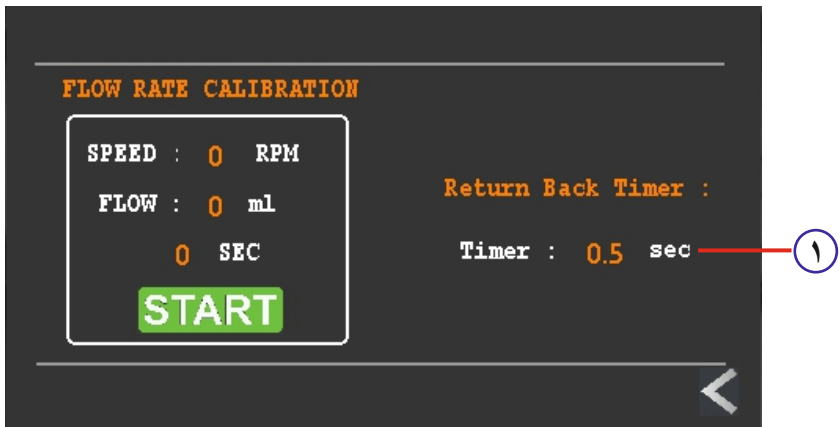
حالت استارت خارجی با پدال/ سنسور (external start)

برای اتصال پدال یا سنسور خارجی یک پورت ۳/۵ میلیمتری AUX در پشت پمپ تعبیه شده است (صفحه ۴).
 برای تنظیم دور از ۵۰ تا ۶۰۰ دور بر دقیقه روی سرعت ① کلیک نموده و مقدار دور مورد نیاز را وارد نمایید، سپس جهت چرخش ② را معین نمایید.
 در حالت عادی دکمه ی START/STOP ③ به رنگ قرمز و حالت توقف است. بمحض فشردن پدال، پمپ استارت و با قطع پدال، پمپ متوقف می گردد.
 در صورتی که از این حالت برای پرکردن بطری بصورت اتوماتیک استفاده میشود، فرمان ورودی می بایست به یک سنسور یا میکروسوییچ با کنتاکت NO متصل گردد که بمحض قرار گرفتن بطری یا ظرف در زیر نازل با بستن تیغه، فرمان استارت را به پمپ بدهد.



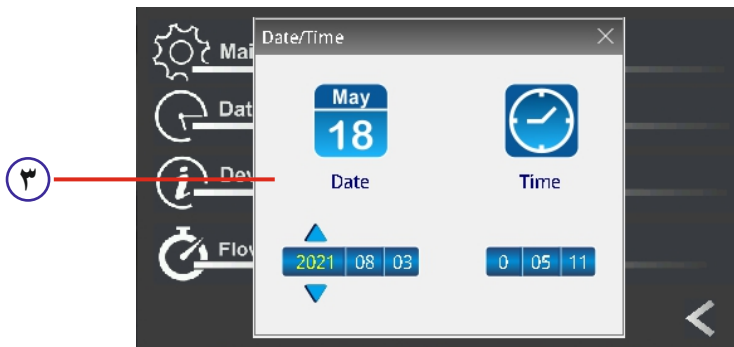
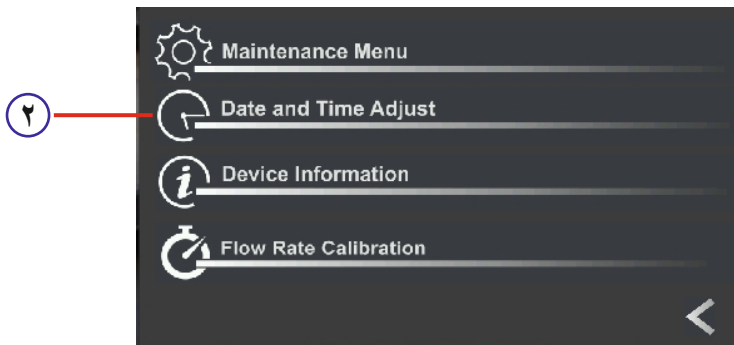
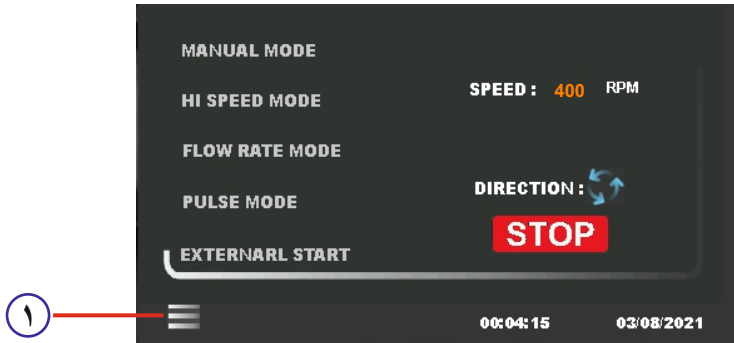
دوران معکوس در هنگام توقف (returnback time)

در سمت راست قسمت flow rate calibration قسمتی وجود دارد ① که می توانید با دادن عدد مناسب بالاتر از صفر، آنرا فعال نمایید. در اینصورت در همه برنامه ها قبل از هربار توقف کامل جهت چرخش معکوس می گردد تا از ریختن قطرات اضافی جلوگیری نماید.



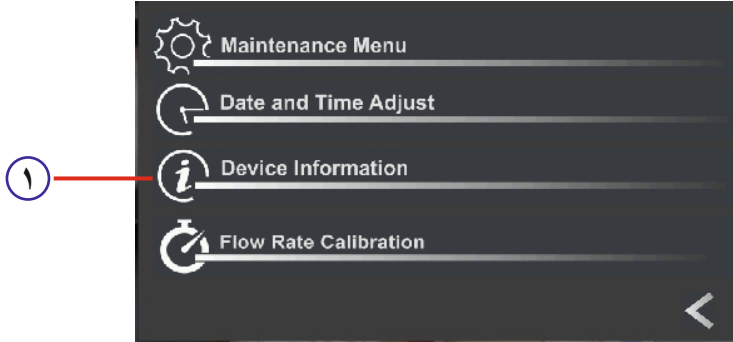
تنظیم ساعت و تاریخ

جهت تنظیم ساعت و تاریخ میلادی دستگاه، پس از ورود به منوی تنظیمات (۱)، گزینه ی date and time adjust (۲) را انتخاب نمایید، سپس در پنجره ی باز شده (۳) ساعت و تاریخ را تنظیم نمایید.



از منوی تنظیمات وارد قسمت device information ① شوید.

در این قسمت مدل، شماره سریال، شماره سریال، تاریخ ساخت و اتمام گارانتی دستگاه ثبت شده است.



در صورت بروز هرگونه مشکل با کارشناسان ما تماس بگیرید.

۰۲۱ ۶۵۵۳۶۶۴۴

KAVOSH TEB

www.kavoshteb.com