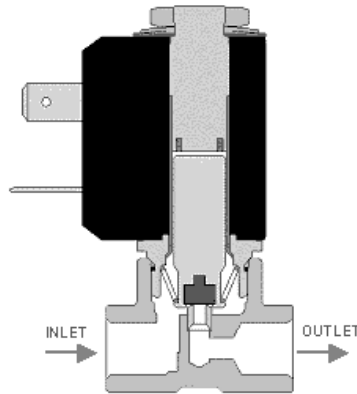


شیر برقی سلونوئیدی خلأ مدل VSV از نوع شیر برقی با عملکرد مستقیم بوده و دو حالت on/off را برای عبور سیال ایجاد میکند. این شیرها به دو صورت Normally Open و Normally Close قابل ارائه می باشند. این شیرها از یک طرف به خلأ و از طرف دیگر به اتمسفر یا فشارهای بالاتر متصل شده و امکان کنترل عبور یا عدم عبور سیال را فراهم می آورند.



Technical Specification	
Valve condition	NC/NO
Material Body	SS304
Ports	¼", ½", ISOKF10, ISOKF16
Inlet Vacuum	10 ⁻⁵ mbar
Max Differential Pressure	16 Bar
Seal	NBR/Viton
Seat	PTFE
Power	24VDC/220VAC

شرایط محیطی لازم برای نصب و راه اندازی:

جهت نصب شیر سلونوییدی خلأ در صورتی که نوع اتصال از نوع فرول و بک فرول باشد باید از لوله ی استیل متناسب با ابعاد دهانه ی شیر استفاده گردد. در صورتی که دهانه ی شیر از نوع دنده ی مادگی باشد جهت نصب میتوان از انواع سر شلنگی ها استیل یا برنجی استفاده نمود. در صورتی که نوع اتصال از نوع فلنج با استاندارد ISOKF باشد، باید از اورینگ سنترینگ و کلمپ های مخصوص خلأ استفاده نمود.

به منظور راه اندازی شیر سلونوییدی با توجه به ولتاژ موردنیاز بوبین شیر، ولتاژ مناسب را از طریق کابل به سرسوکت روی بوبین اعمال کرده، شیر با هر بار اعمال بسته به نوع نرمال بسته یا نرمال باز، باز یا بسته خواهد شد.

شرایط کالیبراسیون :

کالیبراسیون در مورد این نوع شیرهای سلونوییدی خلأ مصداق ندارد.

آزمون های تحویل دهی :

- تست نشستی شیر در خلأ کاری موردنیاز
- آموزش نحوه ی نصب شیر در محل های موردنیاز

شرکت مهندسی نانو آداک

طراح و سازنده سیستمهای خلأ، لایه نشانی

و کاربردی خلأ

تلفن : ۰۲۱۸۸۹۶۲۰۳۵

فکس: ۰۲۱۸۹۷۸۲۴۵۲

www.nanoadak.ir

nanoadaktrading@gmail.com